

b37



Bedienungsanleitung

bernette

SWISS DESIGN

Inhaltsverzeichnis

MASCHINENTEILE	6	Riegel	38
Maschinenteile	6	Öse	38
Standardzubehör	7	Reissverschluss einsetzen	39
Anschietisch	7	Blindstich	41
Nähtisch und Zubehörbox	8	Knöpfe annähen	42
Stichübersicht	8	Gummiband befestigen	43
VORBEREITUNG	9	DEKORSTICHE	43
Anschluss an die Stromversorgung	9	Vari-Overlock (Muschelsaum)	43
Nähgeschwindigkeit regeln	10	Applikation	44
Bedientasten der Maschine	11	Festonstich / Muschelstich	44
Nähfusshalter entfernen oder befestigen	13	Smoken	45
Transporteur absenken oder anheben	14	Patchwork-Teile zusammennähen	46
Nadel wechseln	14	Fagoting	46
Stoff- und Nadeltabelle	14	Quiltstich	47
Spule aufwickeln und einsetzen	15	Satinstiche	47
Maschine einfädeln	18	Fransen nähen	48
Einfädler	19	Durchbruchstickerei	48
Spulenfaden hochziehen	20	Kreuzstich	49
LCD-Display	21	Dekorstiche	49
Einstellmodus	22	Dekorstichkombinationen	50
Fadenspannung für Geradstich anpassen	23	Balance	50
Fadenspannung für Zickzack anpassen	24	PFLEGE DER MASCHINE	51
EINFACHES NÄHEN	25	Greiferbahn und Transporteur reinigen	51
Geradstich nähen	25	Spulenhalter installieren	51
Geradstich	27	Probleme und Warnsignale	52
Vernähprogramm	27	Fehlerbehebung	53
Verriegelungsstich	27	STICHMUSTER	54
Stretchstich	27	Übersicht	54
Dreifach Geradstich	28		
Skulpturstich	28		
Sattelstich	28		
Zickzack	29		
Genähter Zickzack	30		
Stretch-Overlock	30		
Overlockstiche	30		
Verschiedene Knopflöcher und ihre Verwendung	31		
Wäscheknopfloch	32		
Stichbreite und -dichte für Knopflöcher anpassen	34		
Rundknopfloch	35		
Augenknopfloch	35		
Stretchknopfloch	35		
Knopfloch mit Garneinlage	36		
Stopfprogramm	37		

WICHTIG

Beim Gebrauch eines elektrischen Geräts sind folgende grundsätzliche Sicherheitsmassnahmen unbedingt zu beachten:

Lesen Sie vor dem Gebrauch dieser Maschine diese Bedienungsanleitung sorgfältig durch.

Bewahren Sie die Bedienungsanleitung an einem geeigneten Ort zusammen mit der Maschine auf und geben Sie sie weiter, wenn Sie die Maschine Dritten überlassen.

Wenn die Maschine nicht verwendet wird oder unbeaufsichtigt ist, muss sie grundsätzlich vom Stromnetz getrennt werden. Hierfür den Netzstecker ziehen.

WARNUNG!

Zum Schutz gegen Verbrennungen, Feuer, elektrischen Schlag oder Verletzungen von Personen:

1. Die Maschine darf von Kindern unter 8 Jahren oder von Personen mit eingeschränkten körperlichen, sensorischen oder mentalen Fähigkeiten oder wenn das Wissen oder die Erfahrung zur Bedienung der Maschine nicht ausreicht, nicht verwendet werden. In diesen Fällen darf die Maschine nur benutzt werden, wenn eine für die Sicherheit verantwortliche Person die Bedienung der Maschine erklärt hat.
2. Die Maschine darf nicht als Spielzeug verwendet werden. Es ist grosse Sorgfalt geboten, wenn diese Maschine von Kindern, in der Nähe von Kindern oder von Menschen mit eingeschränkter Wahrnehmung verwendet wird.
3. Diese Maschine darf nur zu dem in dieser Anleitung beschriebenen Zweck verwendet werden. Es dürfen nur die vom Hersteller empfohlenen Zubehörteile verwendet werden.
4. Kinder müssen beaufsichtigt werden, um sicherzustellen, dass sie nicht mit der Maschine spielen.
5. Diese Maschine darf unter keinen Umständen verwendet werden, wenn ein beschädigtes Kabel oder ein defekter Netzstecker vorliegt, wenn sie nicht ordnungsgemäss funktioniert, wenn sie fallengelassen oder beschädigt wurde oder wenn sie ins Wasser gefallen ist. Bringen Sie die Maschine zum nächstgelegenen autorisierten Händler oder Service-Center zur Überprüfung, Reparatur bzw. zur elektrischen oder mechanischen Justierung.

GEFAHR!


Zum Schutz gegen elektrischen Schlag:

1. Die Maschine nie unbeaufsichtigt lassen, solange sie am Stromnetz angeschlossen ist.
2. Die Maschine unmittelbar nach Gebrauch und vor der Reinigung stets vom Stromnetz trennen.
3. **LED-STRAHLUNG:** Nicht direkt mit optischen Instrumenten betrachten.
6. Die Maschine darf nicht verwendet werden, wenn Lüftungsschlitze blockiert sind. Die Lüftungsschlitze sowie der Nähfuss sind von Fusseln, Staub und Stoffrückständen freizuhalten.
7. Finger von allen beweglichen Teilen fernhalten. Spezielle Vorsicht ist im Bereich der Nähmaschinennadel geboten.
8. Es ist stets die richtige Stichplatte zu verwenden. Eine falsche Stichplatte kann zu Nadelbruch führen.
9. Keine krummen Nadeln verwenden.
10. Während des Nähens den Stoff weder ziehen noch schieben. Dies kann zu Nadelbruch führen.
11. Bei Tätigkeiten im Bereich der Nadel – wie Einfädeln oder Wechseln der Nadel, Einfädeln der Spule oder Wechseln des Nähfusses – die Maschine ausschalten (Hauptschalter auf „O“).
12. Vor Reinigungs- oder Wartungsarbeiten wie dem Auswechseln des Nählichts oder bei anderen in dieser Bedienungsanleitung aufgeführten Wartungsarbeiten ist die Maschine stets vom Stromnetz zu trennen (Netzstecker ziehen). Reinigungs- und Wartungsarbeiten dürfen von Kindern nur unter Aufsicht ausgeführt werden.
13. Keine Gegenstände in die Öffnungen der Maschine fallen lassen oder einführen.
14. Diese Maschine darf nur in trockenen und geschützten Bereichen verwendet werden. Die Maschine niemals in einer feuchten oder nassen Umgebung verwenden.
15. Die Maschine nicht in der Nähe von Treibgasprodukten (Sprays) oder Sauerstoff verwenden.
16. Zur Trennung vom Stromnetz den Hauptschalter auf („O“ – Aus) stellen und anschliessend den Netzstecker aus der Steckdose ziehen. Dabei immer am Stecker und nicht am Kabel ziehen.

17. Wenn das Stromkabel des Fussanlassers beschädigt ist, muss es vom Hersteller, einem zuständigen Servicetechniker oder einer ähnlich qualifizierten Person ausgetauscht werden, um eine Gefährdung zu vermeiden.
18. Keine Gegenstände auf den Fussanlasser stellen.
19. Die Glühlampe stets durch denselben Typ ersetzen.
20. Die Maschine darf nur in Kombination mit einem Fussanlasser des Typs YC-485-EC-1 (100-240 V) verwendet werden.
21. Der Schalldruckpegel während des normalen Betriebs liegt unter 75 dB(A).
22. Diese Maschine wird mit einer doppelten Isolierung bereitgestellt (nicht in den USA und Kanada). Es dürfen nur identische Ersatzteile verwendet werden. Die Anweisungen zur Wartung doppelt isolierter Produkte beachten.

WARTUNG DOPPELT ISO-LIERTER PRODUKTE

Ein doppelt isoliertes Produkt ist mit zwei Isolationsseinheiten anstelle einer Erdung ausgestattet. Ein Erdungsmittel ist in einem doppelt isolierten Produkt nicht enthalten und sollte auch nicht eingesetzt werden. Die Wartung eines doppelt isolierten Produkts erfordert höchste Sorgfalt sowie beste Kenntnisse des Systems und darf daher nur von qualifiziertem Personal vorgenommen werden. Als Ersatzteile für ein doppelt isoliertes Produkt dürfen nur Teile verwendet werden, die mit denen im Produkt identisch sind. Ein doppelt isoliertes Produkt ist mit den Worten „DOPPELISOLIERUNG“ oder „DOPPELT ISO-LIERT“ gekennzeichnet.

Das Produkt kann auch mit dem Symbol  gekennzeichnet sein.

DIESE ANLEITUNG SORGFÄLTIG AUFBEWAHREN!

Alle Rechte vorbehalten

Aus technischen Gründen und zur Verbesserung des Produkts können Änderungen bezüglich der Ausstattung der Maschine oder des Zubehörs ohne Vorankündigung jederzeit vorgenommen werden. Das Zubehör kann ebenso länderspezifisch verändert sein.



WARNUNG:

Diese Maschine ist für den privaten Gebrauch vorgesehen. Sofern sie intensiv oder kommerziell genutzt wird, ist eine regelmässige Reinigung und besondere Pflege erforderlich.

Anzeichen von Verschleiss und Abnutzung aufgrund eines intensiven oder kommerziellen Gebrauchs sind nicht automatisch abgedeckt, selbst wenn sie innerhalb des Garantiezeitraums auftreten. Die Entscheidung wie in solchen Fällen verfahren wird, liegt allein beim lokalen autorisierten Wartungspersonal.

HINWEIS:

Wird die Maschine in einem kalten Raum aufbewahrt, diese ca. 1 Stunde vor Gebrauch in einen warmen Raum stellen.



Dieses Produkt muss in Übereinstimmung mit den nationalen Richtlinien hinsichtlich elektrischer/elektronischer Produkte ordnungsgemäss entsorgt bzw. recycelt werden. In Zweifelsfall weitere Informationen beim Fachhändler einholen. (Nur EU)

NUR EUROPA:

Dieses Gerät kann von Kindern ab 8 Jahren und von Personen mit eingeschränkten körperlichen, sensorischen oder mentalen Fähigkeiten oder Personen, deren Wissen bzw. Erfahrung zur Bedienung der Maschine nicht ausreicht, nur unter Aufsicht und nach einer Einweisung in die sichere Verwendung des Geräts und wenn sie die möglichen Gefahren verstanden haben, verwendet werden. Kinder dürfen das Gerät nicht als Spielzeug verwenden. Reinigungs- und vom Benutzer vorzunehmende Wartungsarbeiten dürfen von Kindern nur unter Aufsicht ausgeführt werden.

AUSSERHALB VON EUROPA (AUSSER USA UND KANADA):

Dieses Gerät darf von Personen (und Kindern) mit eingeschränkten körperlichen, sensorischen oder mentalen Fähigkeiten oder von Personen, deren Wissen bzw. Erfahrung zur Bedienung der Maschine nicht ausreicht, nur unter Aufsicht und nach einer Einweisung durch eine für die Sicherheit verantwortliche Person in die sichere Verwendung des Geräts verwendet werden. Kinder müssen beaufsichtigt werden, um sicherzustellen, dass sie nicht mit dem Gerät spielen.

MASCHINENTEILE

Maschinenteile

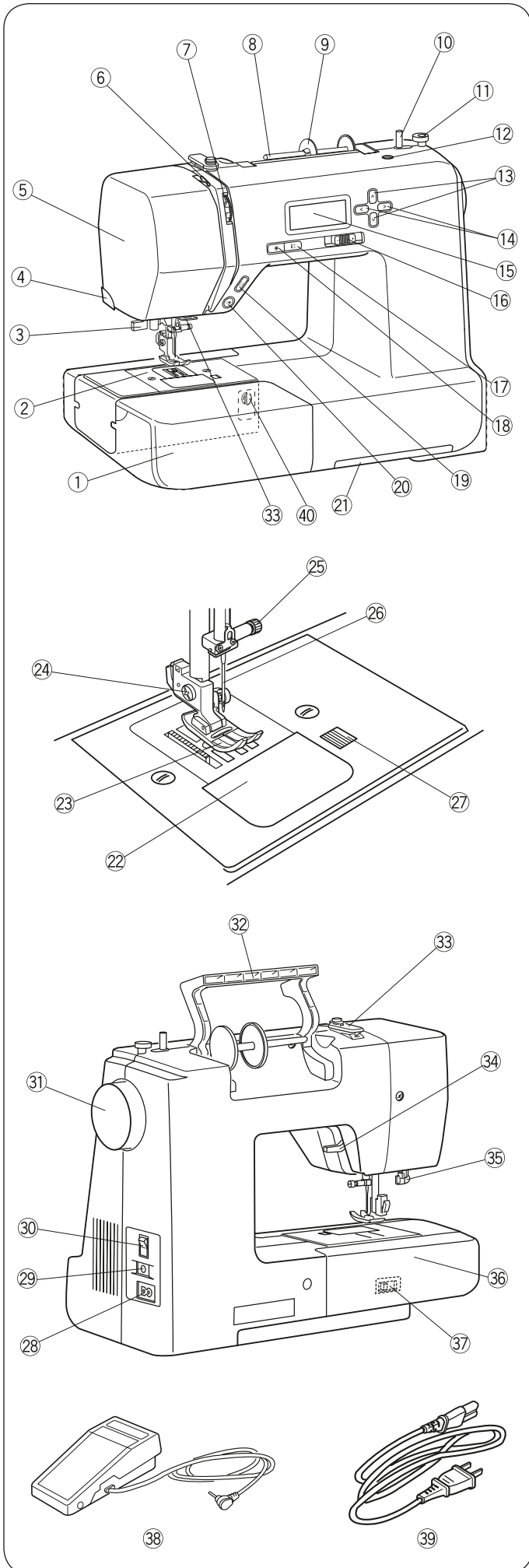
- ① Nähtisch (Zubehörbox)
- ② Stichplatte
- ③ Einfädler
- ④ Fadenabschneider
- ⑤ Kopf-Abdeckung
- ⑥ Fadenhebel
- ⑦ Fadenspannung
- ⑧ Garnrollenhalter
- ⑨ Fadenablaufscheibe gross
- ⑩ Spulerstift
- ⑪ Spulerstopper
- ⑫ Loch für zweiten Garnrollenhalter
- ⑬ Werteinstelltasten
- ⑭ Cursorasten
- ⑮ LCD-Display
- ⑯ Geschwindigkeitsregler
- ⑰ „Nadelstopp oben/unten“-Taste
- ⑱ „Automatisches Vernähen“-Taste
- ⑲ Rückwärtsnähaste
- ⑳ Start/Stop-Taste
- ㉑ Schublade für Stichübersicht
- ㉒ Spulenabdeckung
- ㉓ Nähfuss (Zickzack-Nähfuss)
- ㉔ Nähfusshalter
- ㉕ Nadelbefestigungsschraube
- ㉖ Nadel
- ㉗ Entriegelungstaste für Spulenabdeckung
- ㉘ Netzkabelanschluss
- ㉙ Fussanlasseranschluss
- ㉚ Hauptschalter
- ㉛ Handrad
- ㉜ Tragegriff
- ㉝ Fadenführung
- ㉞ Nähfusshebel
- ㉟ Knopflochhebel
- ㊱ Freiarm
- ㊲ Transporteurhebel
- ㊳ Fussanlasser
- ㊴ Netzkabel*
- ㊵ Balance

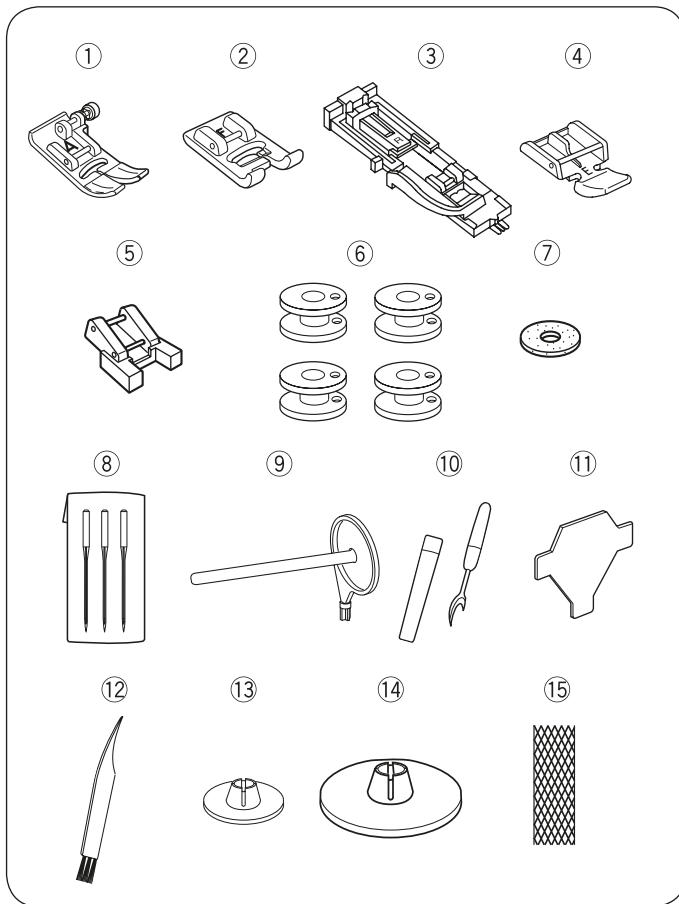
HINWEIS:

Zum Tragen der Nähmaschine, die Maschine mit einer Hand am Tragegriff halten und mit der anderen Hand von unten stützen.

Design und Spezifikationen können sich jederzeit und ohne Vorankündigung ändern.

* Das mitgelieferte Netzkabel kann sich von der Abbildung unterscheiden.



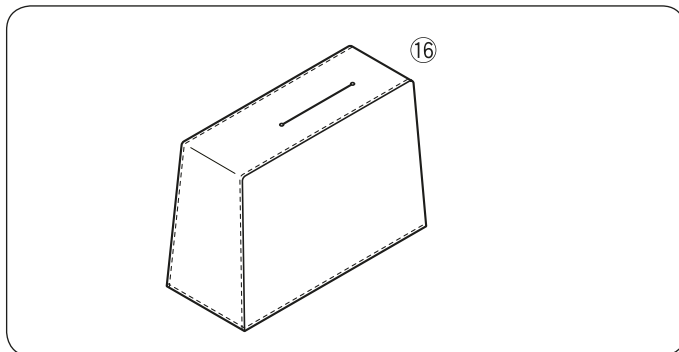


Standardzubehör

- ① Zickzack-Nähfuß A (an Maschine)
- ② Satinstichfuß F
- ③ Knopflochschlittenfuß R
- ④ Reißverschlussfuß E
- ⑤ Knopfannähfuß T
- ⑥ Spule (4x) (1 an Maschine)
- ⑦ Garnrollenunterlagsfilz
- ⑧ Nadelset
- ⑨ Zweiter Garnrollenhalter
- ⑩ Pfeiltrenner (Knopflochöffner)
- ⑪ T-Schraubendreher
- ⑫ Pinsel
- ⑬ Fadenablaufscheibe (klein) (1x) (an Maschine)
- ⑭ Fadenablaufscheibe (gross) (1x)
- ⑮ Spulennetz
- ⑯ Staubschutzhaube

Weitere Informationen zu optionalem Zubehör auf unserer Webseite:

<http://www.mybernette.com/zubehoer>

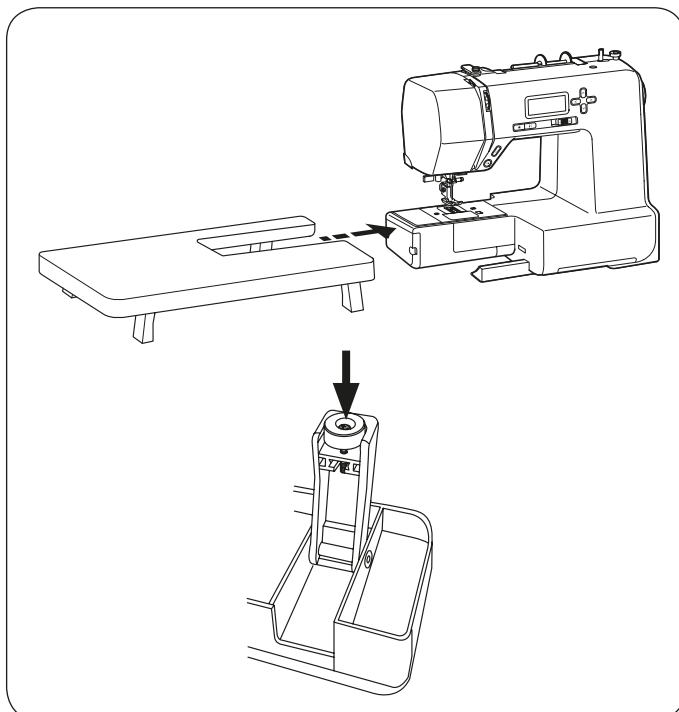


• Staubschutzhaube

Nähanleitung zur eigenen individuellen Staubschutzhaube auf:



www.mybernette.com/staubschutzhaube



Anschietisch

• Anschietisch befestigen

Den Tisch von der Maschine wegziehen.

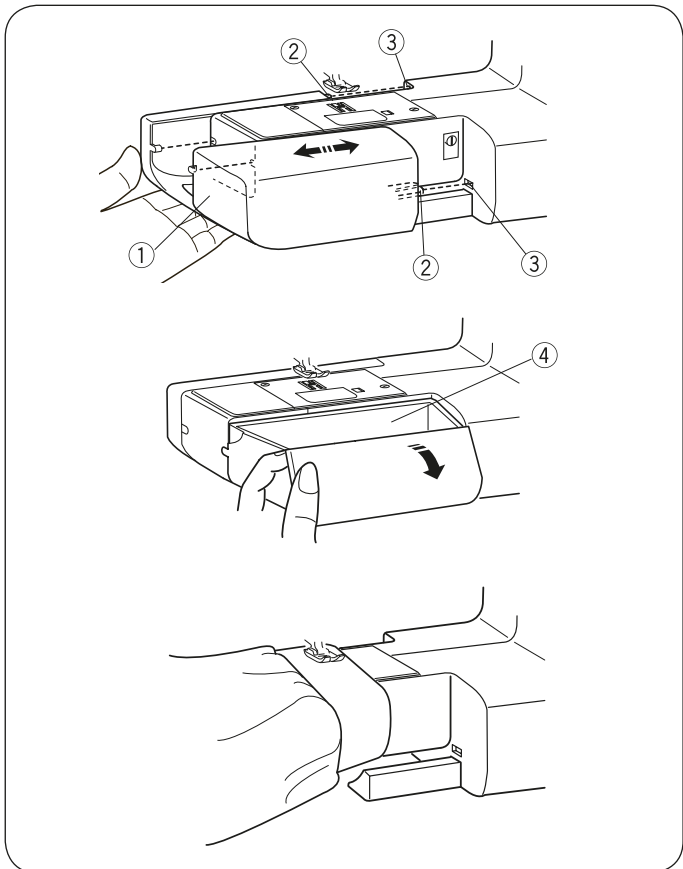
Die Beine des Anschietischs* auseinanderziehen.

Den Tisch mit beiden Händen festhalten und vorsichtig nach rechts schieben.

• Tischhöhe anpassen

Die die Gewindestifte der Tischbeine mit einem Schraubendreher (optional) drehen.

* Sonderzubehör



Nähtisch und Zubehörbox

Der Nähtisch ① stellt eine erweiterte Nähfläche zur Verfügung und kann für das Freiarmnähen entfernt werden.

- ① Nähtisch
- ② Stift
- ③ Öffnung

• Nähtisch entfernen

Den Tisch von der Maschine wegziehen (siehe Abbildung).

• Nähtisch befestigen

Den Nähtisch so weit in die Maschine schieben, bis er einrastet. Dabei den Stift ② in die Öffnung ③ einführen.

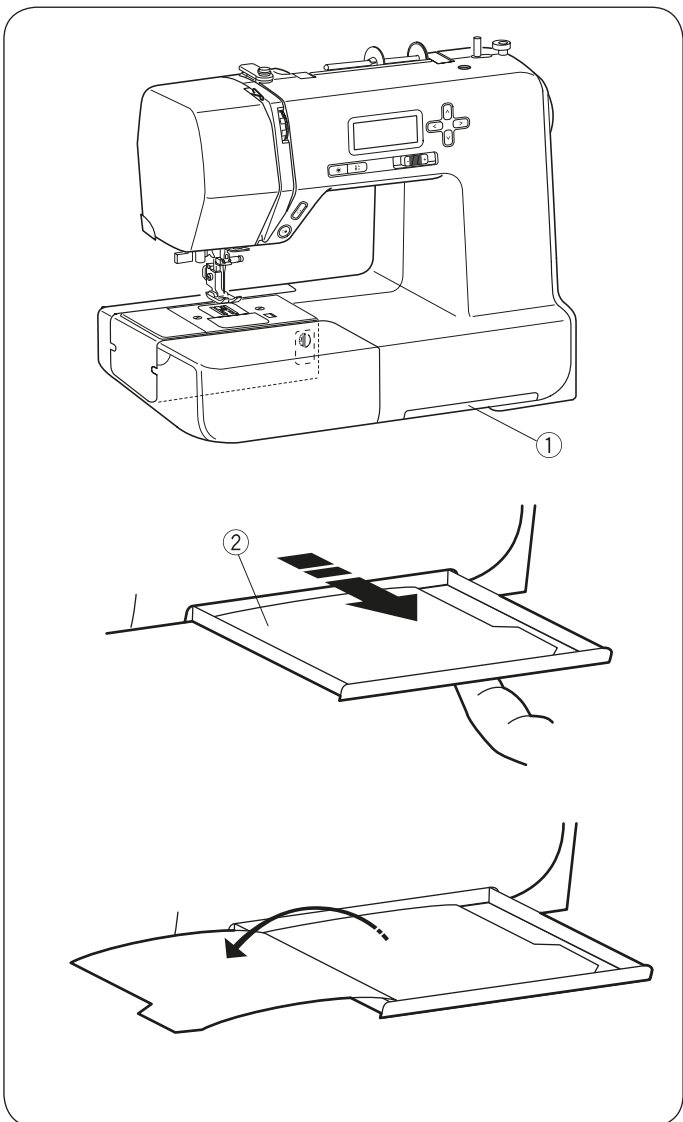
• Zubehörbox

Das Zubehör wird im Nähtisch aufbewahrt. Zum Öffnen der Zubehörbox den Deckel herausziehen ④.

- ④ Zubehörbox

• Freiarmnähen

Freiarmnähen ist hilfreich zum Stopfen von Socken und Flickern der Knie oder Ellbogen von Kinderbekleidung.



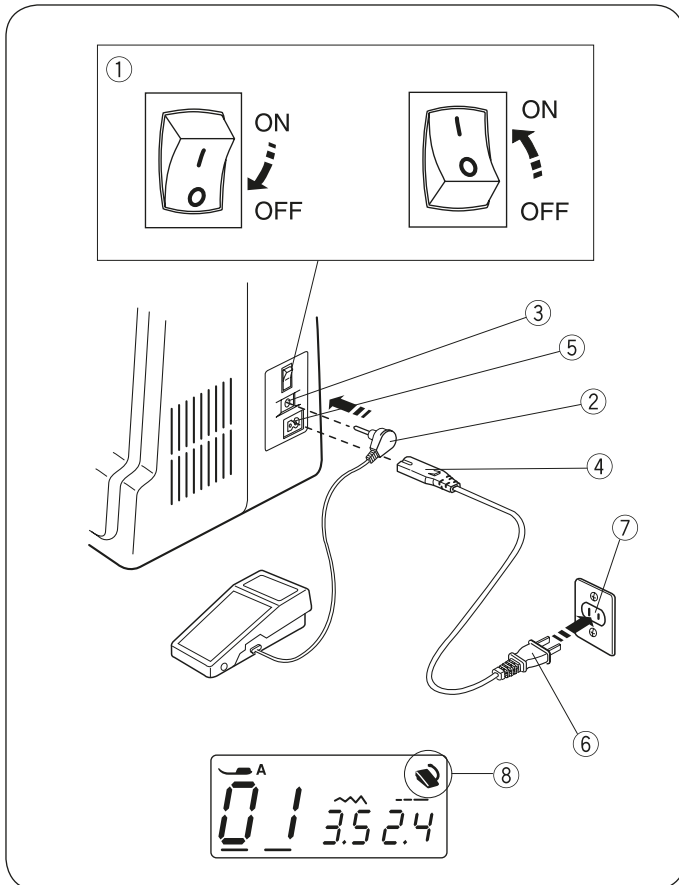
Stichübersicht

Die Stichübersicht ② wird in der Schublade ① im unteren Teil der Nähmaschine aufbewahrt.

- ① Schublade für Stichübersicht
- ② Stichübersicht

Die Schublade mit dem Finger bis zum Anschlag herausziehen.

Die Seiten informieren über die Stichübersicht.



VORBEREITUNG

Anschluss an die Stromversorgung

- **Fussanlasser verwenden**

Hauptschalter ① ausschalten. Stecker des Fussanlassers ② an der Fussanlasserbuchse ③ anschliessen. Kabelstecker ④ am Netzkabelanschluss ⑤ anschliessen. Netzstecker ⑥ an der Steckdose ⑦ anschliessen. Hauptschalter ① einschalten. Das Fussanlassersymbol ⑧ wird angezeigt, wenn der Fussanlasser an der Maschine angeschlossen ist.

- ① Hauptschalter
- ② Fussanlasserstecker
- ③ Fussanlasserbuchse
- ④ Kabelstecker
- ⑤ Netzkabelanschluss
- ⑥ Netzstecker
- ⑦ Steckdose
- ⑧ Fussanlassersymbol

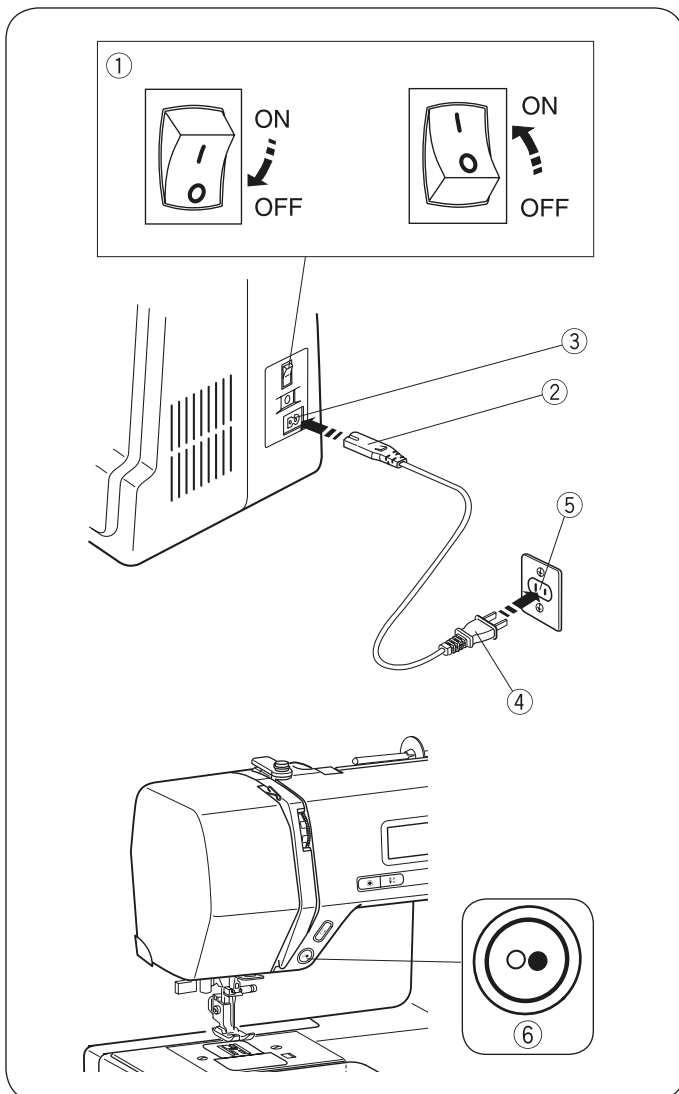
! WARNUNG:

Während des Betriebs stets den Nähbereich beobachten und keine beweglichen Teile wie den Fadenhebel, das Handrad oder die Nadel berühren.

In folgenden Fällen stets den Hauptschalter ausschalten und die Maschine vom Stromnetz trennen:

- wenn die Maschine unbeaufsichtigt ist.
- wenn Teile angebracht oder entfernt werden.
- wenn die Maschine gereinigt wird.

Keine Gegenstände auf den Fussanlasser stellen.



- **Vor dem Verwenden Ihrer Nähmaschine**

Vor dem ersten Verwenden der Nähmaschine einen Stoffrest unter den Nähfuß legen und die Maschine ohne Faden einige Minuten laufen lassen. Möglicherweise austretendes Öl abwischen.

- **Start/Stopp-Taste verwenden**

Hauptschalter ① ausschalten.

Kabelstecker ② am Netzkabelanschluss ③ anschliessen.

Netzstecker ④ an der Steckdose ⑤ anschliessen.

Hauptschalter ① einschalten.

- ① Hauptschalter
- ② Kabelstecker
- ③ Netzkabelanschluss
- ④ Netzstecker
- ⑤ Steckdose
- ⑥ Start/Stopp-Taste

HINWEIS:

Die Start/Stopp-Taste funktioniert bei angeschlossenem Fussanlasser nicht.

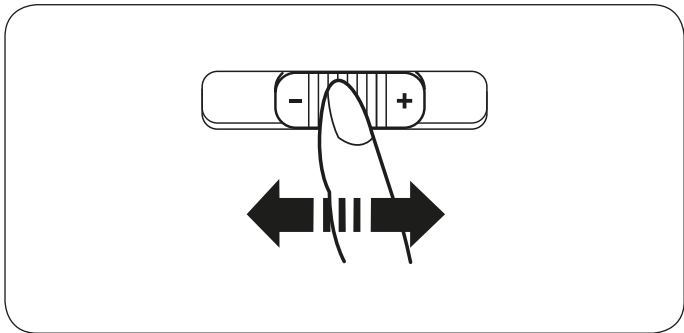
- **Bedienungsanleitung:**

Das Symbol „0“ an einem Schalter weist auf seine „Aus“-Position hin.

Für Geräte mit gepoltem Stecker (eine Steckerklinge ist breiter als die andere): Um das Risiko eines Stromschlags zu verringern, kann dieser Stecker nur auf eine bestimmte Weise an einer gepolten Steckdose angeschlossen werden.

Falls dies nicht möglich ist, eine geeignete Steckdose von einem qualifizierten Elektriker installieren lassen. Am Stecker dürfen keine Änderungen vorgenommen werden (nur USA und Kanada).

*Fussanlassermodell YC-485EC-1 wird mit dieser Nähmaschine verwendet.



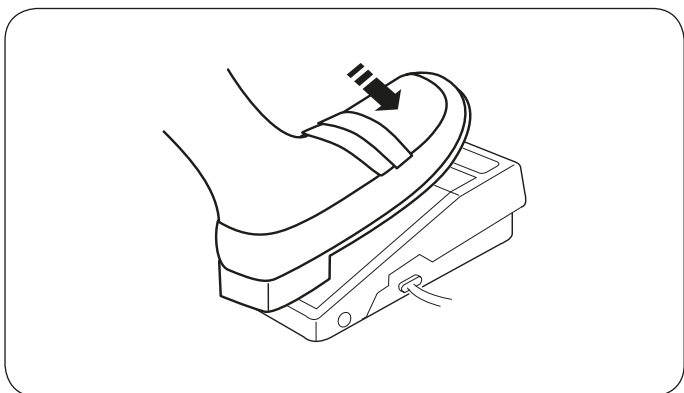
Nähgeschwindigkeit regeln

- **Geschwindigkeitsregler**

Die Nähgeschwindigkeit kann über den Geschwindigkeitsregler an Ihre Nähanforderungen angepasst werden.

Zum Erhöhen der Nähgeschwindigkeit den Schieber nach rechts schieben.

Zum Verringern der Nähgeschwindigkeit den Schieber nach links schieben.

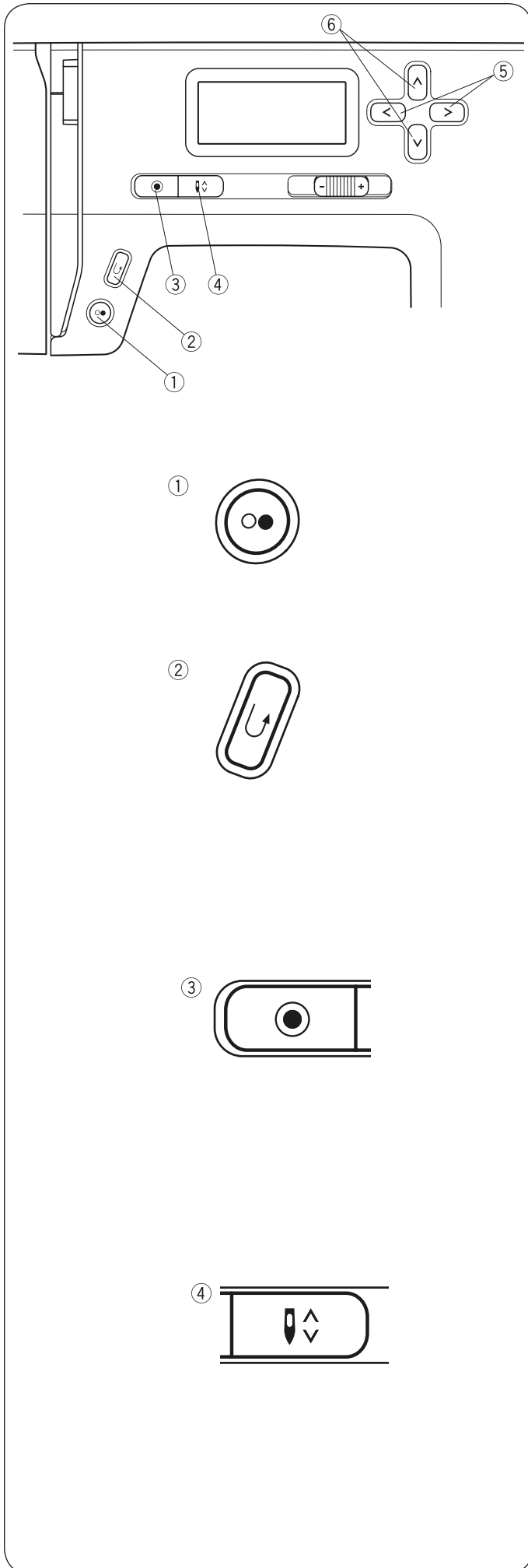


- **Fussanlasser**

Zum Starten der Maschine den Fussanlasser drücken.

Je weiter der Fussanlasser nach unten gedrückt wird, desto schneller läuft die Maschine.

Die maximale Nähgeschwindigkeit ist abhängig von der Einstellung des Geschwindigkeitsreglers.



Bedientasten der Maschine

• Start/Stop-Taste ①

Diese Taste drücken, um die Maschine zu starten oder zu stoppen.

Die Maschine startet und führt die ersten Stiche langsam aus. Anschliessend läuft sie mit der Geschwindigkeit, die über den Geschwindigkeitsregler festgelegt wurde.

HINWEIS:

Die Maschine läuft langsam, solange diese Taste gedrückt wird.

Die Start/Stop-Taste kann nicht verwendet werden, wenn der Fussanlasser an der Maschine angeschlossen ist.

• Rückwärtsnähtaste ②

Bei Auswahl des Stichmusters  (01, 02, 05, 06)


Die Maschine näht rückwärts, solange die Rückwärtsnähtaste gedrückt wird. Die Taste loslassen, um in Vorwärtsrichtung zu nähen.

Wenn die Maschine gestoppt und der Fussanlasser abgezogen wird, näht die Maschine langsam in Rückwärtsrichtung, solange die Rückwärtsnähtaste gedrückt wird. Die Taste loslassen, um die Maschine zu stoppen.

Bei Auswahl anderer Stiche


Wird die Rückwärtsnähtaste gedrückt, wenn andere Muster genäht werden, näht die Maschine sofort Verriegelungsstiche und stoppt automatisch.

HINWEIS:

Es stehen bestimmte Funktionen der Rückwärtsnähtaste zur Verfügung, wenn das Muster  ausgewählt

wurde. Anweisungen finden Sie auf Seite 26, 36 und 37,

• „Automatisches Vernähen“-Taste ③

Bei Auswahl des Stichmusters  (01, 02, 05, 06)

Die „Automatisches Vernähen“-Taste drücken, um sofort einen Verriegelungsstich zu nähen. Die Maschine stoppt automatisch.

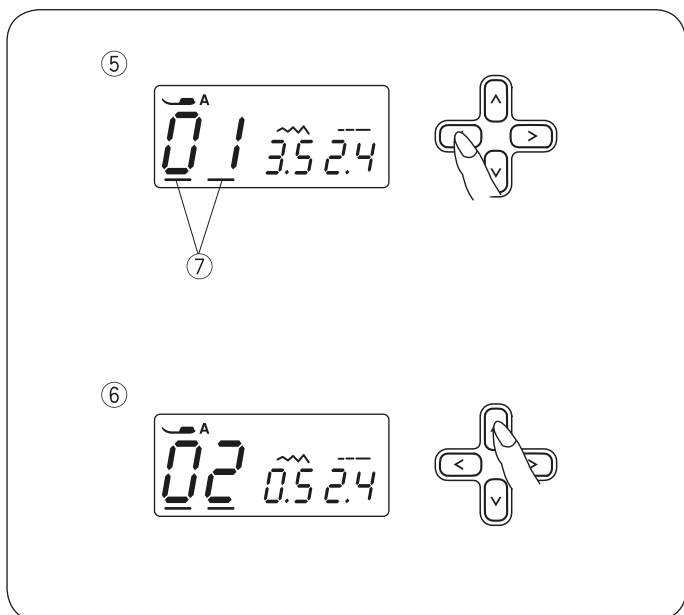
• Bei Auswahl anderer Stiche

Die „Automatisches Vernähen“-Taste drücken, um einen Verriegelungsstich am Ende des aktuellen Musters zu nähen. Die Maschine stoppt automatisch.

• „Nadelstopp oben/unten“-Taste ④

Die „Nadelstopp oben/unten“-Taste drücken, um die Nadel in die obere oder untere Position zu bringen.

Bei Nähstopp ist die Nadel in der entsprechend gewünschten Position solange die „Nadelstopp oben/unten“-Taste nicht erneut betätigt wird.



- **Cursortasten** ⑤

Diese Tasten dienen zum Bewegen des Cursors ⑦.

Die Taste > drücken, um den Cursor nach rechts zu bewegen.

Die Taste < drücken, um den Cursor nach links zu bewegen.

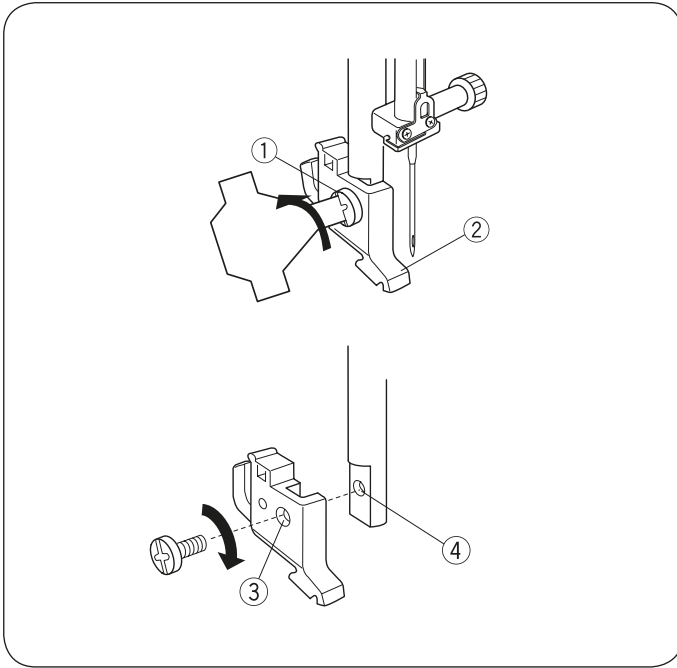
- **Werteinstelltasten** ⑥

Diese Tasten dienen zum Ändern des festgelegten Werts.

Den Cursor unter die zu ändernde Ziffer bewegen.

Die Taste ▲ drücken, um den Wert zu erhöhen.

Die Taste ▼ drücken, um den Wert zu verringern.



Nähfusshalter entfernen oder befestigen

⚠ VORSICHT:

Vor dem Entfernen oder Befestigen des Nähfusshalters den Hauptschalter ausschalten.

Nähfusshalter entfernen

Den Gewindestift mithilfe eines Schraubendrehers entgegen dem Uhrzeigersinn herausdrehen.

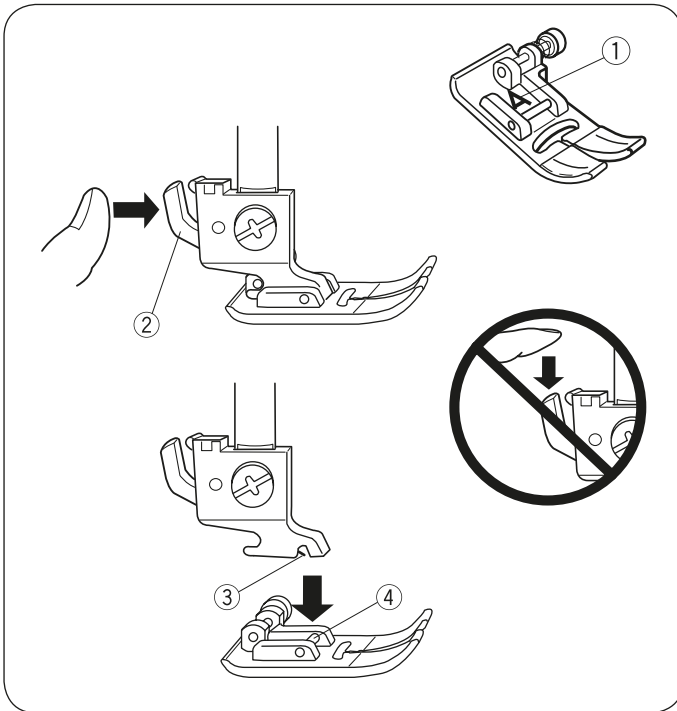
Nähfusshalter befestigen

Die Bohrung im Nähfusshalter an der Gewindebohrung in der Fussstange ausrichten.

Den Gewindestift in die Bohrung einführen.

Den Gewindestift mit einem Schraubendreher im Uhrzeigersinn festziehen.

- ① Gewindestift
- ② Nähfusshalter
- ③ Öffnung
- ④ Gewindebohrung



Nähfuss wechseln

⚠ VORSICHT:

Vor dem Wechseln des Fusses den Hauptschalter ausschalten. Stets den passenden Fuss für das ausgewählte Muster verwenden.

Der falsche Fuss kann zu einem Nadelbruch führen. Jeder Fuss ist mit einem Kennbuchstaben markiert.

- ① Kennbuchstabe

Entfernen des Nähfusses

Die Nadel durch Drehen des Handrads entgegen dem Uhrzeigersinn an ihre höchste Position bringen. Den Nähfuss anheben und den Hebel auf der Rückseite des Nähfusshalters drücken.

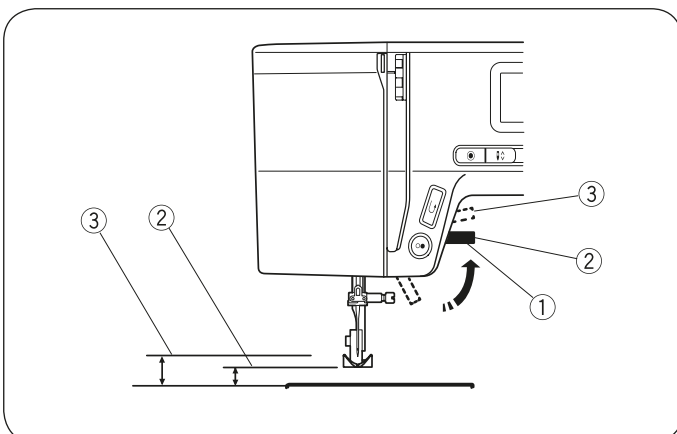
- ② Hebel

Nähfuss befestigen

Den gewünschten Nähfuss so positionieren, dass sich der Stift am Fuss direkt unter der Nut des Nähfusshalters befindet.

Den Nähfusshebel absenken, um den Fuss zu verriegeln.

- ③ Nut
- ④ Stift

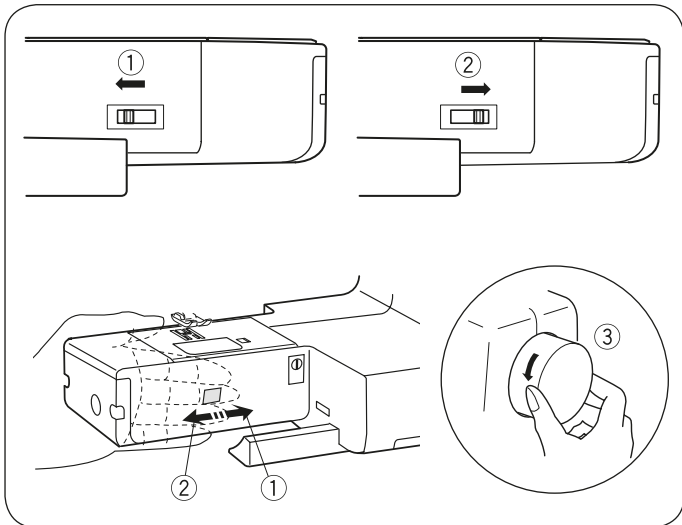


Nähfusshebel

Mit dem Nähfusshebel wird der Nähfuss angehoben und abgesenkt.

Der Fuss kann um etwa 0,6 cm (1/4") über die normale obere Position angehoben werden, sodass sich der Nähfuss einfach entfernen lässt oder dicke Materialien leichter unter dem Fuss positioniert werden können.

- ① Nähfusshebel
- ② Normale obere Position
- ③ Höchste Position



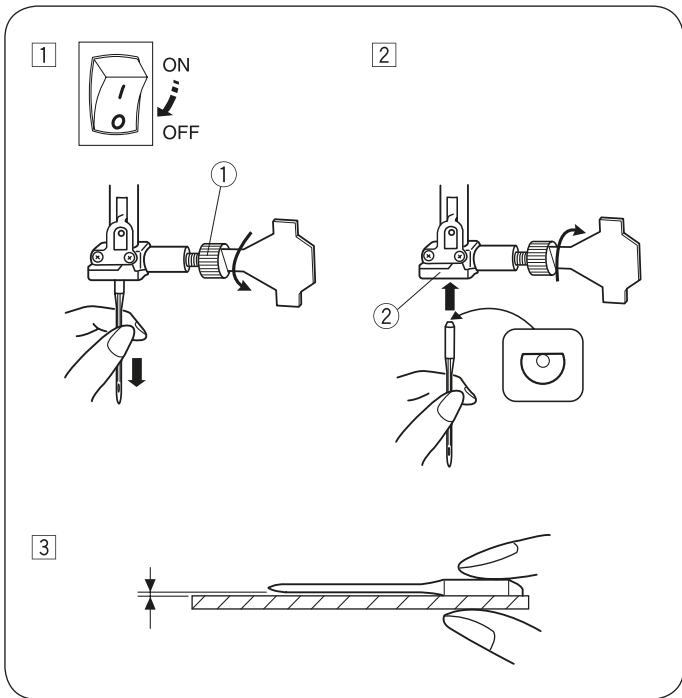
Transporteur absenken oder anheben

Der Transporteurhebel befindet sich unter dem Freiarmbett an der Rückseite der Maschine.

Zum Absenken des Transporteurs den Hebel in Pfeilrichtung ① drücken.

Zum Anheben des Transporteurs den Hebel in Pfeilrichtung ② drücken (siehe Abbildung) und das Handrad ③ entgegen dem Uhrzeigersinn drehen.

Der Transporteur muss sich für normales Nähen in der oberen Position befinden.



Nadel wechseln



VORSICHT:

Vor dem Wechseln der Nadel den Hauptschalter ausschalten.

① Hauptschalter ausschalten. Die Nadel durch Drehen des Handrads entgegen dem Uhrzeigersinn an ihre höchste Position bringen und den Nähfuß absenken. Die Nadelbefestigungsschraube ① durch Drehen entgegen dem Uhrzeigersinn lösen. Die Nadel aus der Nadelklemmvorrichtung ② herausnehmen.

② Eine neue Nadel in die Nadelklemmvorrichtung ② einsetzen, wobei die flache Seite der Nadel zur Rückseite zeigen muss. Beim Einsetzen der Nadel in die Nadelklemmvorrichtung ② diese so weit wie möglich nach oben drücken. Die Nadelbefestigungsschraube ① durch Drehen im Uhrzeigersinn festziehen.

③ Zum Prüfen des ordnungsgemässen Zustands der Nadel diese mit der flachen Seite auf eine ebene Fläche legen (Stichplatte, Glas usw.). Die Lücke zwischen der Nadel und der ebenen Oberfläche muss gleichmässig sein. Niemals eine verbogene oder stumpfe Nadel verwenden. Eine beschädigte Nadel kann zu dauerhaften Fadenziehern oder Laufmaschen in Strickwaren, feiner Seide und seidenähnlichen Stoffen führen.

- ① Nadelbefestigungsschraube
- ② Nadelklemmvorrichtung

Stoff- und Nadeltabelle

Für allgemeine Näharbeiten die Nadelgrösse 11/75 oder 14/90 verwenden.

Zum Nähen leichter Stoffe müssen ein feines Garn und eine feine Nadel verwendet werden, damit der Stoff nicht beschädigt wird.

Schwere Stoffe erfordern eine Nadel, die gross genug ist, um den Stoff zu durchbohren, ohne dass der Nadelfaden ausfasert.

Die Nadelgrösse stets an einem Muster des Stoffes testen, der für die Näharbeit verwendet werden soll.

Generell das gleiche Garn für Nadel und Spule verwenden.

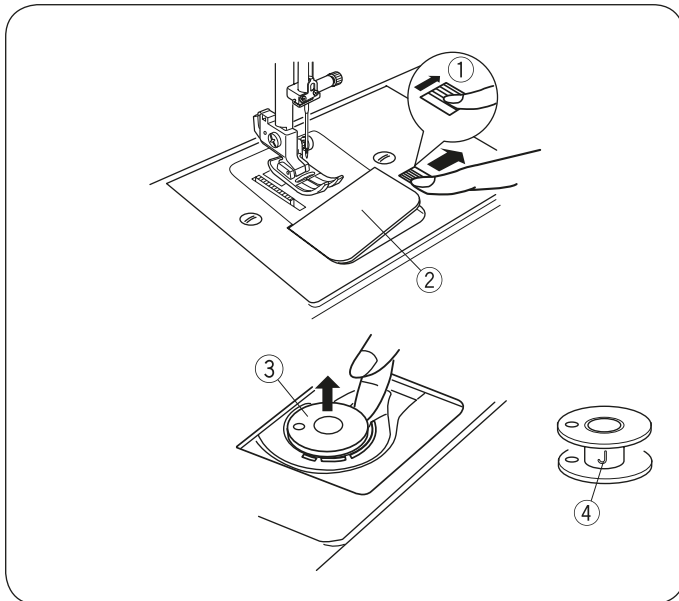
Stoff	Garn	Nadel
Fein Linon Georgette Tricot Organza Krepp	Seide Nr. 80-100 Baumwolle Nr. 80-100 Synthetik Nr. 80-100	Nr. 9/65-11/75
Mittelschwer Leintuchstoff Jersey Breitgewebe Fleece	Seide Nr. 50 Baumwolle Nr. 50-80 Synthetik Nr. 50-80	Nr. 11/75-14/90
Schwer Denim Tweed Friese Steppstoff	Seide Nr. 30-50 Baumwolle Nr. 40-50 Synthetik Nr. 40-50	Nr. 14/90-16/100

HINWEIS:

3 Nadeln Nr. 14/90 sind im Nadelset enthalten. Für optimale Nähergebnisse wird die Verwendung von Organ-Nadeln empfohlen.

HINWEIS:

Beim Nähen dehnbarer Stoffe, sehr feiner Stoffe und Synthetikstoffe eine Nadel mit blauem Kolben verwenden (separat erhältlich). Die Nadel mit dem blauen Kolben verhindert Fehlstiche effektiv.



Spule aufwickeln und einsetzen

• Spule herausnehmen

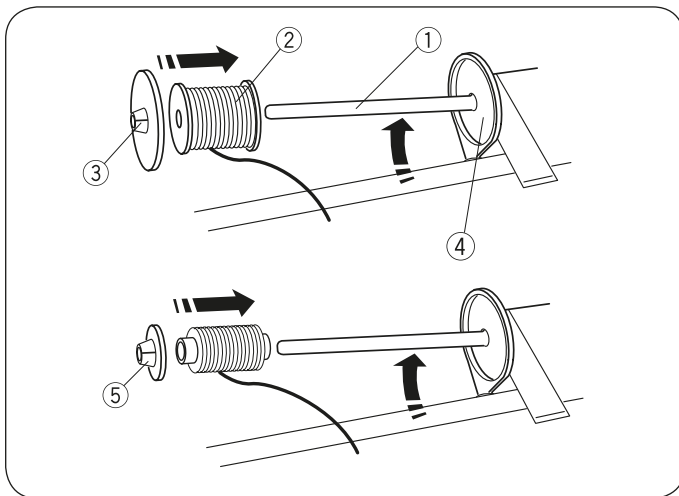
Die Entriegelungstaste für die Greiferabdeckung vorsichtig nach rechts schieben und die Abdeckplatte des Greifers entfernen.

Die Spule herausheben.

- ① Entriegelungstaste für Greiferabdeckung
- ② Abdeckplatte des Greifers
- ③ Spule

HINWEIS:

Die Kunststoffspulen „J“ für den horizontalen Greifer (gekennzeichnet mit „J“ ④) verwenden. Bei Verwendung anderer Spulen, z. B. vorab aufgewickelten Papierspulen, kann es zu Stichproblemen und/oder zur Beschädigung des Spulenhalters kommen.



• Garnrolle einsetzen

Horizontaler Garnrollenhalter

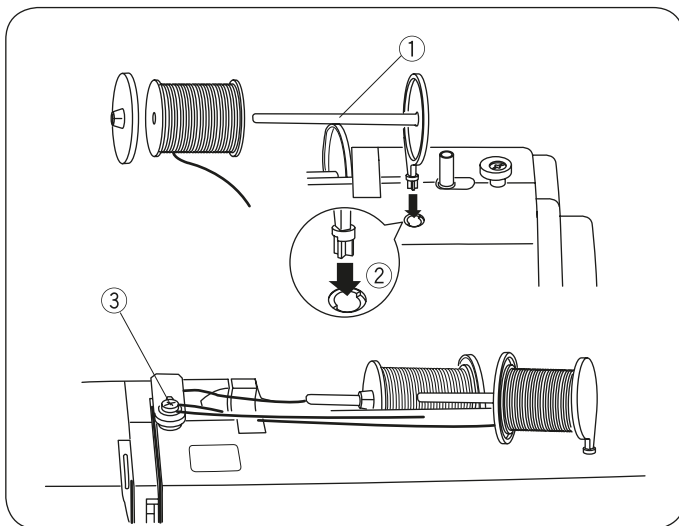
Den Garnrollenhalter anheben. Eine Garnrolle auf den Garnrollenhalter setzen.

Die grosse Fadenablaufscheibe befestigen und fest gegen die Garnrolle drücken, damit die Garnrolle auf der Halterung aufliegt.

- ① Garnrollenhalter
- ② Garnrolle
- ③ Grosse Fadenablaufscheibe
- ④ Halterung

Die kleine Fadenablaufscheibe wird mit schmalen oder kleinen Garnrollen verwendet.

- ⑤ Kleine Fadenablaufscheibe



Zweiter Garnrollenhalter

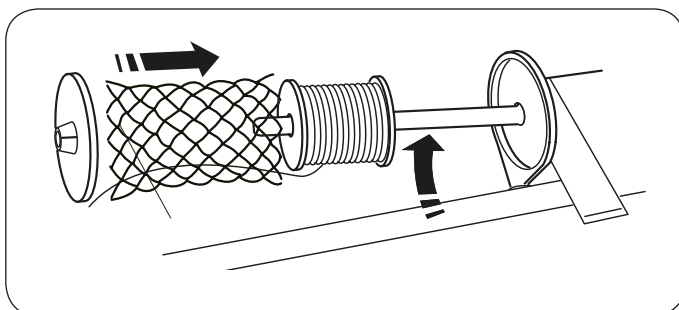
Der zweite Garnrollenhalter dient zum Aufwickeln von Spulen, ohne dafür die Maschine ausfädeln zu müssen.

Den zweiten Garnrollenhalter in die Öffnung einsetzen.

Der zweite Garnrollenhalter sollte zur Spulenspannungsscheibe zeigen.

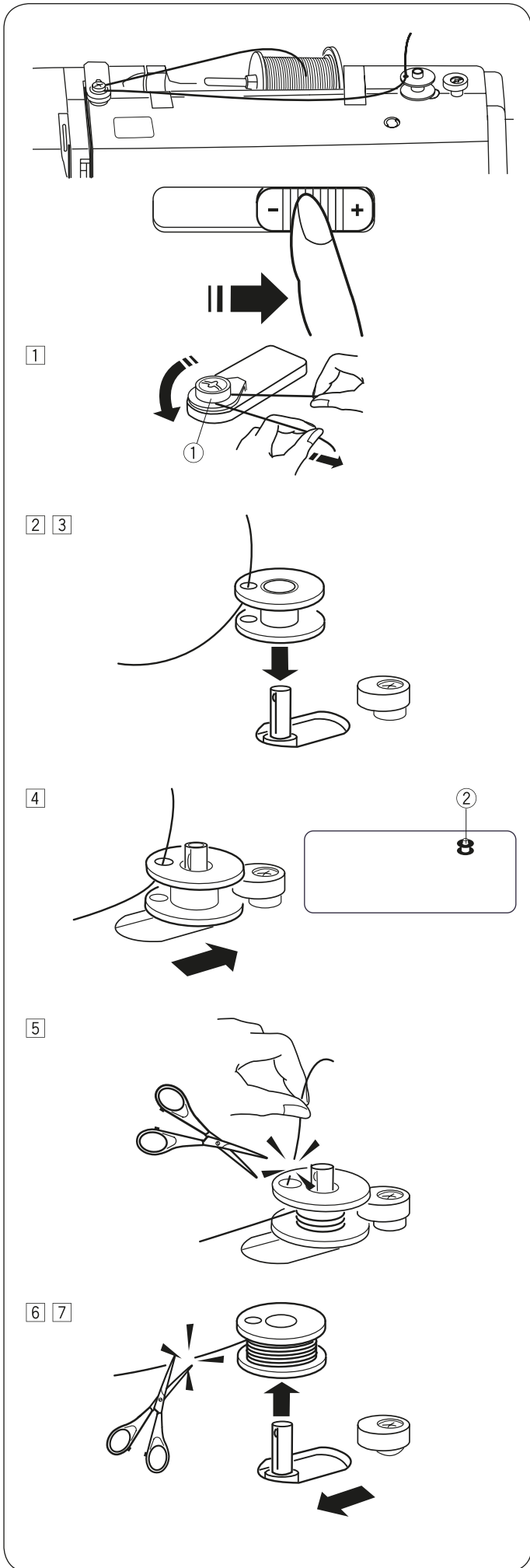
Den Faden von der Garnrolle ziehen und wie dargestellt um die Spulenspannungsscheibe führen.

- ① Zweiter Garnrollenhalter
- ② Loch für zweiten Garnrollenhalter
- ③ Spulenspannungsscheibe



• Spulennetz

Polyester- oder sperrige Nylonfäden werden beim Abwickeln locker. Um eine konstante Abwicklung solcher Fäden zu gewährleisten, stülpen Sie das Spulennetz über die Spule.



• **Spule aufwickeln**

HINWEIS:

Den Geschwindigkeitsregler in die Position für die schnellste Spulenaufwicklung bringen.

- 1 Den Faden von der Garnrolle ziehen und um die Spulenspannungsscheibe führen.
 - ① Spulenspannungsscheibe

- 2 Den Faden von innen nach aussen durch die Öffnung in der Spule einführen.
- 3 Die Spule auf den Spulerstift setzen.

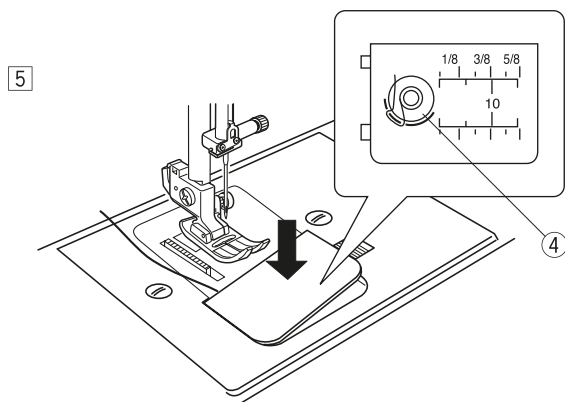
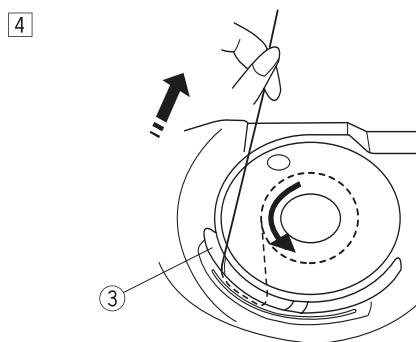
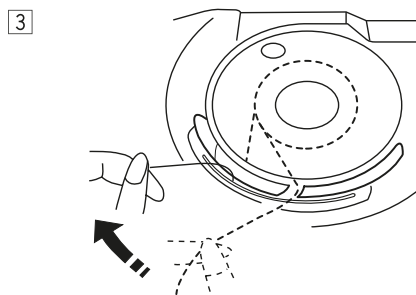
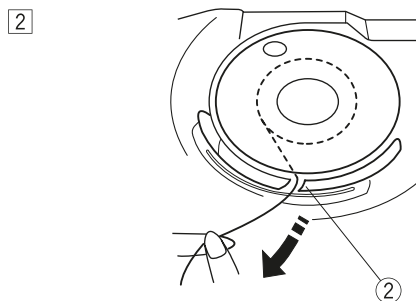
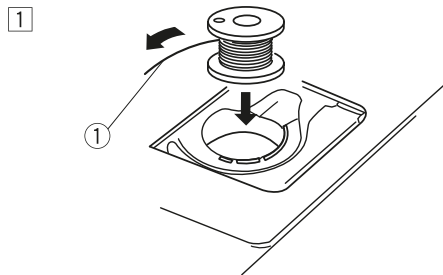
- 4 Die Spule nach rechts drücken. Im LCD-Display wird das Spulensymbol angezeigt.
 - ② Spulensymbol

- 5 Das freie Ende des Fadens mit der Hand festhalten und die Maschine starten. Die Maschine stoppen, wenn einige Lagen aufgewickelt wurden, und anschliessend den Faden nahe der Öffnung in der Spule abschneiden.

HINWEIS:

Aus Sicherheitsgründen stoppt die Maschine automatisch 1,5 Minuten nach Beginn der Spulenaufwicklung.

- 6 Maschine starten. Wenn das Garn vollständig aufgespult ist, wird der Vorgang automatisch gestoppt. Die Maschine stoppen und den Spuler wieder in seine ursprüngliche Position bringen. Hierzu den Spulerstift nach links schieben. Den Faden wie dargestellt abschneiden.
- 7 Spule entfernen. Den Faden wie dargestellt abschneiden. Den Geschwindigkeitsregler in die ursprüngliche Position bringen.



• Spule einsetzen

- 1 Eine Spule in den Spulenhalter setzen. Darauf achten, dass der Faden entgegen dem Uhrzeigersinn abgewickelt wird.
 ① Fadenende

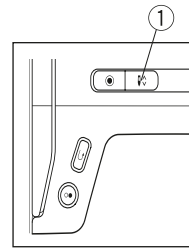
- 2 Den Faden in die erste Kerbe ② an der Vorderseite des Spulenhalters einführen.
 ② Kerbe

- 3 Den Faden nach links ziehen und dabei zwischen die Spannfederblätter gleiten lassen.

- 4 Weiter vorsichtig am Faden ziehen, bis er in die zweite Kerbe ③ gleitet. Einen etwa 15 cm (6") langen Faden herausziehen.
 ③ Kerbe

- 5 Die Greiferabdeckung anbringen. Die Einfädung prüfen. Dabei das Diagramm ④ auf der Greiferabdeckplatte beachten.
 ④ Einfädeldiagramm

Maschine einfädeln



Nähfuß anheben. Die „Nadelstopp oben/unten“-Taste ① drücken, um den Fadenhebel an die höchste Position zu bringen.

① „Nadelstopp oben/unten“-Taste



VORSICHT:

Vor dem Einfädeln der Maschine den Hauptschalter ausschalten.

• Maschine einfädeln

① Das Fadenende um die obere Fadenführung ziehen.

② Den Faden nahe bei der Garnrolle ②, das Ende des Fadens um den Anzugsfederhalter ③ ziehen.

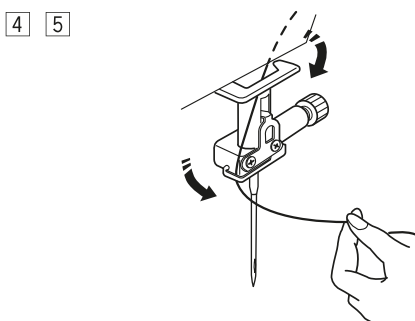
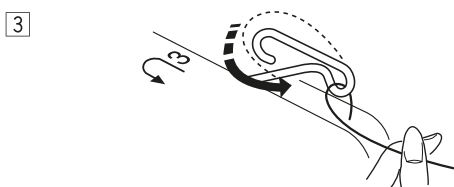
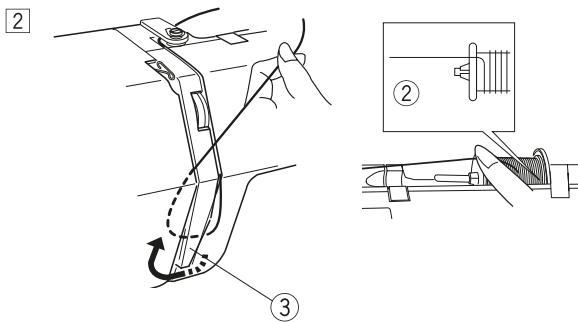
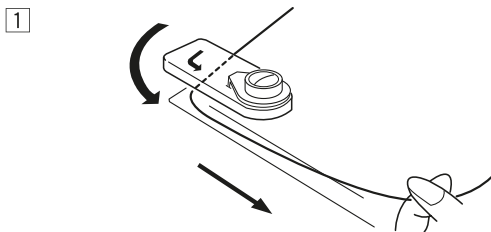
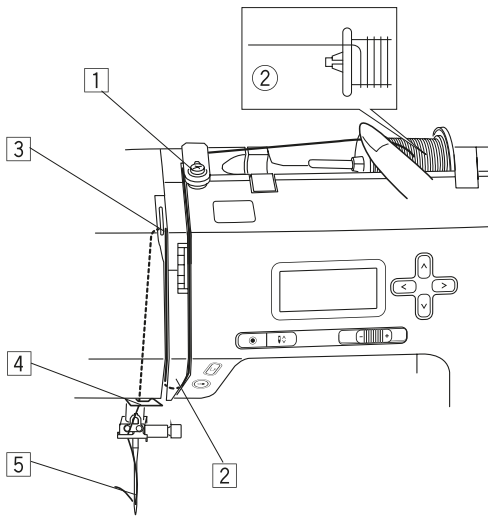
② Garnrolle

③ Anzugsfederhalter

③ Den Faden fest nach oben und von rechts nach links durch den Fadenhebel sowie nach unten in die Fadenhebelöse ziehen.

④ Den Faden durch die untere Fadenführung führen. Den Faden hinter die Fadenführung der Nadelstange auf der linken Seite führen.

⑤ Die Nadel von vorne nach hinten einfädeln oder den Einfädler verwenden.



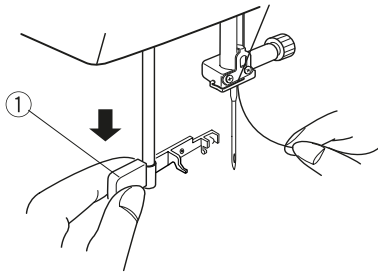
Einfädler



VORSICHT:

Bei Verwendung des Einfädlers den Hauptschalter ausschalten.

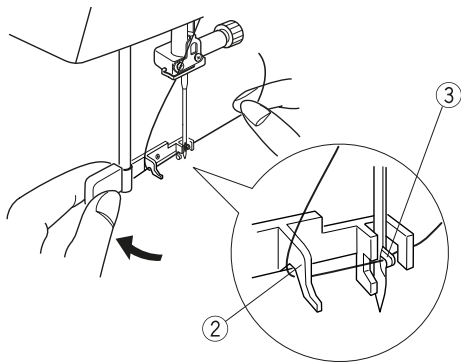
1



- 1 Den Nähfuß absenken. Die Nadel an ihre höchste Position bringen. Den Einfädler ① so weit wie möglich nach unten ziehen.

① Einfädler

2

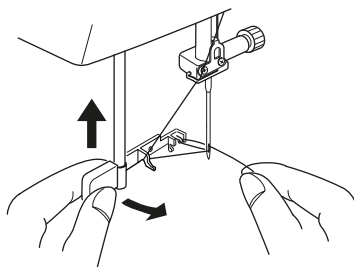


- 2 Den Einfädler nach hinten drehen, damit der Haken ausfährt und in das Nadelöhr einfahren kann. Den Faden um die Führung ② und unter den Haken ③ ziehen.

② Führung

③ Haken

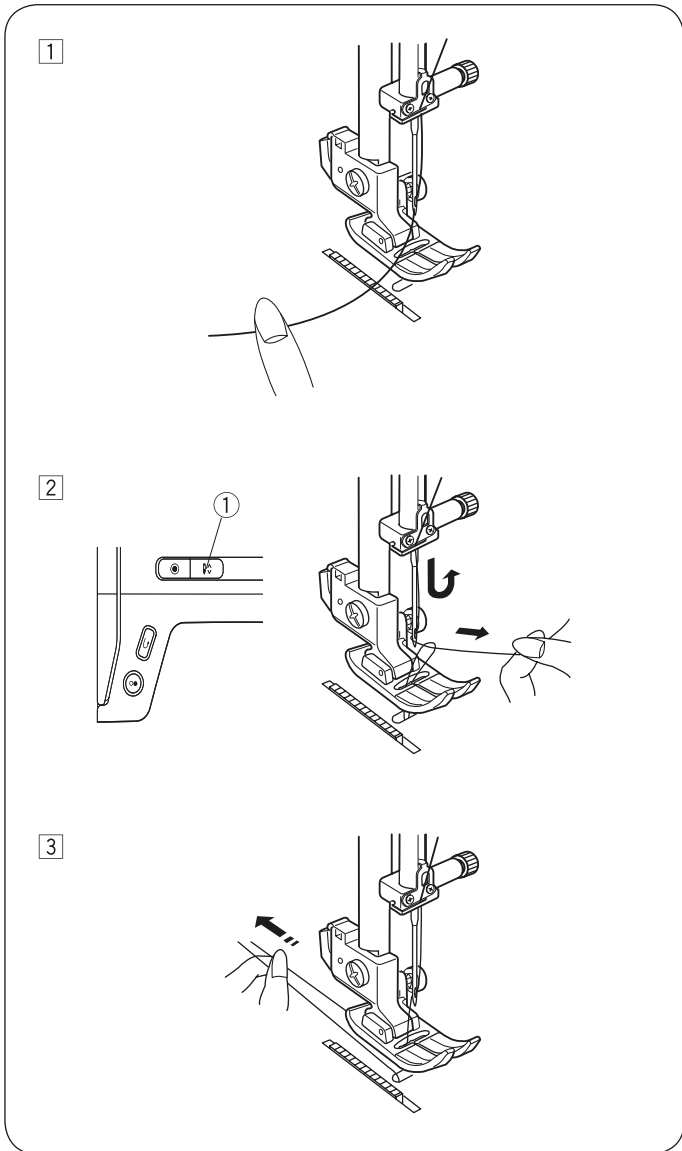
3 4



- 3 Den Einfädler entgegen dem Uhrzeigersinn drehen, um den Faden durch das Nadelöhr zu ziehen. Den Einfädler in Pfeilrichtung anheben, sodass die Fadenschleife durch die Nadel gezogen wird.
- 4 Den Faden durch die Nadelöse ziehen.

HINWEIS:

Der Einfädler kann für die Nadeln Nr. 11 bis Nr. 16 oder für eine Nadel mit blauem Kolben verwendet werden. Es werden Gargrößen von 50 bis 90 empfohlen.



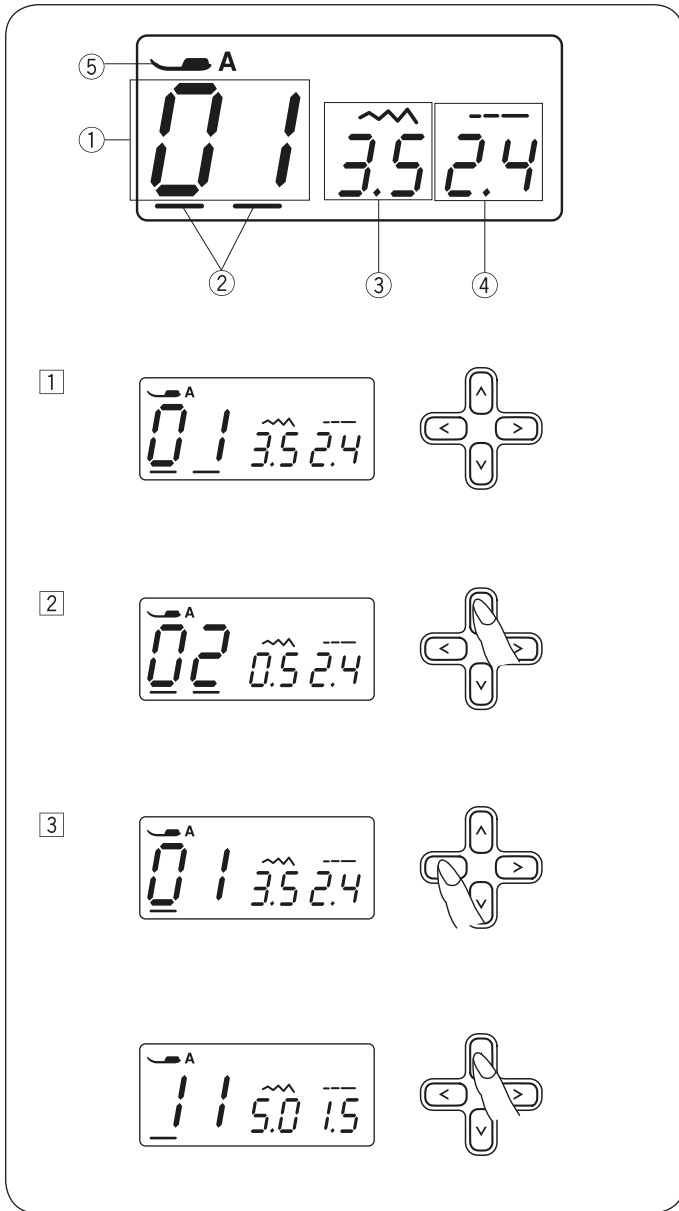
Spulenfaden hochziehen

1 Nähfuß anheben. Den Nadelfaden mit der linken Hand leicht festhalten.

2 Die „Nadelstopp oben/unten“-Taste ① zweimal drücken, um die Nadel abzusenken und anzuheben und den Spulenfaden aufzunehmen.

① „Nadelstopp oben/unten“-Taste

3 Beide Fäden 10 bis 15 cm (4" bis 6") unter und hinter den Nähfuß ziehen.



LCD-Display

Im LCD-Display werden beim Einschalten der Maschine die folgenden Informationen angezeigt.

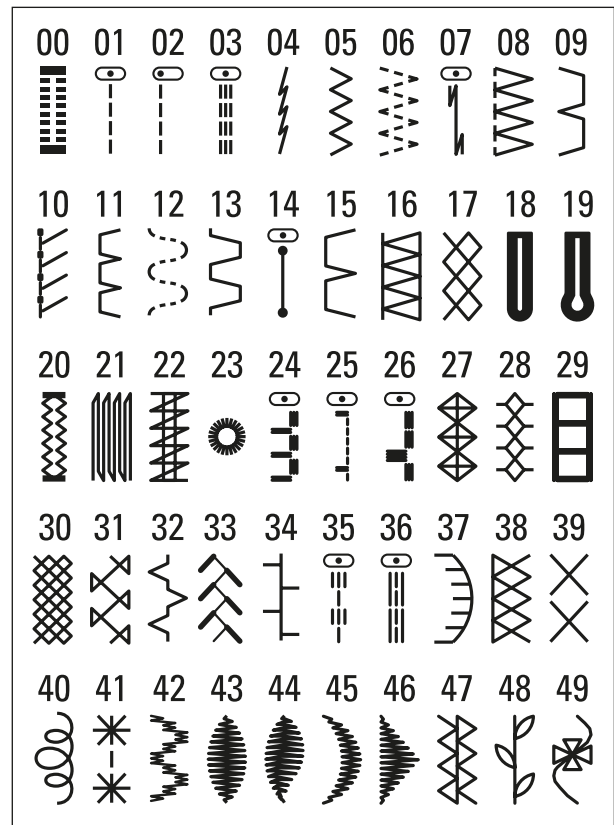
- ① Stichmusternummer
- ② Cursors
- ③ Stichbreite
- ④ Stichtlänge
- ⑤ Nähfussempfehlung

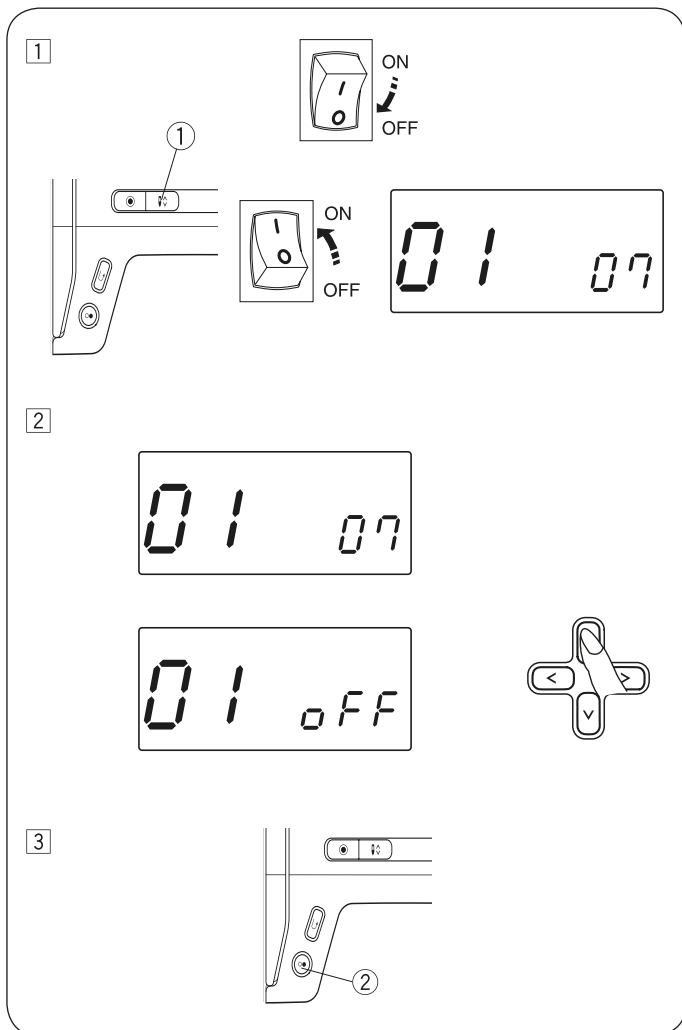
1 Die Cursorstasten < > drücken, um den Cursor unter die Stichmusternummer zu bewegen.
Die Cursors werden beim Einschalten unter beiden Ziffern angezeigt.

2 Die Werteinstelltasten ^ v drücken, um die Stichmuster-
nummer zu ändern, bis die Musternummer des gewünsch-
ten Stiches angezeigt wird.
Die Nummer wird bei jedem Drücken der Werteinstelltaste
um 1 erhöht oder verringert.

3 Die Taste < drücken, um den Cursor unter die Zehnerzif-
fer der Stichmusternummer zu bewegen.
Die Nummer wird bei jedem Drücken der Werteinstelltaste
um 10 erhöht oder verringert.

Stichmuster





Einstellmodus

• Timer für automatische Abschaltung

Die Maschine wird abgeschaltet, wenn sie während der über diesen Timer festgelegten Zeit nicht verwendet wird.

Der Timer für automatische Abschaltung kann zwischen 1 und 12 Stunden festgelegt werden.

Die Standardeinstellung des Timers für automatische Abschaltung entspricht 7 Stunden und die Zahl „07“ wird auf dem Bildschirm angezeigt.

- 1 Zum Wechseln in den Einstellmodus die „Nadelstopp oben/ unten“-Taste ① gedrückt halten und den Hauptschalter einschalten, bis der Einstellbildschirm "Timer für automatische Abschaltung" (01) angezeigt wird.
- 2 Die Taste ▲ oder ▼ drücken, um den Einstellwert zu erhöhen oder zu verringern.
Zum Deaktivieren des Timers die Taste ▲ oder ▼ gedrückt halten, bis das Wort „OFF“ im Bildschirm angezeigt wird.
- 3 Die Start/Stop-Taste ② drücken, um die Einstellung anzuwenden.

HINWEIS:

Der Timer für die automatische Abschaltung ist in EU-Ländern und in einigen Regionen erhältlich, in denen die Standardspannung 200 bis 240 Volt beträgt.

Fadenspannung für Geradstich anpassen

• Richtige Spannung

- ① Nadelfaden (Oberfaden)
- ② Spulenfaden (Unterfaden)
- ③ Spannung verringern
- ④ Spannung erhöhen

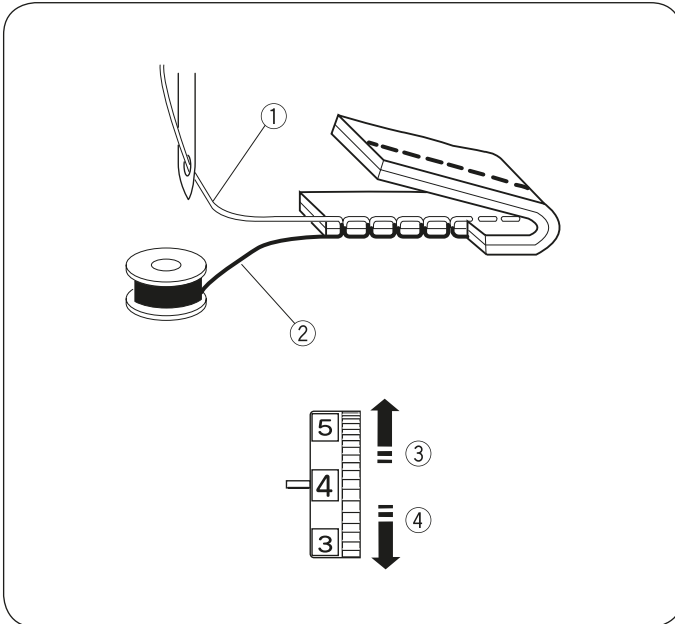
Beim idealen Geradstich sind die Fäden, wie abgebildet, zwischen zwei Stofflagen eingeschlossen (zur Detailsicht vergrößert).

An der Oberseite und Unterseite der Naht ist zu sehen, dass die Stiche gleichmässig verteilt sind.

Beim Anpassen der Fadenspannung gilt, je höher die Zahl, desto höher die Spannung des Oberfadens.

Die Ergebnisse hängen von Folgendem ab:

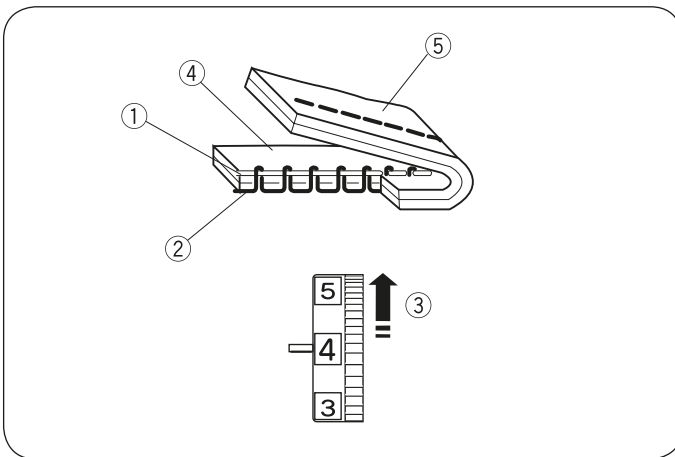
- Steifheit und Stärke des Stoffs
- Anzahl der Stofflagen
- Stichtyp



• Spannung verringern

- ① Nadelfaden (Oberfaden)
- ② Spulenfaden (Unterfaden)
- ③ Spannung verringern
- ④ Vorderseite (Oberseite) des Stoffs
- ⑤ Rückseite (Unterseite) des Stoffs

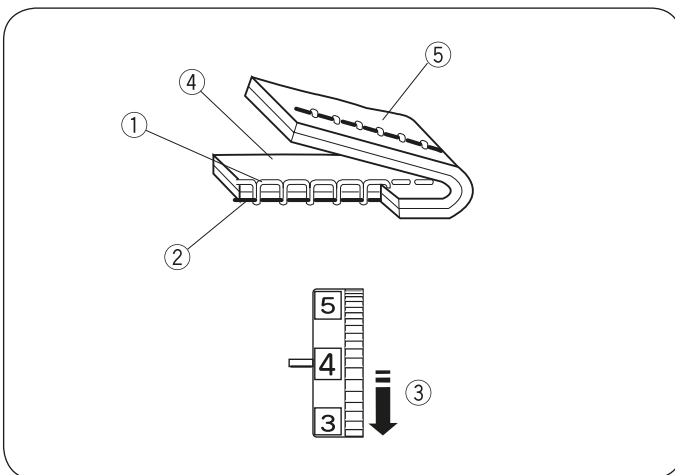
Der Spulenfaden ist auf der Vorderseite des Stoffs sichtbar und der Stich fühlt sich uneben an. Das Verstellrad auf eine niedrigere Spannungseinstellzahl drehen, um die Fadenspannung zu verringern.



• Spannung erhöhen

- ① Nadelfaden (Oberfaden)
- ② Spulenfaden (Unterfaden)
- ③ Spannung erhöhen
- ④ Vorderseite (Oberseite) des Stoffs
- ⑤ Rückseite (Unterseite) des Stoffs

Der Nadelfaden ist auf der Rückseite des Stoffs sichtbar und der Stich fühlt sich uneben an. Das Verstellrad auf eine höhere Spannungseinstellzahl drehen, um die Fadenspannung zu erhöhen.

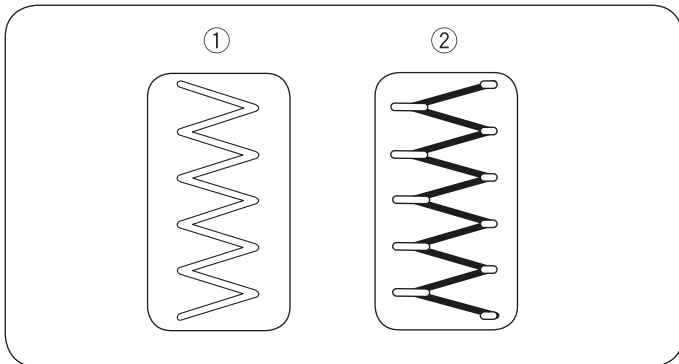


Fadenspannung für Zickzack anpassen

Bei einem optimalen Zickzack ist der Spulenfaden auf der Vorderseite (Oberseite) des Stoffs nicht sichtbar, während der Nadelfaden auf der Rückseite (Unterseite) des Stoffs minimal sichtbar ist.

Die Abbildungen zeigen, wie der Stich richtig aussieht.

Hierfür die Nadelspannung bei Bedarf einstellen.

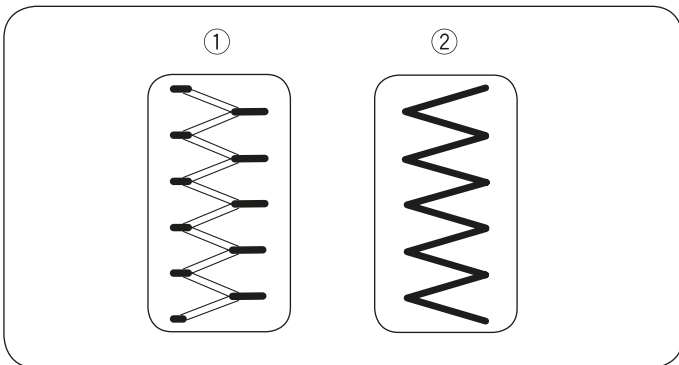


• Richtige Spannung

- ① Vorderseite (Oberseite) des Stoffs
- ② Rückseite (Unterseite) des Stoffs

Der Anteil des Nadelfadens, der auf der Rückseite (Unterseite) des Stoffs sichtbar ist, muss minimiert werden, ohne dass eine übermäßige Kräuselung entsteht oder der Spulenfaden auf der rechten Seite (Oberseite) des Stoffs sichtbar ist.

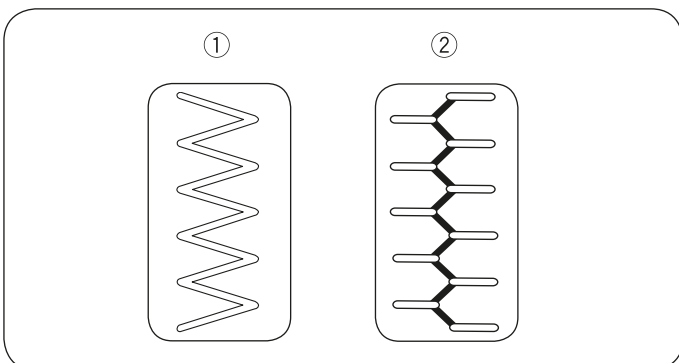
Die Ergebnisse variieren je nach Stoff, Faden und Nähbedingungen.



• Spannung zu hoch

- ① Vorderseite (Oberseite) des Stoffs
- ② Rückseite (Unterseite) des Stoffs

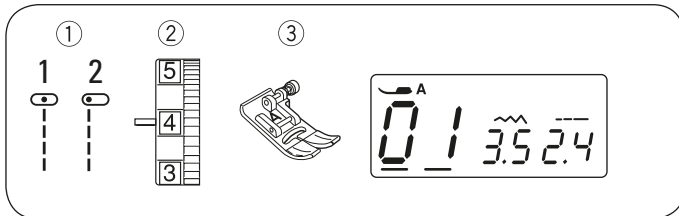
Die Ecke jedes Zickzacks wird auf der Vorderseite des Stoffs zusammengezogen.



• Spannung zu niedrig

- ① Vorderseite (Oberseite) des Stoffs
- ② Rückseite (Unterseite) des Stoffs

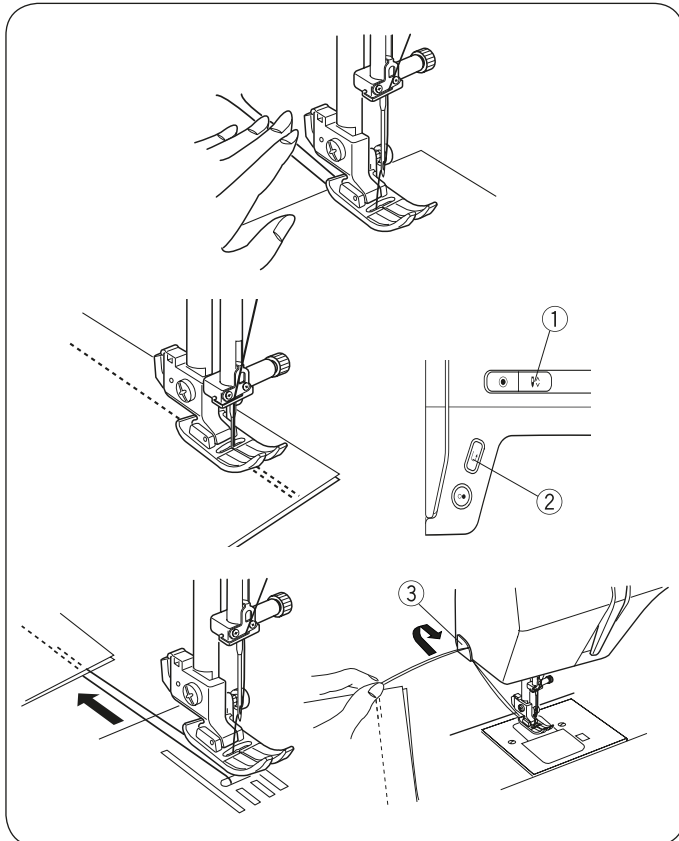
Die Ecke jedes Zickzackpunkts wird auf der Rückseite des Stoffs zusammengezogen.



EINFACHES NÄHEN

Geradstich nähen

- ① Stichmuster: 01 oder 02
- ② Fadenspannung: 2 bis 6
- ③ Nähfuß: Zickzack-Nähfuß



• Nähbeginn

Den Nähfuß anheben und den Stoff neben einer Nahtführungslinie auf der Stichplatte positionieren (meist 1,6 cm (5/8")). Die Nadel auf den Anfangspunkt absenken. Den Nähfuß absenken und die Fäden nach hinten ziehen. Maschine starten. Den Stoff vorsichtig entlang einer Nahtführungslinie führen, sodass der Stoff selbstständig zugeführt wird.

• Nährichtung ändern

Maschine stoppen und die Nadel durch Drücken der „Nadelstopp oben/unten“-Taste ① in den Stoff absenken.

Nähfuß anheben.

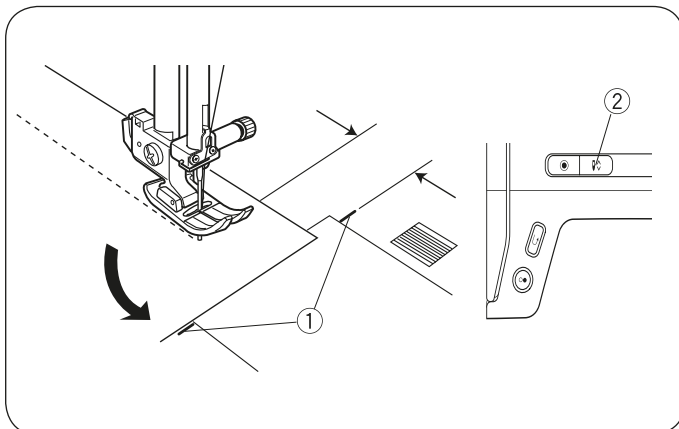
Den Stoff um die Nadel drehen, um die Nährichtung wie gewünscht zu ändern. Den Nähfuß absenken.

- ① „Nadelstopp oben/unten“-Taste

• Nähende

Zum Befestigen der Abschlüsse einer Naht die Rückwärtsnähtaste ② drücken und mehrere Rückwärtsstiche nähen. Nähfuß anheben. Den Stoff herausnehmen, die Fäden nach hinten ziehen und mit dem Fadenabschneider ③ abschneiden. Die Fäden werden in der richtigen Länge abgeschnitten, um mit der nächsten Naht zu beginnen.

- ② Rückwärtsnähtaste
- ③ Fadenabschneider



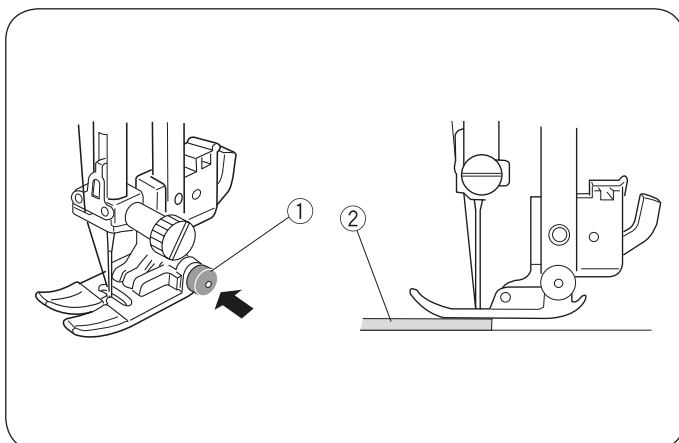
• Rechtwinkliges Wenden

Für rechtwinkliges Wenden beim Nähen mit der Stoffkante an der 5/8"-Nahtführung, sodass der Nähvorgang im gleichen Abstand von der Kante fortgesetzt wird. Die Maschine stoppen, wenn die Vorderkante des Stoffs die Eckenführungslinien ① erreicht.

Die Nadel durch Drücken der „Nadelstopp oben/unten“-Taste ② absenken. Den Nähfuß anheben und den Stoff 90° entgegen dem Uhrzeigersinn drehen.

Den Nähfuß absenken und mit dem Nähen in die neue Richtung beginnen.

- ① Eckenführung
- ② „Nadelstopp oben/unten“-Taste



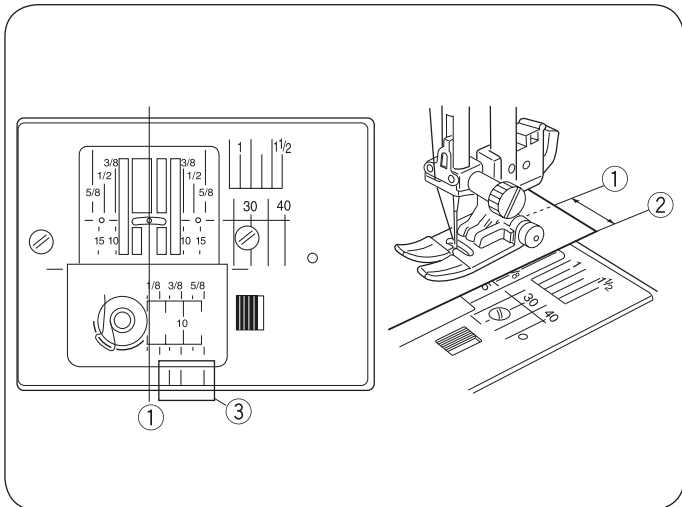
• Von der Kante eines dicken Stoffs nähen

Mit der schwarzen Taste ① am Zickzack-Nähfuß wird der Fuss in horizontaler Position verriegelt.

Dies ist hilfreich, wenn mit dem Nähen von der Kante dicker Stoffe begonnen wird ② oder über einen Saum genäht wird. Die Nadel an dem Punkt in den Stoff absenken, an dem mit dem Nähen begonnen werden soll. Den Fuss bei gedrückter schwarzer Taste ① absenken. Der Fuss wird in der horizontalen Position verriegelt, um ein Abrutschen zu verhindern.

Die Taste wird automatisch entriegelt, nachdem einige Stiche genäht wurden.

- ① Schwarze Taste
- ② Dicke Stoffe



• Stichplatte

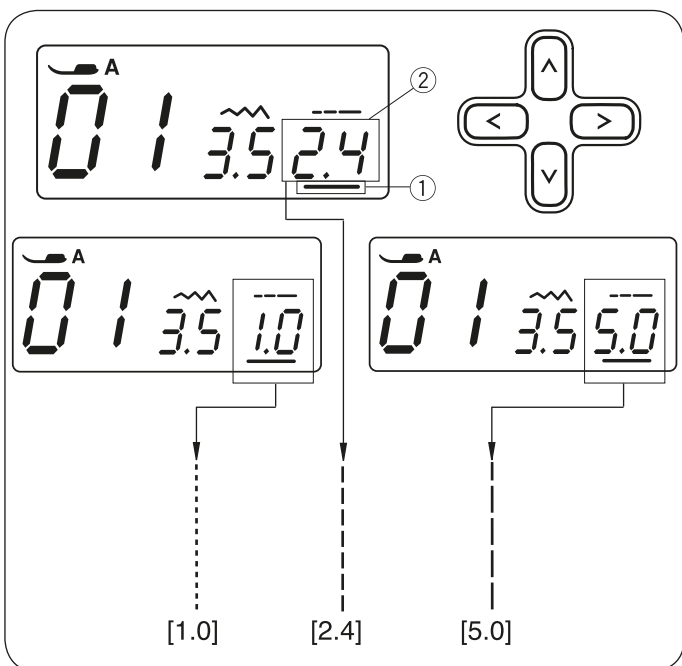
Die Nahtführungslinien auf der Stichplatte und der Greiferabdeckung erleichtern das Messen der Nahtzugabe. Die Zahlen auf der Stichplatte geben den Abstand zwischen der mittleren Nadelposition ① und der Stoffkante an ②.

- ① Mittlere Nadelposition
- ② Stoffkante

Zahl	10	15	30	40	3/8	1/2	5/8	1	1 1/2
Abstand (cm)	1,0	1,5	3,0	4,0	—	—	—	—	—
Abstand (Zoll)	—	—	—	—	3/8	1/2	5/8	1	1 1/2

Die vorderen Nahtführungen ③ sind von der mittleren Nadelposition aus mit ① 1/8", 3/8" und 5/8" markiert.

- ③ Vordere Nahtführungen



• Stichlänge anpassen

Die Cursortasten <> drücken, um den Cursor ① unter den Stichlängenwert „2,4“ ② zu bewegen (Standardeinstellung).

Die Taste ▼ drücken, um die Stichlänge zu verringern.

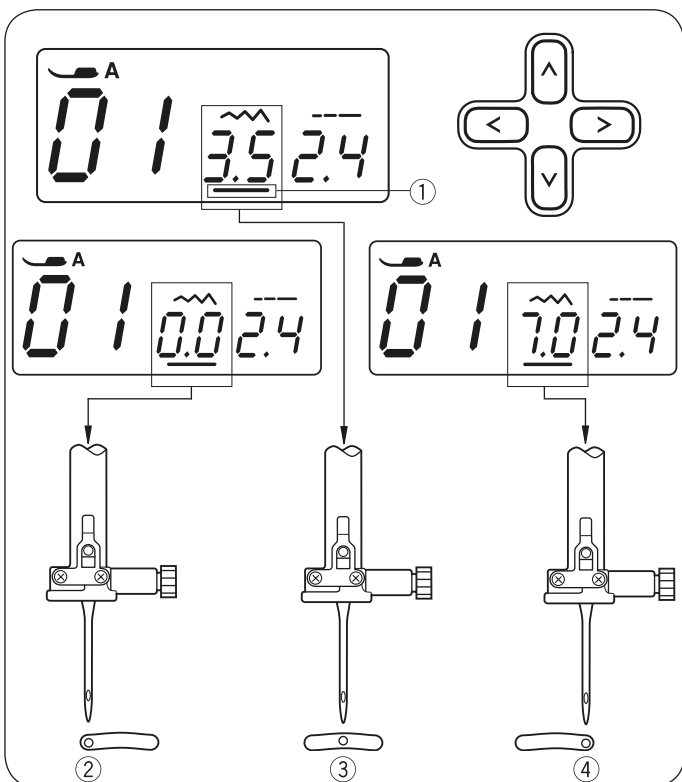
Die Taste ▲ drücken, um die Stichlänge zu vergrößern.

Die Stichlänge kann zwischen 0,0 und 5,0 eingestellt werden.

- ① Cursor
- ② Stichlänge (2,4)

HINWEIS:

Die Stichlänge für das Rückwärtsnähen kann auf maximal 4,0 eingestellt werden.



• Nadelposition anpassen

Die Nadelposition kann für die Geradstichmuster 01 bis 03, 07, 14, 35 und 36 angepasst werden.

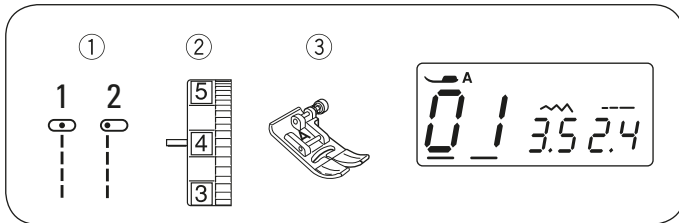


Die Cursortasten <> drücken, um den Cursor ① unter den Stichbreitenwert „3,5“ zu bewegen (Standardeinstellung).

Die Taste ▼ drücken, um die Nadel nach links ② zu bewegen.

Die Taste ▲ drücken, um die Nadel nach rechts zu bewegen ④.

- ① Cursor
- ② Links (0,0)
- ③ Mitte (3,5)
- ④ Rechts (7,0)

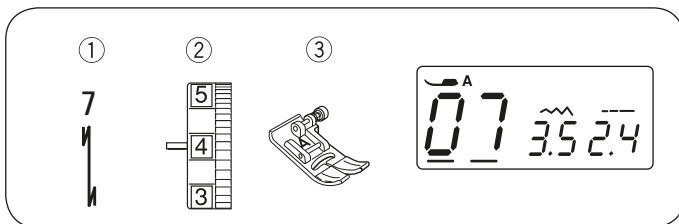


Geradstich

- ① Stichmuster: 01 oder 02
- ② Fadenspannung: 2 bis 6
- ③ Nähfuß: Zickzack-Nähfuß

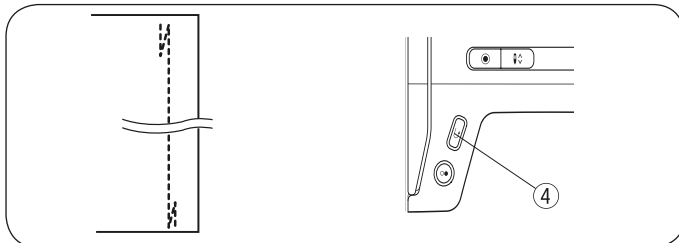


Zum Säumen von Bekleidung, Einsetzen von Reissverschlüssen usw.



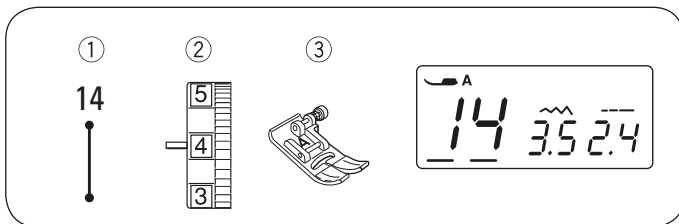
Vernähprogramm

- ① Stichmuster: 07
- ② Fadenspannung: 2 bis 6
- ③ Nähfuß: Zickzack-Nähfuß
- ④ Rückwärtsnähtaste



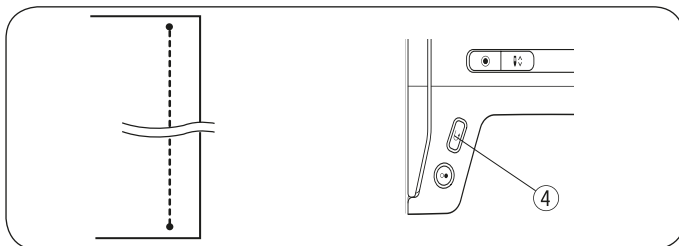
Mit diesem Stich können Nahtanfang und -ende durch Rückwärtsnähen vernäht werden.

Bei Annäherung an das Nahtende die Rückwärtsnähtaste ④ einmal drücken. Die Maschine näht vier Rückwärtsstiche, vier Vorwärtsstiche und stoppt anschliessend automatisch.



Verriegelungsstich

- ① Stichmuster: 14
- ② Fadenspannung: 2 bis 6
- ③ Nähfuß: Zickzack-Nähfuß
- ④ Rückwärtsnähtaste

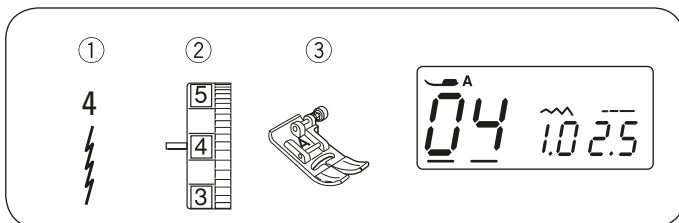


Dieser einzigartige Stich wird verwendet, wenn ein unsichtbarer Verriegelungsstich erforderlich ist.

Die Nadel in der Nähe der Stoffvorderkante absenken.

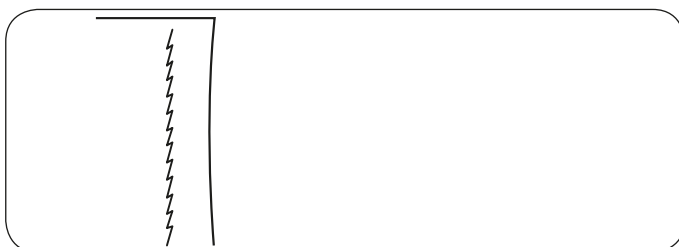
Die Maschine näht an Ort und Stelle mehrere Verriegelungsstiche und fährt dann mit dem Nähen in Vorwärtsrichtung fort.

Wird die Rückwärtsnähtaste ④ am Ende der Naht gedrückt, näht die Maschine an Ort und Stelle mehrere Verriegelungsstiche und stoppt anschliessend automatisch.

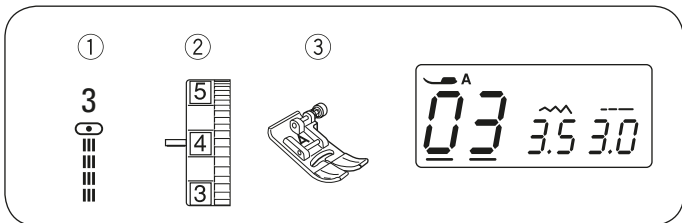


Stretchstich

- ① Stichmuster: 04
- ② Fadenspannung: 3 bis 6
- ③ Nähfuß: Zickzack-Nähfuß

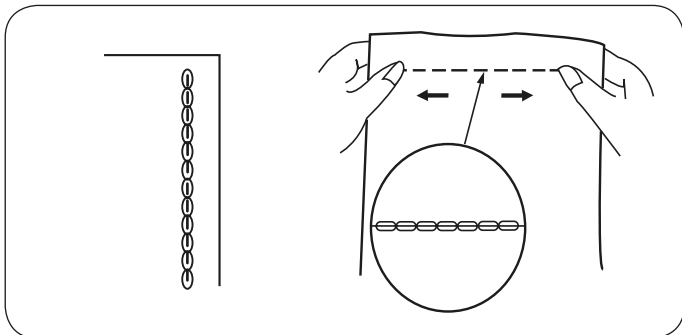


Dieser Stich ist ein schmaler Stretchstich, mit dem keine Kräuselung bei Maschenware und Schrägnähten entsteht, während die Naht ganz offen flachgedrückt werden kann.

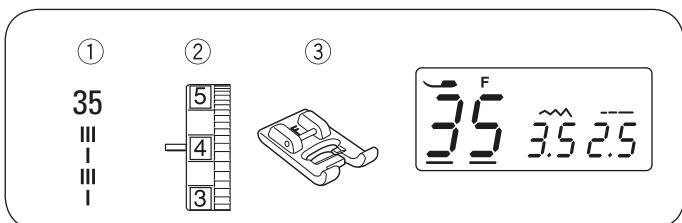


Dreifach Geradstich

- ① Stichmuster: 03
- ② Fadenspannung: 2 bis 6
- ③ Nähfuß: Zickzack-Nähfuß

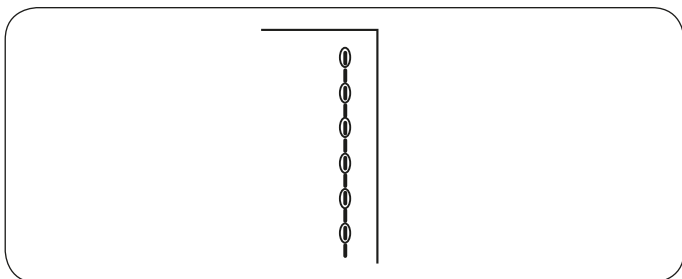


Dieser stabile, dauerhafte Stich wird empfohlen, wenn Elastizität und Stabilität erforderlich sind, um Komfort und Langlebigkeit zu gewährleisten. Er dient zum Verstärken von Bereichen wie Zwickel- und Armlochnähten. Er eignet sich auch für die zusätzliche Verstärkung beim Nähen von Gegenständen wie Rucksäcken.

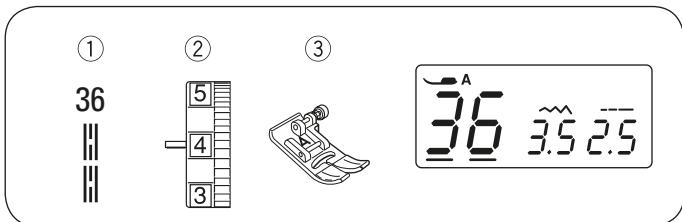


Skulpturstich

- ① Stichmuster: 35
- ② Fadenspannung: 3 bis 6
- ③ Nähfuß: Satinstich

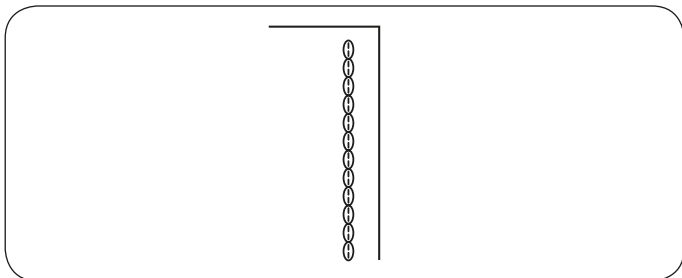


Zum Absteppen und Einfassen von Designs.
Langsames Nähen an den Kanten.

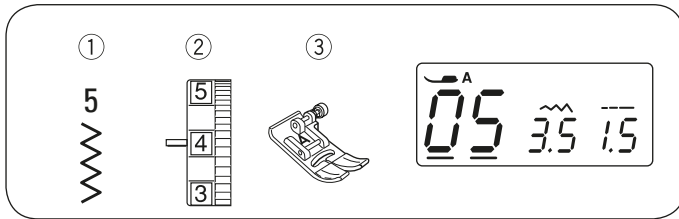


Sattelstich

- ① Stichmuster: 36
- ② Fadenspannung: 3 bis 6
- ③ Nähfuß: Zickzack-Nähfuß



Dieser Sattelstich wird mit einem Vorwärtsstich, zwei Rückwärtsstichen und einem vierten Vorwärtsstich gebildet. Mit dem Sattelstich entsteht ein schöner Handarbeits-Look beim Absteppen von Anzügen, Blazern, Pullovern und Denim-Outfits.



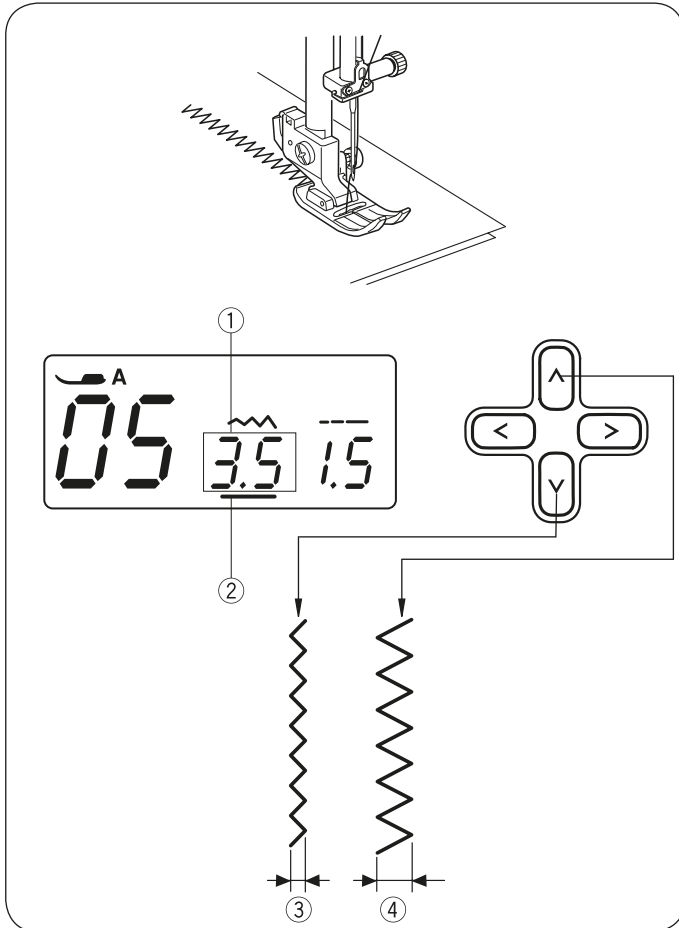
Zickzack

- | | | |
|---|----------------|-----------------|
| ① | Stichmuster: | 05 |
| ② | Fadenspannung: | 2 bis 6 |
| ③ | Nähfuß: | Zickzack-Nähfuß |

Der Zickzack ist einer der nützlichsten und vielfältigsten Stiche. Er kann zum Versäubern, Stopfen, Anbringen von Applikationen und auch als Dekorstich verwendet werden.

HINWEIS:

Beim Nähen auf Stretchstoffen wie Maschenwaren, Jersey- oder Tricotstoffen eine Einlage verwenden.



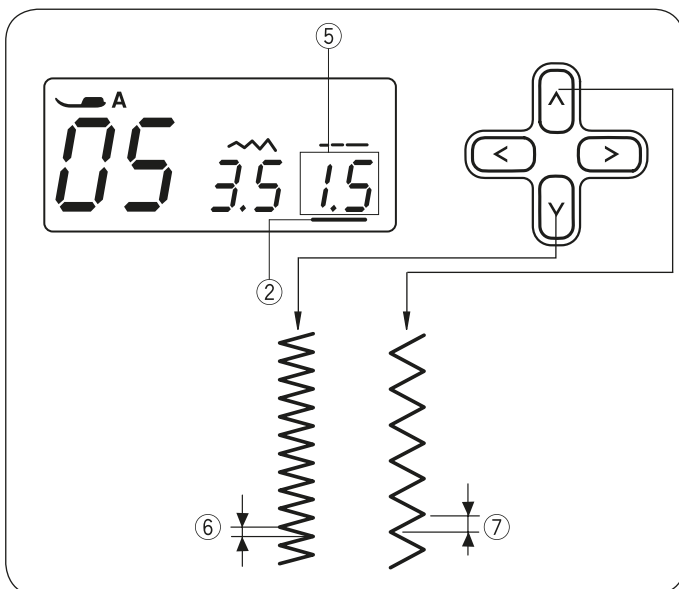
• Stichbreite anpassen

Die Cursorstasten <> drücken, um den Cursor ② unter den Stichbreitenwert „3,5“ ① zu bewegen (Standardeinstellung).

Die Taste V drücken, um die Stichbreite zu verkleinern ③.

Die Taste ^ drücken, um die Stichbreite ④ zu vergrößern.

Die Stichbreite kann zwischen 0,0 und 7,0 variieren.



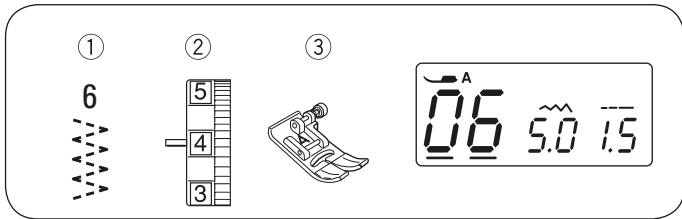
• Stichlänge anpassen

Die Cursorstasten <> drücken, um den Cursor ② unter den Stichlängenwert „1,5“ ⑤ zu bewegen (Standardeinstellung).

Die Taste V drücken, um die Stichlänge zu verkleinern ⑥.

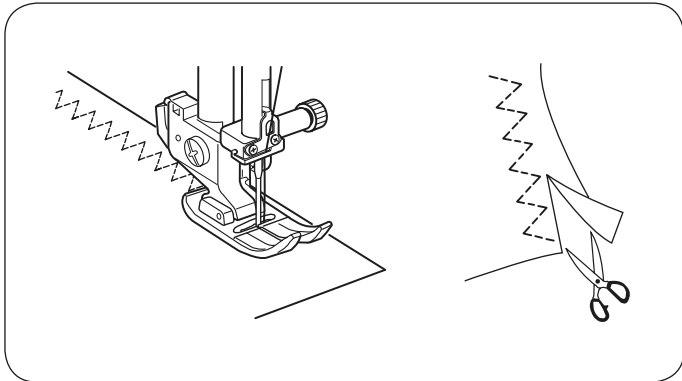
Die Taste ^ drücken, um die Stichlänge zu vergrößern ⑦.

Die Stichlänge kann zwischen 0,2 und 5,0 eingestellt werden.



Genähter Zickzack

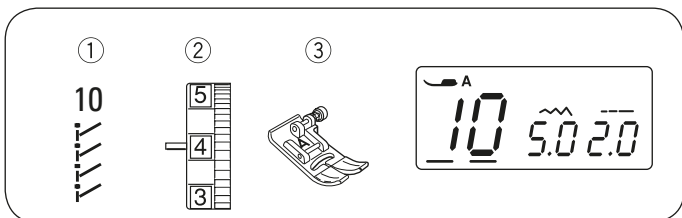
- ① Stichmuster: 06
- ② Fadenspannung: 3 bis 6
- ③ Nähfuß: Zickzack-Nähfuß



Dieser Stich wird zum Versäubern der Nähte bei Synthetik- und anderen Stoffen verwendet, die zum Kräuseln neigen. Der Stich eignet sich auch hervorragend für das Ausbessern und Flickern von Rissen.

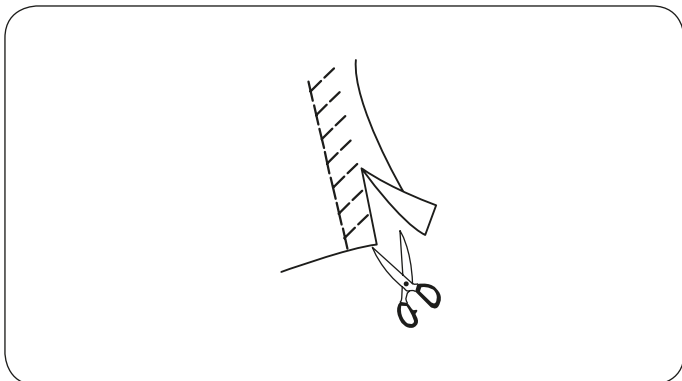
Den Stoff so platzieren, dass ein Saum von 1,5 cm (5/8") entsteht.

Überschüssigen Stoff unmittelbar neben den Stichen abschneiden. Dabei darauf achten, dass die Stiche nicht durchtrennt werden.

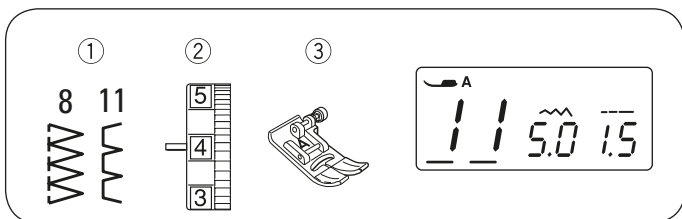


Stretch-Overlock

- ① Stichmuster: 10
- ② Fadenspannung: 3 bis 6
- ③ Nähfuß: Zickzack-Nähfuß



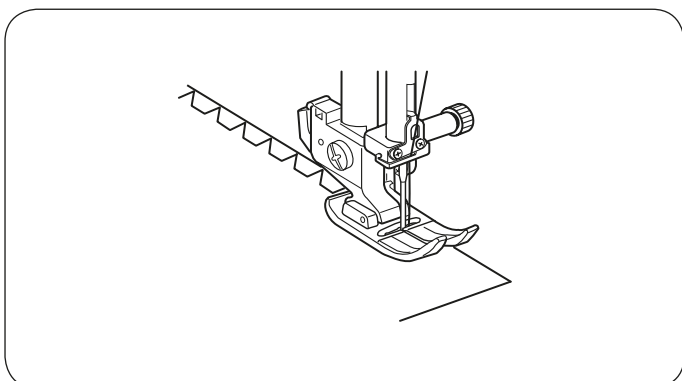
Den Stoff so platzieren, dass ein Saum von 1,5 cm (5/8") entsteht. Überschüssigen Stoff unmittelbar neben den Stichen abschneiden. Dabei darauf achten, dass die Stiche nicht durchtrennt werden.



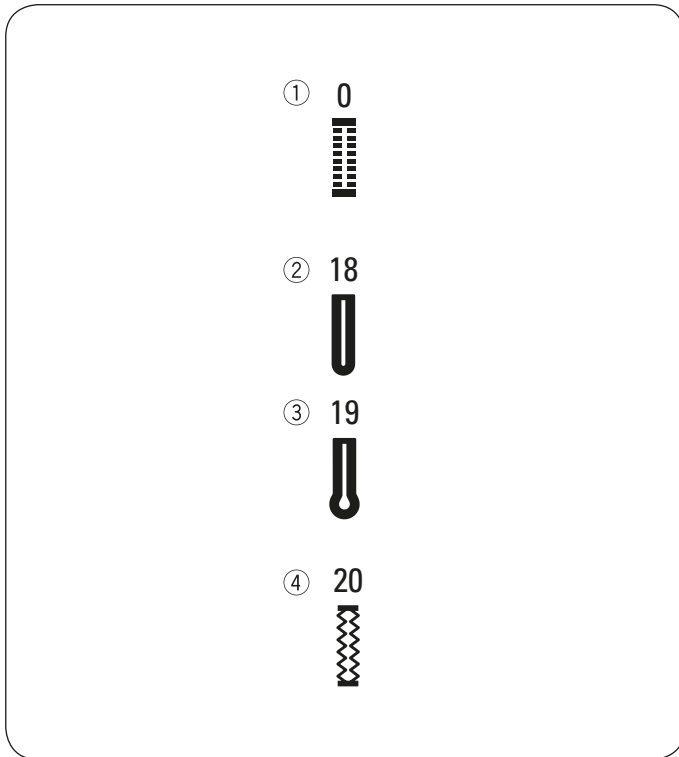
Overlockstiche

Maschineneinstellung

- ① Stichmuster: 8 oder 11
- ② Fadenspannung: 3 bis 7
- ③ Nähfuß: Zickzack-Nähfuß



Den Stoff vorsichtig führen, sodass die Nadel neben der Kante abgesenkt wird, wenn sie nach rechts schwenkt.



Verschiedene Knopflöcher und ihre Verwendung

① Wäscheknopfloch

Dieses Wäscheknopfloch wird in der Regel für feine bis mittelschwere Stoffe verwendet. Die Grösse des Knopflochs wird automatisch bestimmt, indem ein Knopf in den Knopflochschlittenfuss gelegt wird.

② Rundknopfloch

Dieses Knopfloch wird für mittlere bis schwere Stoffe verwendet, insbesondere für Blusen und Kinderbekleidung.

③ Augenkнопfloch

Das Augenkнопfloch wird in der Regel für mittlere bis schwere Stoffe verwendet. Es eignet sich auch für grössere und dickere Knöpfe.

④ Stretchknopfloch

Dieses Knopfloch ist für Stretchstoffe geeignet. Es kann auch als Dekorknopfloch verwendet werden.

HINWEIS:

Zum Nähen der Knopflöcher 18 bis 20 gehen Sie genau so vor wie bei einem Wäscheknopfloch (siehe die Seiten 32 bis 33).

Die Grösse des Knopflochs wird automatisch festgelegt, indem ein Knopf auf die Rückseite des Knopflochschlittenfusses R gelegt wird.

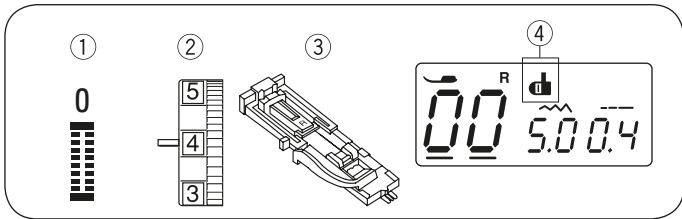
Der Knopfhalter des Fusses kann einen Knopf mit einer Grösse von bis zu 2,5 cm (1") Durchmesser aufnehmen.

Manchmal müssen Knopflochgrössen geändert werden, um sie an schwere oder bestimmte Materialien und Garne anzupassen.

Ein Testknopfloch auf einem Stoffmuster anfertigen, um die Einstellungen zu überprüfen.

Den Knopf auf dem Stoffmuster positionieren und den oberen sowie unteren Rand markieren, um die Position des Knopflochs auf dem Stoff zu bestimmen.

Bei Stretchstoffen Einlagen verwenden.



Wäscheknopfloch

- ① Stichmuster: 00
- ② Fadenspannung: 1 bis 5
- ③ Nähfuss: Knopflochschlittenfuss
- ④ Knopflochhebelsymbol

• Nähen

- 1 Die „Nadelstopp oben/unten“-Taste drücken, um die Nadel anzuheben. Den Knopflochschlittenfuss R einsetzen, sodass der Stift ② in die Nut ① des Nähfusschafts einrastet.

- ① Nut
- ② Stift

- 2 Knopfhalter ③ nach hinten ziehen und den Knopf darauf legen. Den Knopfhalter fest zusammen und gegen den Knopf drücken.

HINWEIS:

Wenn der Knopf sehr dick ist, muss ein Testknopfloch auf einem Muster des Stoffs erstellt werden. Falls der Knopf nur schwer durch das Testknopfloch passt, kann das Knopfloch verlängert werden, indem der Knopfhalter etwas zurückgezogen wird. Das Knopfloch wird so verlängert.

- ③ Knopfhalter
- ④ Zusätzliche Lücke

- 3 Den Knopflochhebel ⑤ so weit wie möglich nach unten ziehen.

- ⑤ Knopflochhebel

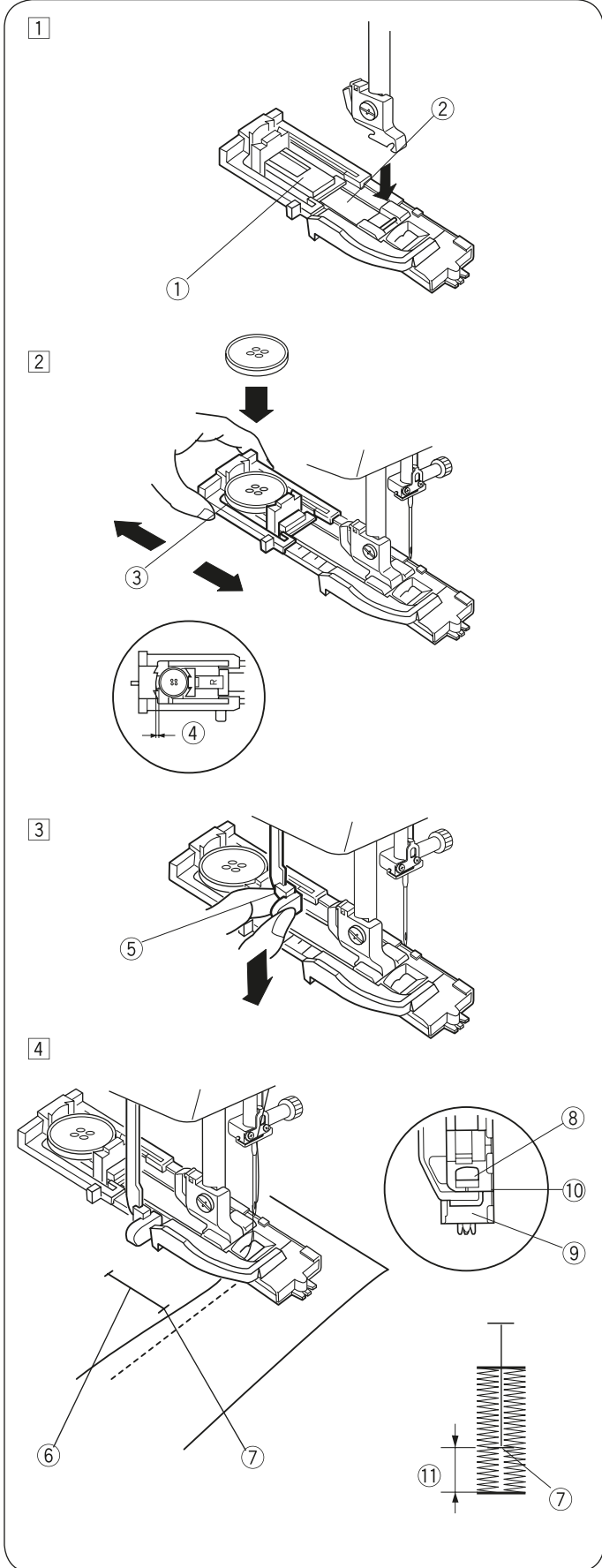
- 4 Die Ecke des Stoffs unter dem Fuss einführen. Die „Nadelstopp oben/unten“-Taste zweimal drücken. Den Stoff nach links herausnehmen, um den Nadelfaden durch die Öffnung des Fusses zu ziehen. Den Stoff unter dem Fuss platzieren und die Nadel am Startpunkt der Knopflochmarkierung ⑥ absenken. Anschliessend den Knopflochschlittenfuss R absenken.

- ⑥ Knopflochmarkierung

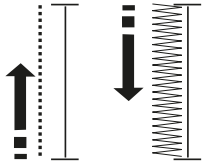
HINWEIS:

Sicherstellen, dass zwischen dem Schieber und dem Stopper keine Lücke ⑩ vorhanden ist. Anderenfalls wird das Knopfloch nicht in der gewünschten Position genäht.

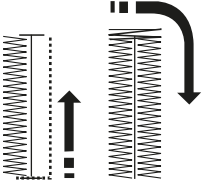
- ⑦ Startpunkt
- ⑧ Schieber
- ⑨ Stopper
- ⑩ Keine Lücke
- ⑪ Nählänge



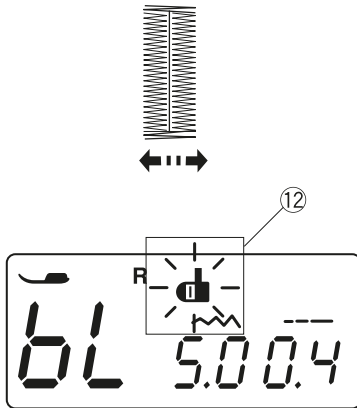
5



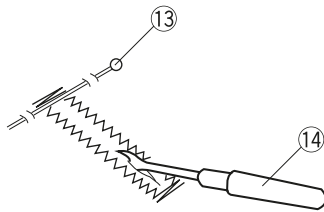
6



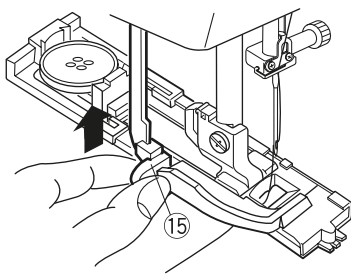
7



8



9



- 5 Maschine starten, um das Knopfloch zu nähen.
Das Knopfloch wird automatisch genäht.
Die Maschine näht zuerst die linke Seite.

- 6 Die Maschine näht anschliessend den hinteren Riegel und die rechte Seite.

- 7 Die Maschine näht den vorderen Riegel und stoppt anschliessend automatisch.

HINWEIS:

Wenn Sie mit dem Nähen des Knopflochs beginnen, ohne den Knopflochhebel abzusenken, wird im LCD-Display die Nachricht „bL“ angezeigt und das Knopflochhebel-Symbol ¹² blinkt.

Knopflochhebel absenken und anschliessend die Maschine erneut starten.

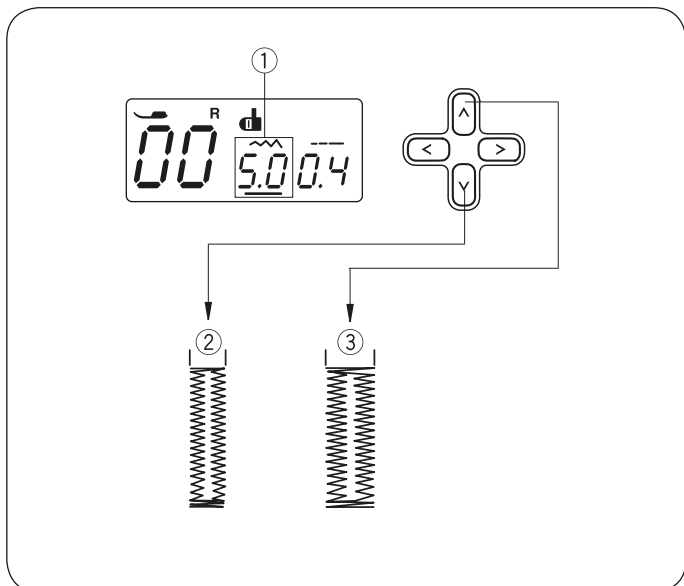
- 8 Den Stoff entfernen und direkt unter dem Riegel an beiden Enden eine Stecknadel anbringen ¹³, um das Aufschneiden der Stiche zu vermeiden. Die Öffnung mit einem Pfeiltrenner aufschneiden ¹⁴.

¹³ Stift

¹⁴ Pfeiltrenner

- 9 Wenn das Knopflochnähen abgeschlossen ist, den Knopflochhebel ¹⁵ so weit wie möglich nach oben drücken.

¹⁵ Knopflochhebel



Stichbreite und -dichte für Knopflöcher anpassen

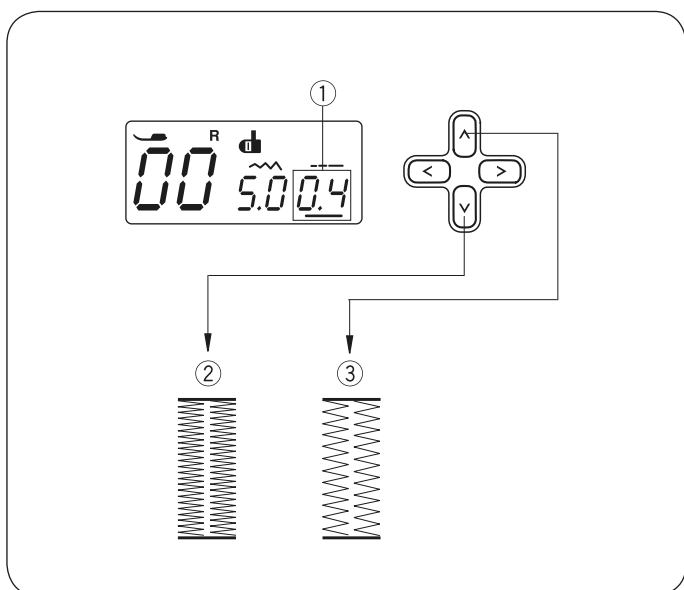
• Stichbreite anpassen

Die Cursortasten <> drücken, um den Cursor unter den Stichbreitenwert „5,0“ ① zu bewegen (Standardeinstellung).

Die Taste ▼ drücken, um die Knopflochbreite zu verkleinern ②.

Die Taste ▲ drücken, um die Knopflochbreite zu vergrößern ③.

Die Stichbreite kann abhängig vom ausgewählten Knopfloch zwischen 2,5 und 7,0 betragen.



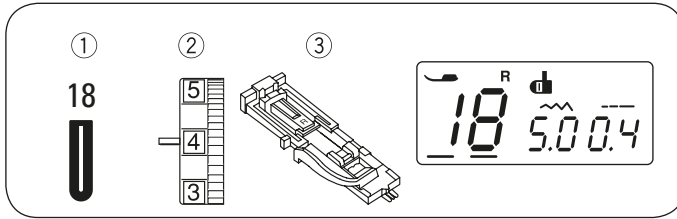
• Anpassen der Stichdichte

Die Cursortasten <> drücken, um den Cursor unter den Stichdichtewert „0,4“ ① zu bewegen (Standardeinstellung).

Die Taste ▼ drücken, um den Knopflochstich dichter zu nähen ②.

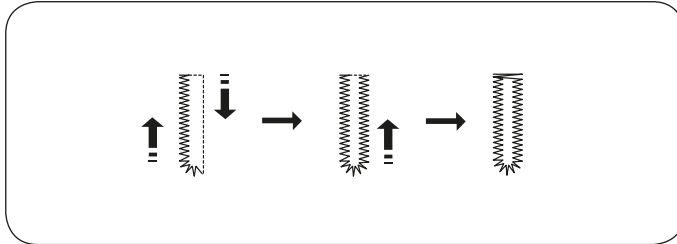
Die Taste ▲ drücken, um den Knopflochstich weniger dicht zu nähen ③.

Die Stichdichte kann abhängig vom ausgewählten Knopfloch zwischen 0,2 und 0,8 betragen.



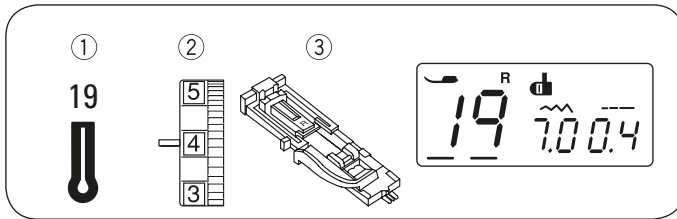
Rundknopfloch

- ① Stichmuster: 18
- ② Fadenspannung: 1 bis 4
- ③ Nähfuss: Knopflochschlittenfuss



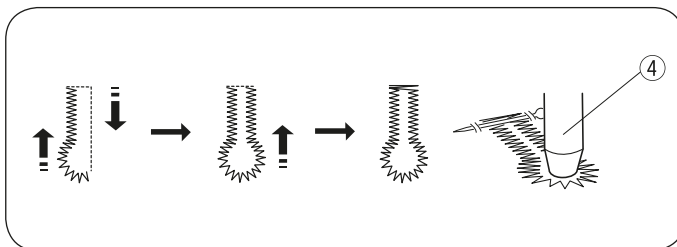
Der Nähvorgang ist identisch mit dem für ein Wäscheknopfloch. Die Stichbreite kann zwischen 2,5 und 5,5 variieren.

Weitere Informationen zum Ändern der Stichbreite oder -dichte auf Seite 34,



Augenknopfloch

- ① Stichmuster: 19
- ② Fadenspannung: 1 bis 4
- ③ Nähfuss: Knopflochschlittenfuss



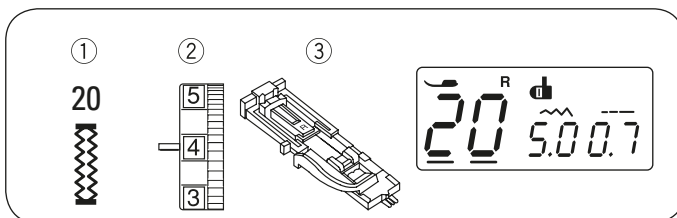
Der Nähvorgang ist identisch mit dem für ein Wäscheknopfloch. Das Knopfloch mithilfe eines Pfeiltrenners und einer Ösenzange ④ öffnen.

④ Ösenzange*

Die Stichbreite kann zwischen 5,5 und 7,0 variieren.

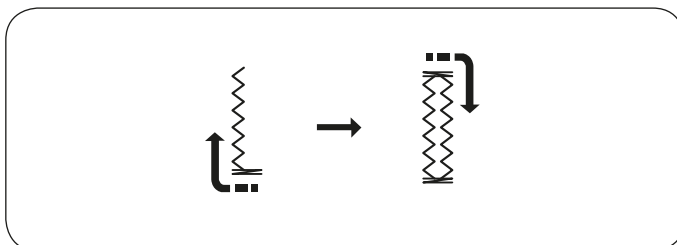
Weitere Informationen zum Ändern der Stichbreite oder -dichte auf Seite 34,

* Sonderzubehör



Stretchknopfloch

- ① Stichmuster: 20
- ② Fadenspannung: 1 bis 4
- ③ Nähfuss: Knopflochschlittenfuss



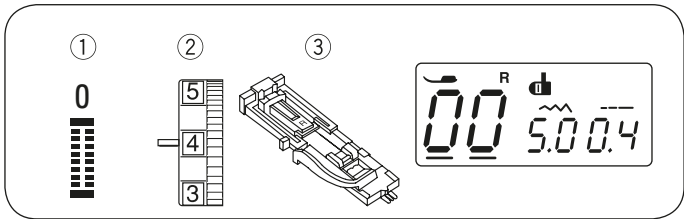
Die Maschine näht zuerst den vorderen Riegel und die linke Seite.

Die Maschine näht den hinteren Riegel, die rechte Seite und stoppt anschliessend automatisch.

Die Stichbreite kann zwischen 2,5 und 7,0 variieren.

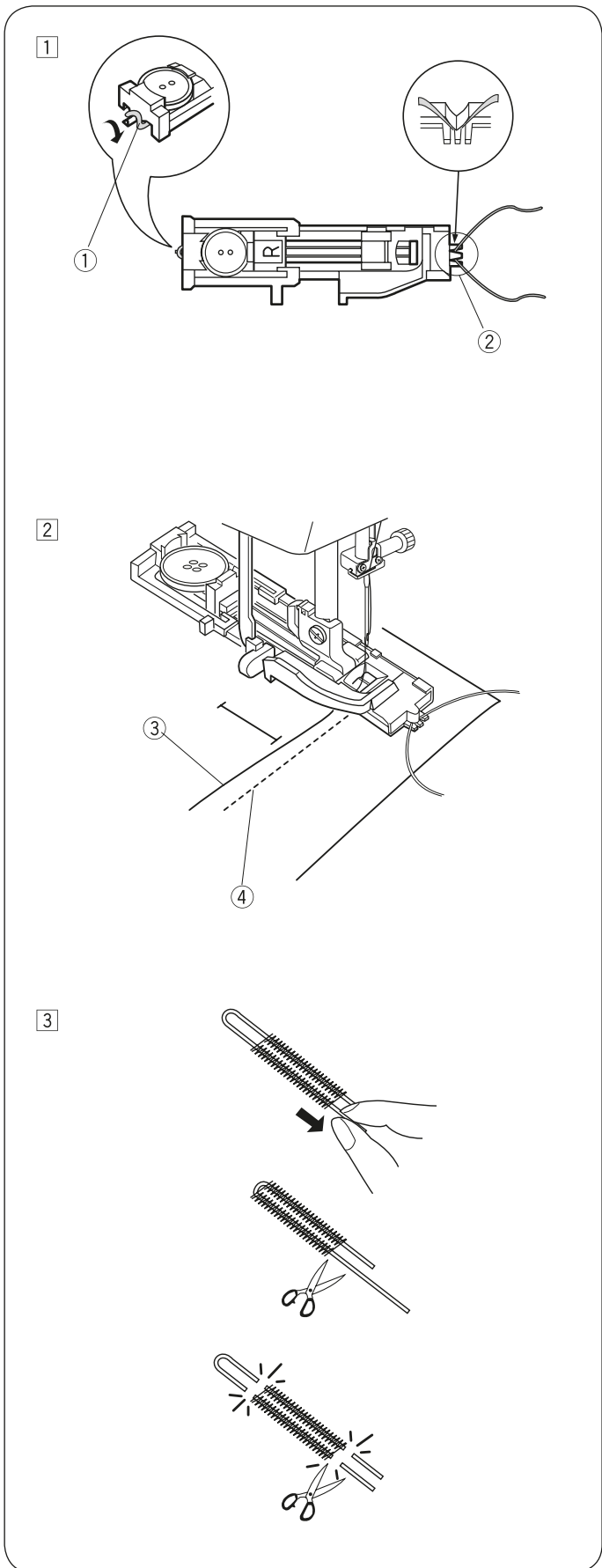
Die Stichdichte kann zwischen 0,5 und 1,0 variieren.

Weitere Informationen zum Ändern der Stichbreite oder -dichte auf Seite 34,



Knopfloch mit Garneinlage

- ① Stichmuster: 00
- ② Fadenspannung: 1 bis 5
- ③ Nähfuß: Knopflochschlittenfuß



① Die gleiche Vorgehensweise wie für ein Wäscheknopfloch verwenden. Die Stichbreite an die Stärke des verwendeten Garns anpassen.

Mit angehobenem Knopflochschlittenfuß die Garneinlage am Sporn ① auf der Rückseite des Knopflochschlittenfußes einhaken. Die Enden unter dem Knopflochschlittenfuß zu Ihnen herziehen, sodass sie an der Vorderseite nicht mehr sichtbar sind. Die Garneinlage in die Zinken ② an der Vorderseite des Knopflochschlittenfußes einhaken, sodass sie fixiert ist.

Die Nadel in das Kleidungsstück an der Stelle ablassen, an der das Knopfloch beginnen soll, und den Fuß absenken.

- ① Sporn
- ② Zinken

② Maschine starten und das Knopfloch nähen. Beide Seiten des Knopflochs und die Riegel werden über die Garneinlage genäht.

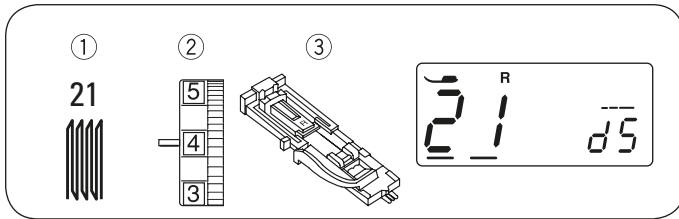
Den Stoff von der Maschine nehmen und nur die Nähfäden abschneiden.

- ③ Nadelfaden (Oberfaden)
- ④ Spulenfaden (Unterfaden)

③ An den losen Enden der Garneinlage ziehen, um sie zu befestigen. Das Ende des Garns in eine Handnähnaedel einfädeln. Anschließend die Fäden auf die Rückseite des Stoffs ziehen und verknoten.

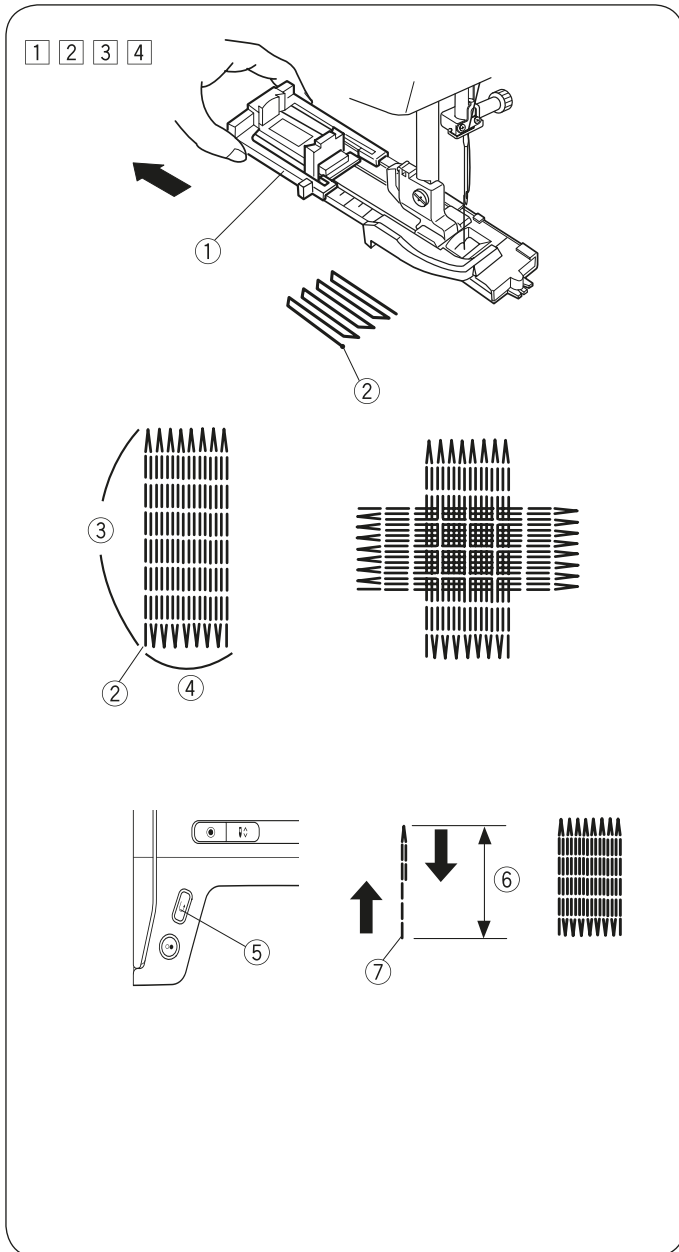
HINWEIS:

Die Garneinlage auf beiden Seiten abschneiden, wenn sie auf den Stoff geheftet wurde und nicht mehr verrutschen kann.



Stopfprogramm

- ① Stichmuster: 21
- ② Fadenspannung: 3 bis 6
- ③ Nähfuß: Knopflochschlittenfuß



• Nähbeginn

- 1 Knopfhalter ① nach hinten ziehen.
- 2 Das Kleidungsstück unter dem Fuss platzieren. Die „Nadelstopp oben/unten“-Taste zweimal drücken. Den Stoff nach links bewegen, um beide Fäden unter den Fuss zu ziehen.
- 3 Den Fuss absenken und die Maschine starten. Die Maschine näht Vernähstiche, 16 Stopfreiheiten, erneut Vernähstiche und stoppt automatisch.
- 4 Den Stoff umdrehen und den Nähvorgang wiederholen.
 - ① Knopfhalter
 - ② Startpunkt
 - ③ 2 cm (3/4")
 - ④ 0,7 cm (9/32")

• Kürzeres Stopffeld nähen

Zum Nähen eines Stopffelds, das kürzer als 2 cm (3/4") ist, zunächst die Maschine nach dem Nähen der erforderlichen Länge stoppen ⑥ und anschliessend die Rückwärtsnähtaste ⑤ drücken.

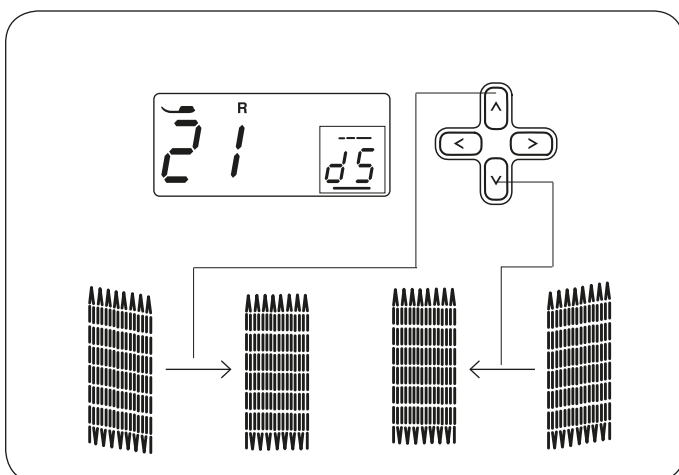
Dadurch wurde die erforderliche Länge ⑥ bestimmt.

Die Maschine erneut starten und mit dem Nähen fortfahren, bis die Maschine automatisch stoppt.

- ⑤ Rückwärtsnähtaste
- ⑥ Erforderliche Länge
- ⑦ Startpunkt

• Stopffeld derselben Grösse nähen

Die Maschine einfach starten, um ein weiteres Stopffeld derselben Grösse zu nähen.



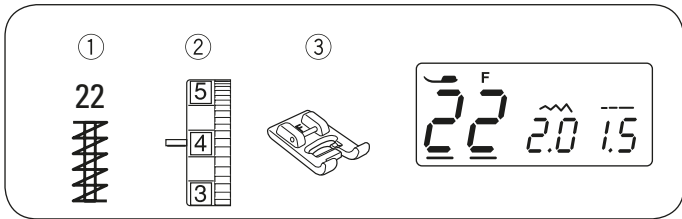
• Stopffeld ausgleichen

Die Ebenheit des Stopffelds wie folgt korrigieren:

Die Cursorstasten <> drücken, um den Cursor unter den Wert „d5“ zu bewegen (Standardeinstellung).

Wenn die rechte Seite der Stopfstelle niedriger ist als die linke Seite, die Taste ▲ drücken, um den Wert auf „d6“ bis „d9“ festzulegen und die Stopfstelle zu ebenen.

Wenn die linke Seite der Stopfstelle niedriger ist als die rechte Seite, Taste ▼ drücken, um den Wert auf „d1“ bis „d4“ festzulegen und die Stopfstelle zu ebenen.



Riegel

- ① Stichmuster: 22
- ② Fadenspannung: 3 bis 6
- ③ Nähfuss: Satinstichfuss

Der Riegel dient zum Verstärken von Taschen, Zwickeln und Gürtelschlaufen, die zusätzliche Stabilität erfordern.

• Nähbeginn

Maschine starten und nähen, bis sie automatisch stoppt. Die Maschine näht einen 1,5 cm (5/8") langen Riegel.

- ① 1,5 cm (5/8")

• Kürzeren Riegel nähen

Die Einstellung Geschwindigkeitsregler auf eine niedrige Geschwindigkeit einstellen.

Zum Nähen eines Riegels, welcher kürzer ist als 1,5 cm (5/8") zunächst die Maschine nach dem Nähen der erforderlichen Länge stoppen ② und anschliessend die Rückwärtsnähaste ③ drücken.

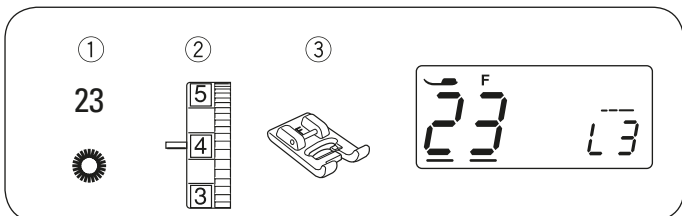
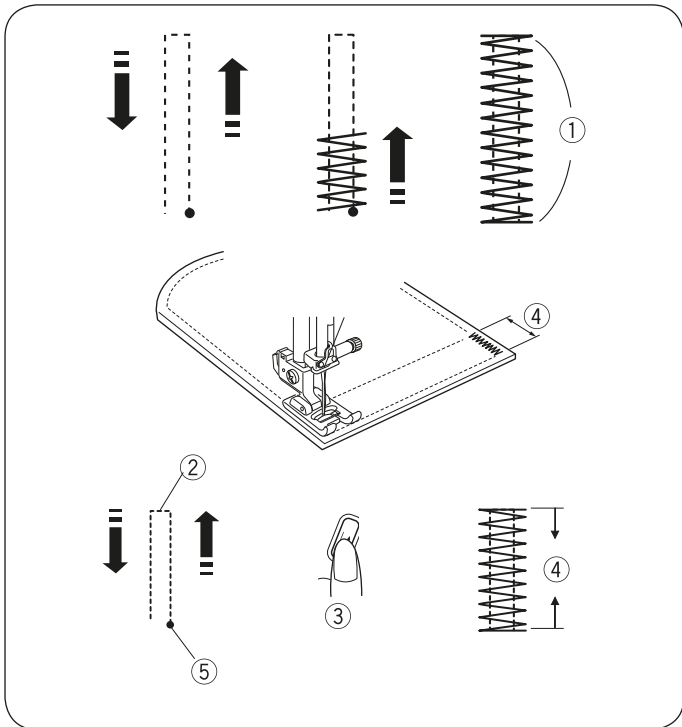
Dadurch wurde die Riegellänge ④ bestimmt.

Die Maschine erneut starten und mit dem Nähen fortfahren, bis die Maschine automatisch stoppt.

- ② Erforderliche Länge
- ③ Rückwärtsnähaste
- ④ Riegellänge
- ⑤ Startpunkt

• Riegel derselben Grösse nähen

Einfach die Maschine starten, um einen weiteren Riegel derselben Grösse zu nähen.



Öse

- ① Stichmuster: 23
- ② Fadenspannung: 1 bis 4
- ③ Nähfuss: Satinstichfuss

Die Öse wird für Gürtellöcher usw. verwendet.

• Nähbeginn

Den Satinstichfuss F befestigen.

Maschine starten. Die Maschine stoppt nach Abschluss automatisch.

Die Öse mit einer Ahle, einer Ösenzange oder einer spitzen Schere öffnen.

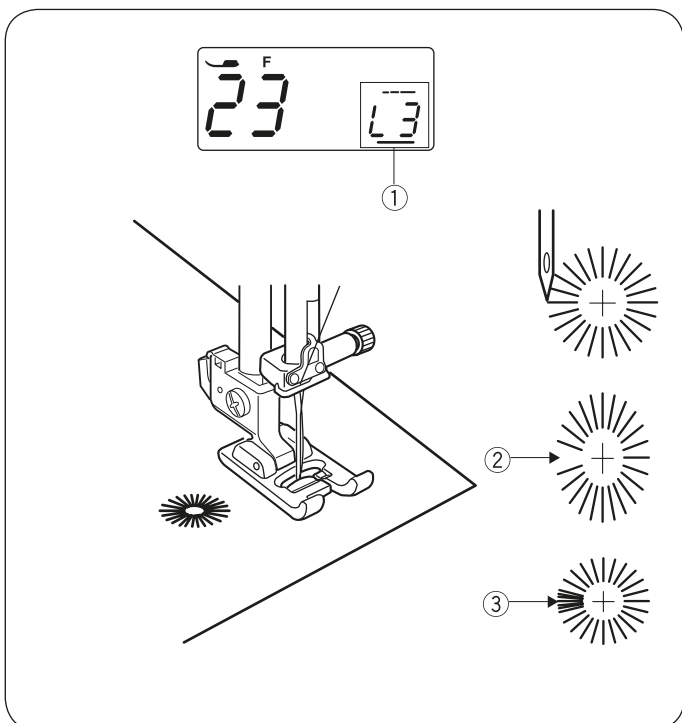
• Form einer Öse anpassen

Form einer Öse wie folgt korrigieren:

Die Cursorstasten <> drücken, um den Cursor unter den Wert „L3“ (Standardeinstellung) zu bewegen ①.

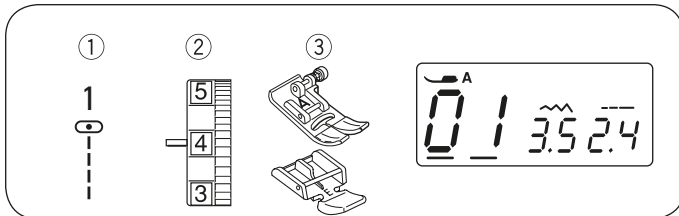
Wenn die Öse gedehnt wurde ②, die Taste √ drücken, um die Stopfstelle zu ebenen. (L1~L2)

Wenn die Öse überlappt ③, die Taste ^ drücken, um die Stopfstelle zu ebenen. (L4~L5)



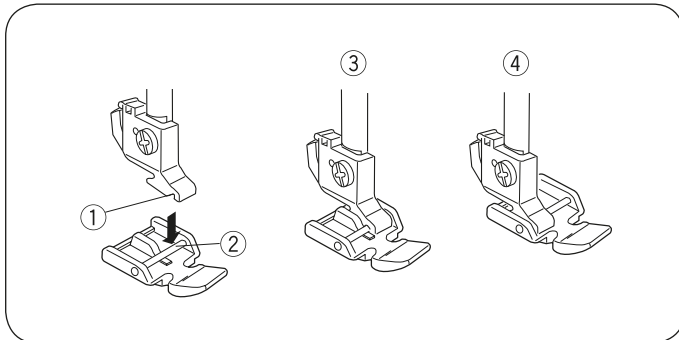
HINWEIS:

Die Form kann von L1 bis L5 angepasst werden (Standardeinstellung ist L3).



Reissverschluss einsetzen

- ① Stichmuster: 01
- ② Fadenspannung: 1 bis 4
- ③ Nähfuß: Zickzack-Nähfuß
Reissverschlussfuß



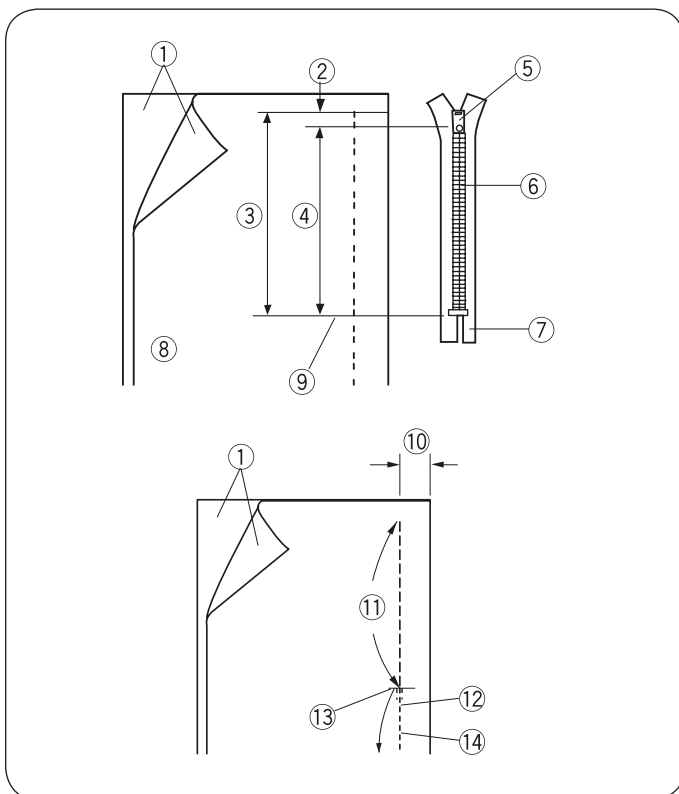
• Reissverschlussfuß befestigen

Den Stift ② am Reissverschlussfuß in die Nut ① im Nähfußhalter einsetzen.

Zum Nähen der linken Reissverschlusseite den Reissverschlussfuß mit der rechten Seite des Stifts ③ befestigen.

Zum Nähen der rechten Reissverschlusseite den Reissverschlussfuß mit der linken Seite des Stifts ④ befestigen.

- ① Nut
- ② Stift
- ③ Nähen der linken Seite
- ④ Nähen der rechten Seite



• Stoffvorbereitung

1 cm (3/8") zur Reissverschlusslänge addieren. Dies ist die gesamte Größe der Öffnung.

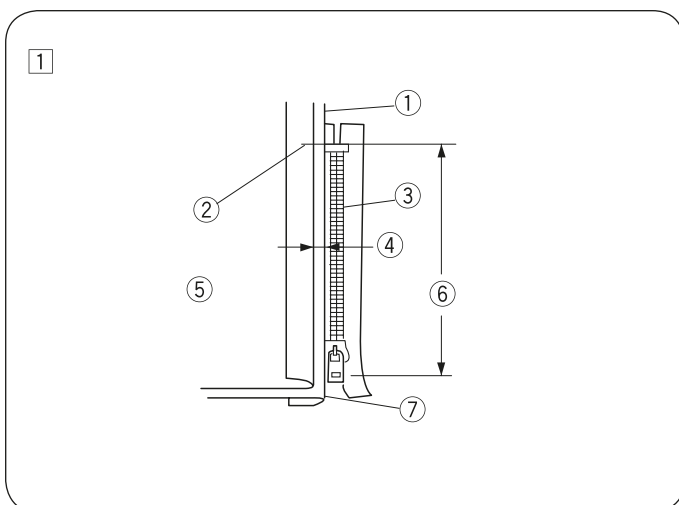
- ① Vorderseite des Stoffs
- ② 1 cm (3/8")
- ③ Öffnungsgröße
- ④ Reissverschlusslänge
- ⑤ Schieber
- ⑥ Reissverschlusszähne
- ⑦ Reissverschlussband
- ⑧ Rückseite des Stoffs
- ⑨ Ende der Öffnung

Die Vorderseiten des Stoffs aneinander legen und bis zum Ende der Reissverschlussöffnung nähen. Dabei eine Nahtzugabe von 2 cm (13/16") berücksichtigen. Die Naht mit Vernähstichen sichern. Den Zickzack-Nähfuß befestigen. Entlang der Reissverschlussöffnung mit Stichlänge 4,5 heften.

- ⑩ 2 cm (13/16")
- ⑪ Reissverschlussöffnung (Heftstich)
- ⑫ Naht mit Vernähstichen sichern
- ⑬ Ende der Öffnung
- ⑭ Naht

HINWEIS:

Für die Heftstich die Fadenspannung auf 1 verringern.

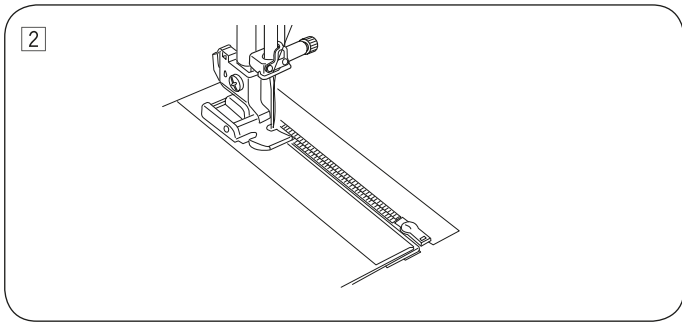


• Nähbeginn

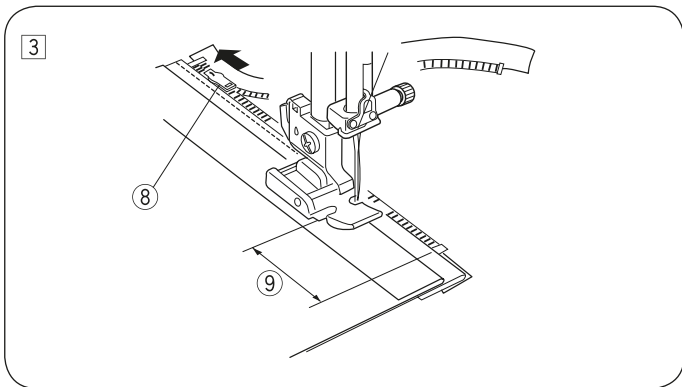
① Obere Nahtzugabe nach oben falten. Untere Nahtzugabe nach hinten falten, um einen Falz von 0,3 cm (1/8") zu erhalten.

Die Reissverschlusszähne neben dem Falz positionieren und mit einer Nadel feststecken.

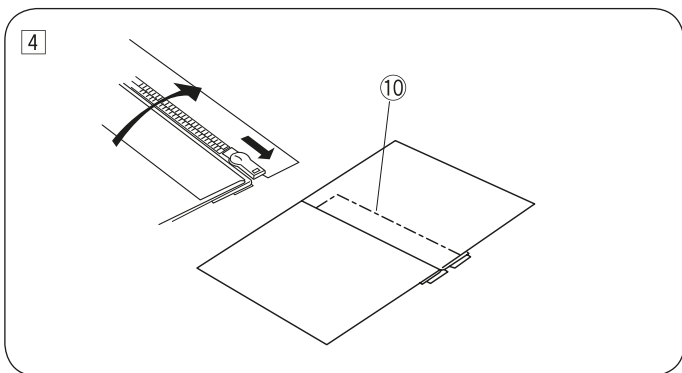
- ① Unterer Stoff
- ② Ende der Reissverschlussöffnung
- ③ Reissverschlusszähne
- ④ 0,3 cm (1/8")
- ⑤ Rückseite des oberen Stoffs
- ⑥ Öffnungsgröße
- ⑦ Bruch



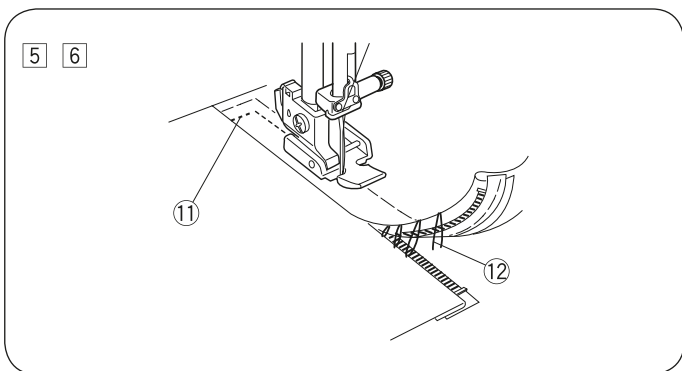
2 Den Reißverschlussfuss mit der Nadel auf der rechten Seite befestigen. Vom Ende der Reißverschlussöffnung durch alle Lagen nähen und die Reißverschlusszähne entlang der Fusskante führen.



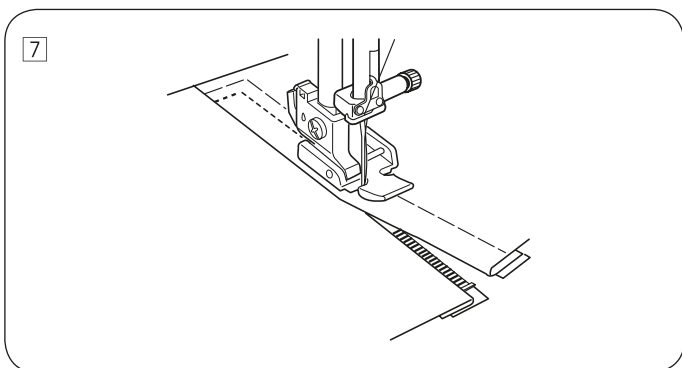
3 Die Maschine mit einem Abstand von 5 cm (2") vom Fuss zum Schieber am Reißverschlussband stoppen. Die Nadel in den Stoff absenken und den Fuss anheben. Den Reißverschluss öffnen, den Fuss absenken und den Rest der Naht nähen.
 8 Schieber
 9 5 cm (2")



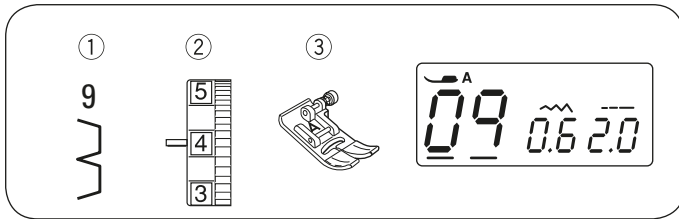
4 Den Reißverschluss schliessen und den oberen Stoff flach über dem Reißverschluss öffnen. Den oberen Stoff und das Reißverschlussband anheften.
 10 Heftstich



5 Den Fuss abnehmen und mit dem Stift auf der linken Seite befestigen. Rückwärts 1 cm (3/8") über das Ende der Öffnung nähen. Den Stoff um 90 Grad drehen und durch die Bekleidung und das Reißverschlussband nähen.
 11 Rückwärtsstich
 6 Die Maschine mit einem Abstand von 5 cm (2") vom Fuss zum Schieber am Reißverschlussband stoppen. Die Nadel in den Stoff absenken und den Fuss anheben. Den Heftstich entfernen.
 12 Heftstich

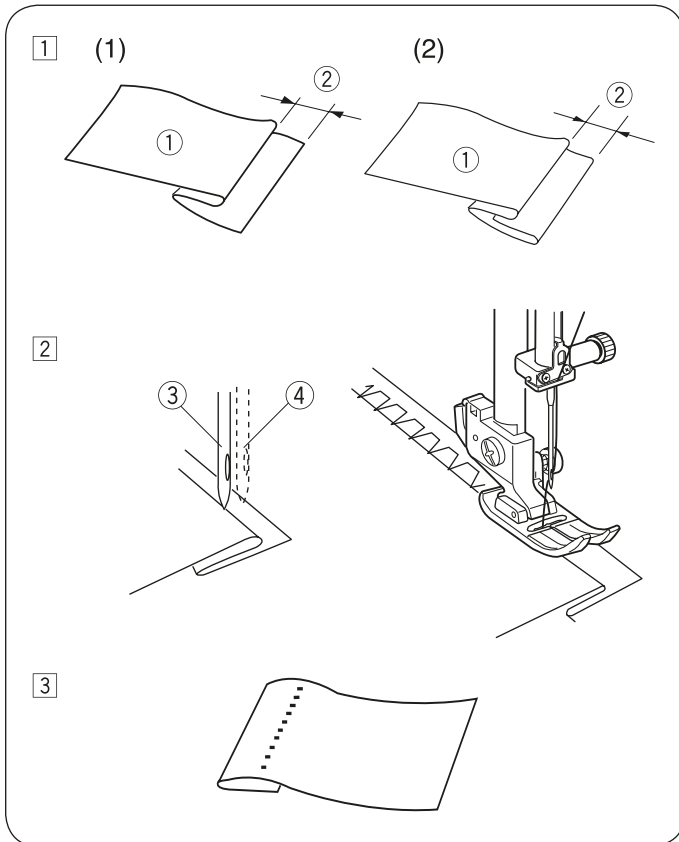


7 Den Reißverschluss öffnen, den Fuss absenken und den Rest der Naht nähen. Abschliessend den Heftstich am oberen Stoff entfernen.



Blindstich

- ① Stichmuster: 09
- ② Fadenspannung: 1 bis 4
- ③ Nähfuß: Zickzack-Nähfuß



- ① Einen Saum mit der Rückseite des Stoffs nach oben falten, um eine Zugabe von 0,4 bis 0,7 cm (1/4" – 7/16") zu erhalten.

- ① Rückseite des Stoffs
- ② 0,4 – 0,7 cm (1/4" – 7/16")

(1) Bei schweren Stoffen, die zur Kräuselung neigen, sollte die Schnittkante zunächst versäubert werden.

(2) Den Saum bei leichten Stoffen unter den Stoff falten.

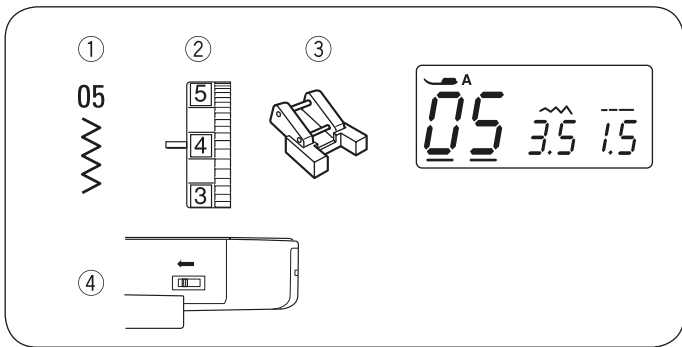
- ② Den Stoff so positionieren, dass die Nadel in der Position ganz links nur die Kante des Umschlags durchsticht.

- ③ Wenn sich die Nadel zur linken Seite bewegt
- ④ Wenn sich die Nadel zur rechten Seite bewegt

- ③ Den Stoff nach Abschluss des Nähvorgangs öffnen.

HINWEIS:

Wenn die Nadel zu weit auf die Rückseite vordringt, ist der Stich auf der Vorderseite des Stoffs zu sehen.

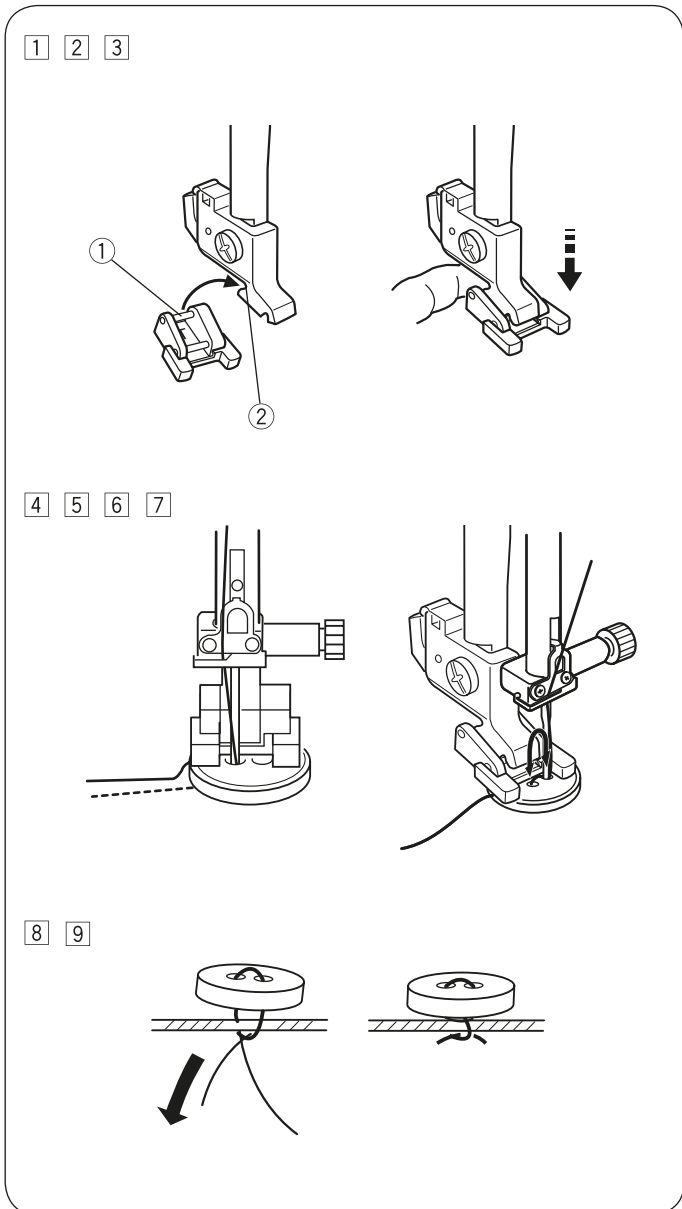


Knöpfe annähen

- ① Stichmuster: 05
- ② Fadenspannung: 3 bis 7
- ③ Nähfuss: Knopfannähfuss T
- ④ Transporteur: Abgesenkt

VORSICHT:

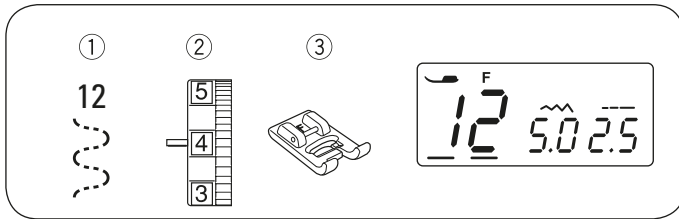
Vor dem Wechseln des Fusses den Hauptschalter ausschalten.



- 1 Den Transporteur senken. Die Nähgeschwindigkeitsregler auf eine reduzierte Geschwindigkeit einstellen.
- 2 Den hinteren Fusstift an der hinteren Nabe des Fusschaftes einhängen.
 - ① Fusstift hinten
 - ② Kerbe am Fusschaft
- 3 Nähfusshebel langsam senken und dabei den Nähfuss mit den Fingern halten bis er einrastet. Nähfuss wieder anheben.

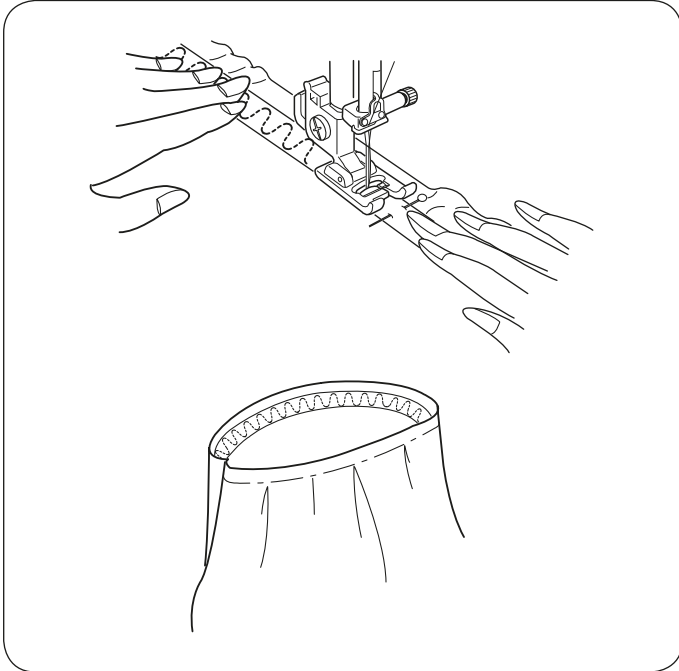
- 4 Den Knopf auf den Stoff legen und durch drehen am Handrad die Nadel im linken Knopfloch einstechen.
- 5 Den Knopf durch senken des Nähfusses in Position halten und die Löcher vom Knopf horizontal zum Nähfuss ausrichten.
- 6 Am Handrad drehen, sodass die Nadel in das rechte Loch des Knopfes einsticht. Die Stichbreite bei Bedarf anpassen.
- 7 Mehrere Stiche nähen.

- 8 Nach Abschluss des Nähvorgangs den Faden abschneiden. Dabei 3 – 4 cm des Fadens am Knopf lassen.
- 9 Mit einer Handnähnadel den oberen Faden zur Rückseite des Stoffes ziehen und die Fäden verknoten.
*Nach dem Annähen des Knopfs den Transporteur für normales Nähen anheben.



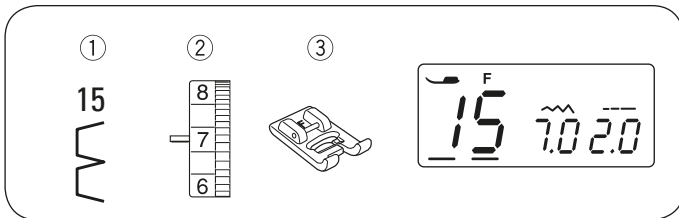
Gummiband befestigen

- ① Stichmuster: 12
- ② Fadenspannung: 3 bis 7
- ③ Nähfuß: Satinstichfuß



Das Gummiband in Viertel unterteilen und markieren. Diese Viertel an den mittleren Vordernähten, den mittleren Hinternähten und den Seitennähten ausrichten und das Gummiband am Stoff feststecken.

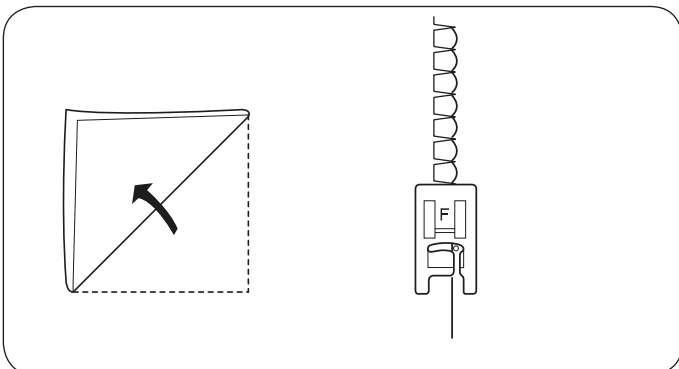
Das Gummiband unter dem Fuss platzieren und festnähen, während es gleichmässig gedehnt wird.



DEKORSTICHE

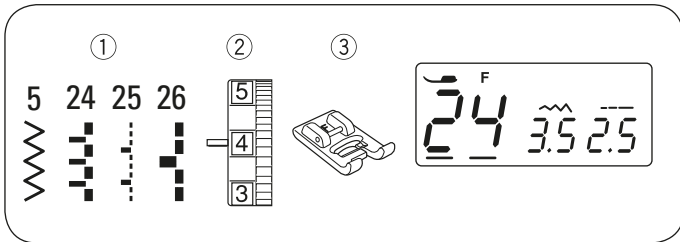
Vari-Overlock (Muschelsaum)

- ① Stichmuster: 15
- ② Fadenspannung: 6 bis 8
- ③ Nähfuß:



Einen leichten Stoff verwenden (z. B. Tricot). Den Stoff wie dargestellt falten und am Falz nähen. Die Nadel darf nur minimal aus der gefalteten Kante herausragen, um eine Kante mit Vari-Overlock zu erhalten. Möglicherweise muss die Fadenspannung minimal erhöht werden.

Die Vari-Overlocke können auch auf Maschenwaren oder weichen, seidigen Geweben in beliebiger Richtung genäht werden.



Applikation

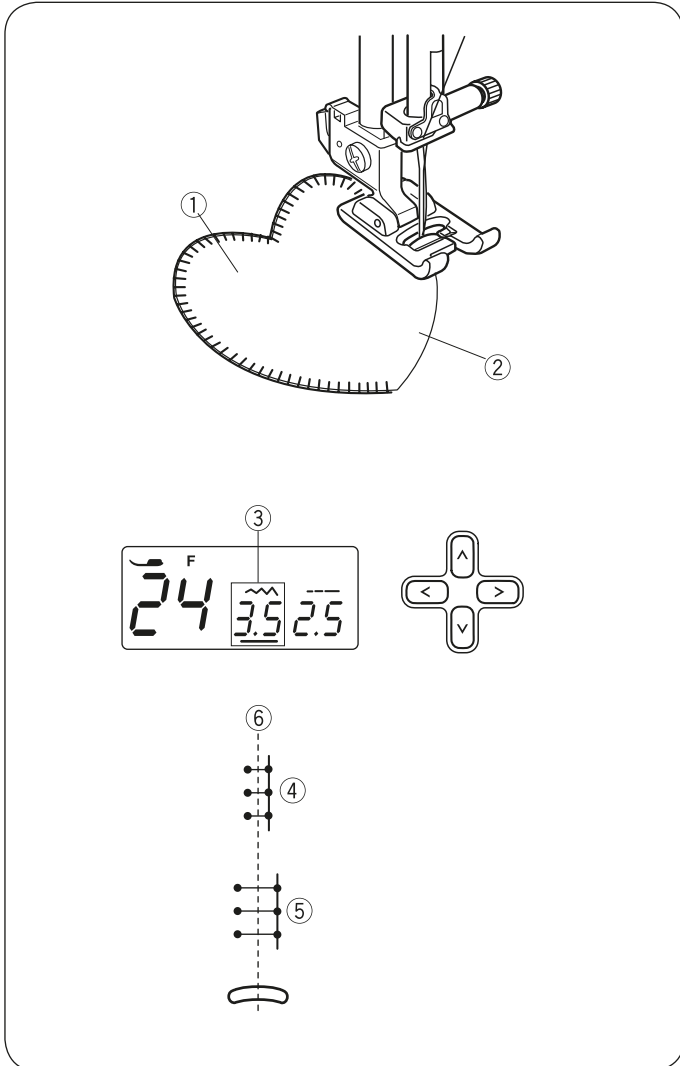
- ① Stichmuster: 5, 24, 25 oder 26
- ② Fadenspannung: 1 bis 4
- ③ Nähfuss: Satinstichfuss

*Die Stichbreite der Muster 5, 24, 25 oder 26 kann ohne Änderung der mittleren Nadelposition geändert werden.

Eine Applikation auf den Stoff legen und anheften bzw. feststecken.

Beim Nähen den Stoff so führen, dass die Nadel entlang der äusseren Kante der Applikation in den Stoff abgesenkt wird.

- ① Applikation
- ② Äussere Kante



• Stichbreite anpassen

Muster 24 auswählen.

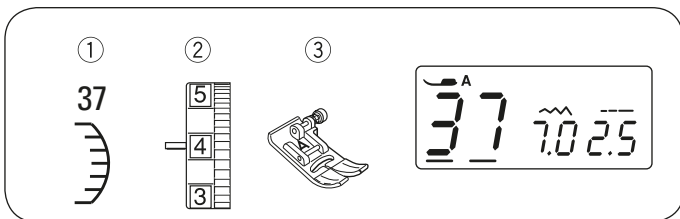
Die Cursortasten <> drücken, um den Cursor unter den Stichbreitenwert „3,5“ ③ zu bewegen (Standardeinstellung).

Die Taste ∨ drücken, um die Stichbreite zu verkleinern ④.

Die Taste ∧ drücken, um die Stichbreite ⑤ zu vergrössern.

Die Stichbreite variiert abhängig von der mittleren Nadelposition ⑥.

- ③ Stichbreite (3,5)
- ④ Stichmuster 24 (verkleinerte Stichbreite)
- ⑤ Stichmuster 24 (vergrösserte Stichbreite)
- ⑥ Mittlere Nadelposition



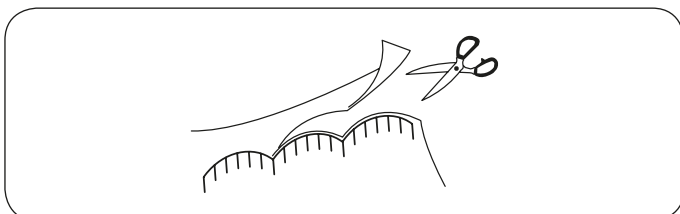
Festonstich / Muschelstich

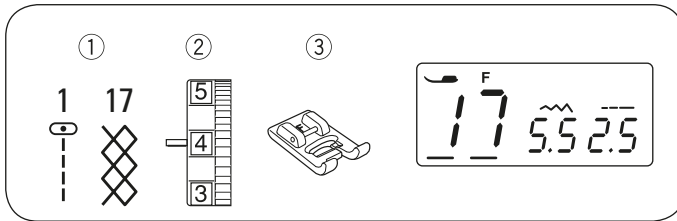
- ① Stichmuster: 37
- ② Fadenspannung: 3 bis 6
- ③ Nähfuss: Zickzack-Nähfuss

*Stichmuster 45 kann ebenfalls verwendet werden.

Etwa 1 cm (3/8") von der Stoffkante entfernt nähen.

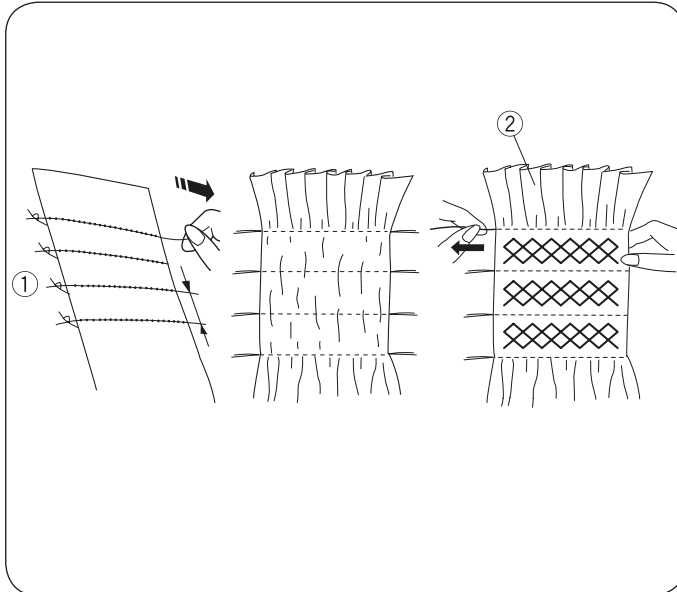
Die Aussenseite der Stiche wie dargestellt abschneiden. Darauf achten, dass der Faden nicht abgeschnitten wird.





Smoken

- ① Stichmuster: 01 und 17
- ② Fadenspannung: 3 bis 6
- ③ Nähfuss: Satinstichfuss



Smokfalten sind ein filigranes Dekorelement an Kinderbekleidung oder Damenblusen.

Einen weichen, leichten Stoff auswählen, z. B. Batist. Den Stoff dreimal so breit schneiden wie die veranschlagte Breite. Mit einer Stichlänge von „5,0“ gerade Stichreihen im Abstand von 1,0 cm (3/8“) entlang des zu smokenden Bereichs nähen.

HINWEIS:

Vor Nähbeginn den Unterfaden ca. 10 bis 15 cm (4“ bis 6“) nach hinten unter den Nähfuss legen.

Die Fäden entlang einer Kante verknoten ①. Die Spulenfäden (Unterfäden) von der anderen Seite ziehen, um die Kräuselungen ② gleichmässig zu verteilen.

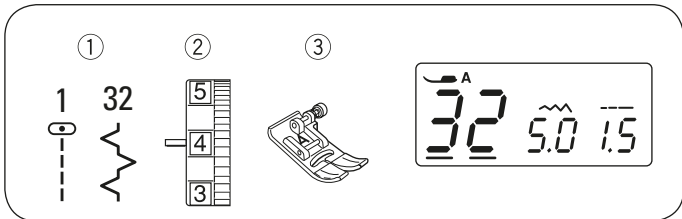
Die Smokstiche zwischen den gekräuselten Reihen nähen.

Die Geradstiche durch Herausziehen entfernen.

- ① Kante mit Verknotungen
- ② Kräuselungen

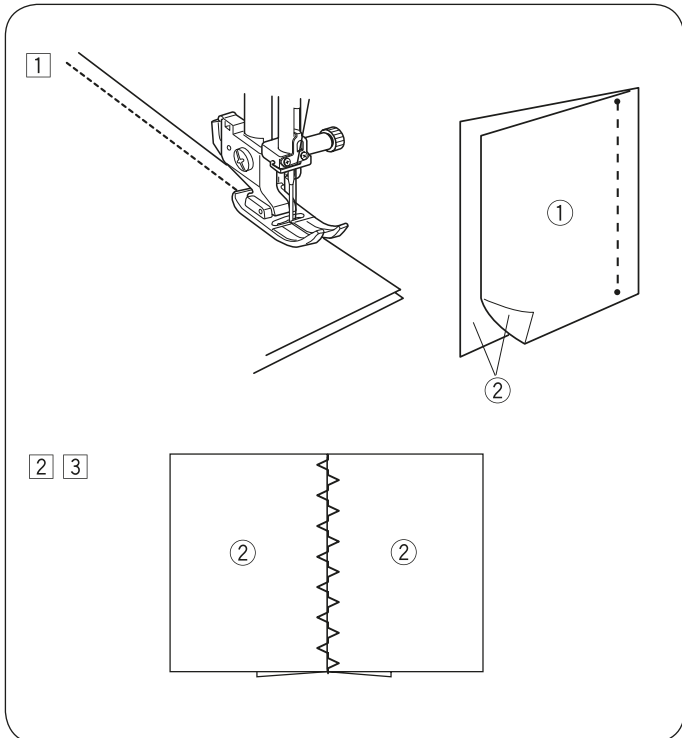
HINWEIS:

Einen ähnlichen Effekt erzielt man indem Elastikgarn als Unterfaden verwendet wird. Elastikgarn von Hand aufrollen. Geradstich verwenden.



Patchwork-Teile zusammennähen

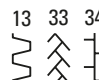
- ① Stichmuster: 01 und 32
- ② Fadenspannung: 3 bis 6
- ③ Nähfuß: Zickzack-Nähfuß

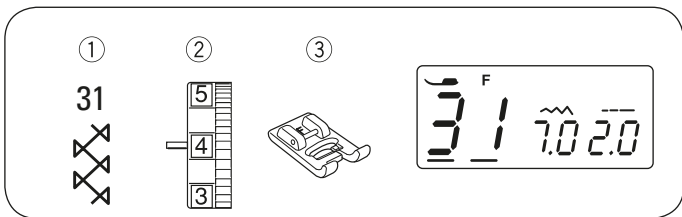


- ① Die Vorderseiten der Patchwork-Teile aneinanderlegen. Stichmuster 01 auswählen. Eine exakte Saumzugabe von 0,6 cm (1/4") nähen.
 - ① Rückseite des Stoffs
 - ② Vorderseite des Stoffs

- ② Stichmuster 32 auswählen.

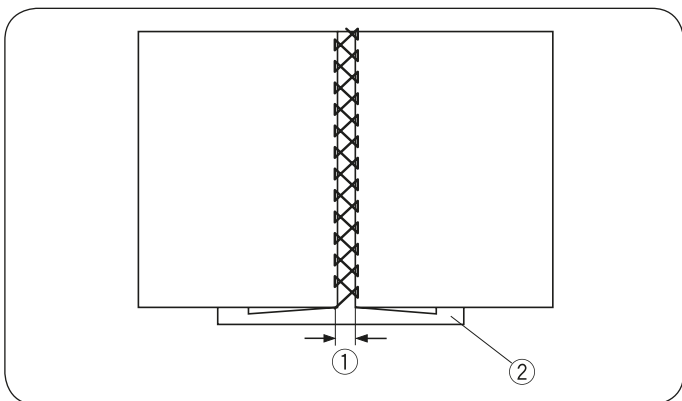
- ③ Die Nahtzugabe zusammendrücken, um sie zu öffnen. Stichmuster 32 auf der Vorderseite der Bekleidung mittig über der Nahtlinie nähen.

* Die Stichmuster 13, 33, 34  können ebenfalls verwendet werden.



Fagoting

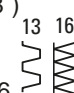
- ① Stichmuster: 31
- ② Fadenspannung: 3 bis 6
- ③ Nähfuß: Satinstichfuß

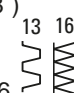


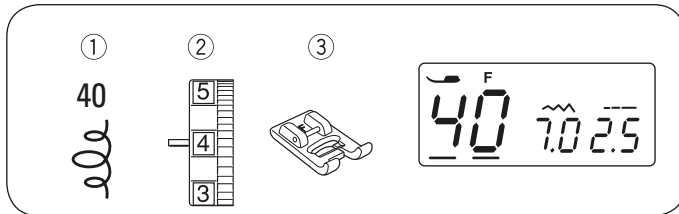
Diesen Stich zum Zusammenfügen zweier Stoffe verwenden, um eine Durchbruch-Optik zu erzeugen und ein Design interessanter zu gestalten.

Die einzelnen Stoffkanten 1,5 cm (5/8") nach unten falten und andrücken. Die beiden Kanten im Abstand von 0,3 cm (1/8") auf Papier oder Reissstickvlies festheften. Langsam nähen und dabei den Stoff führen, sodass die Nadel die gefaltete Kante an beiden Seiten erreicht.

Nach dem Nähen das Papier abnehmen.

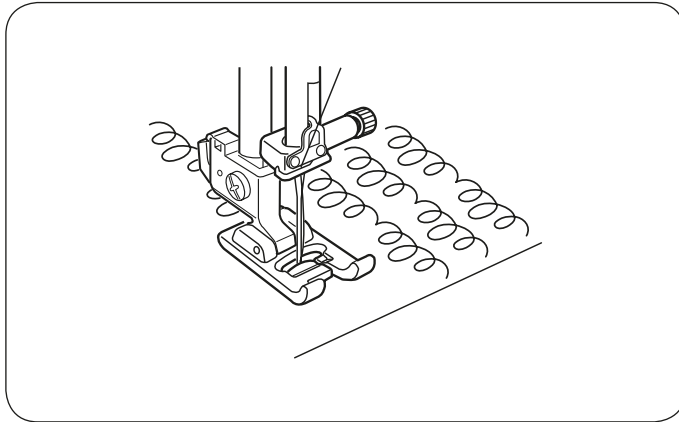
- ① 0,3 - 0,4 cm (1/8")
- ② Papier 

* Die Stichmuster 13 und 16  können ebenfalls verwendet werden.



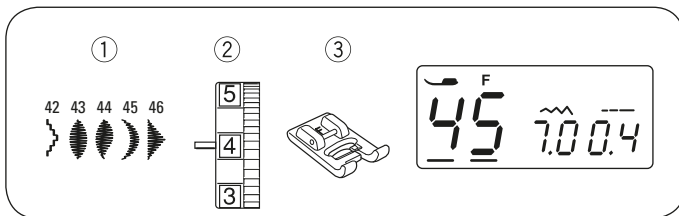
Quiltstich

- ① Stichmuster: 40
- ② Fadenspannung: 3 bis 6
- ③ Nähfuß: Satinstichfuß



Ein vorab programmierter Freihandstich ist eine schnelle und einfache Möglichkeit, kleine Flächen abzusteppen.

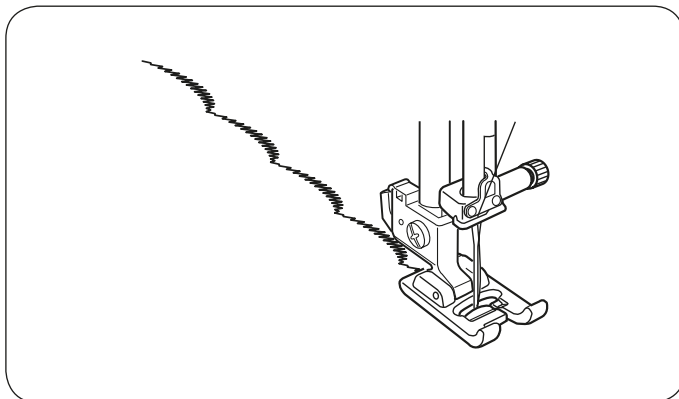
Füllmaterial (Wattierung) zwischen den oberen und unteren Stoff legen.



Satinstiche

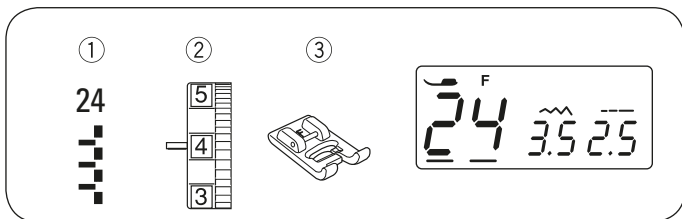
- ① Stichmuster: 45
- ② Fadenspannung: 3 bis 6
- ③ Nähfuß: Satinstichfuß

* Stichmuster 42 bis 44 und 46 können für Satinstiche verwendet werden.



Für bessere Nähergebnisse sollte auf der Rückseite des Stoffs eine Einlage verwendet werden, wenn Stretch- oder elastische Stoffe zum Einsatz kommen.

Die „Automatisches Vernähen“-Taste drücken, um das Musterende fertigzustellen.

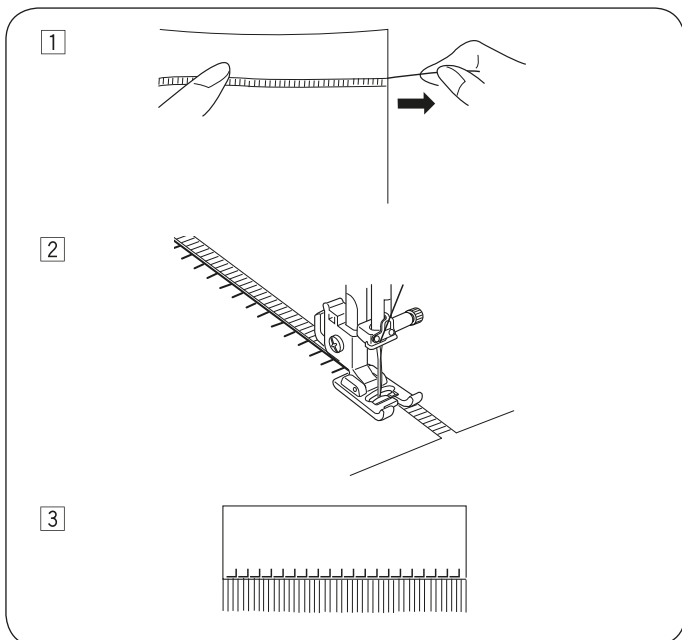


Fransen nähen

- ① Stichmuster: 24
- ② Fadenspannung: 3 bis 6
- ③ Nähfuß: Satinstichfuß

Fransen geben Tischwäsche und Schultertüchern eine besondere Note. Ein festes Fasergewebe wie Leinen auswählen, aus dem Fäden einfach entfernt werden können.

- 1 Den Stoff vorsichtig dem Fadenlauf entlang abschneiden. Einen einzelnen Garnstrang oder Faden an der Stelle entfernen, an der die Fransen beginnen sollen.
- 2 An der linken Seite entlangnähen, sodass die Stiche auf der rechten Seite in den leeren Raum fallen.
- 3 Alle überschüssigen Fäden rechts neben den Stichen entfernen, sodass Fransen entstehen.

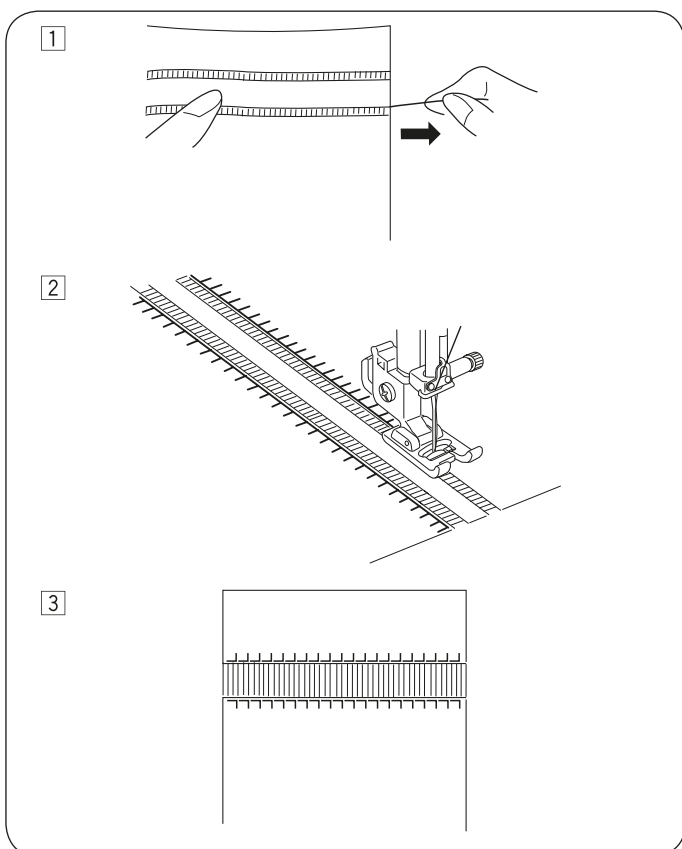
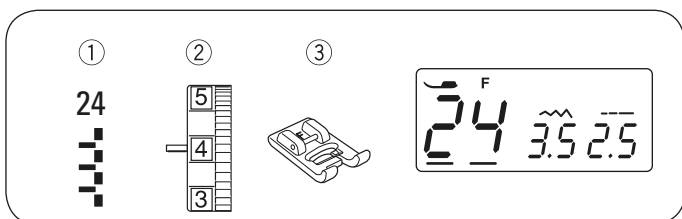


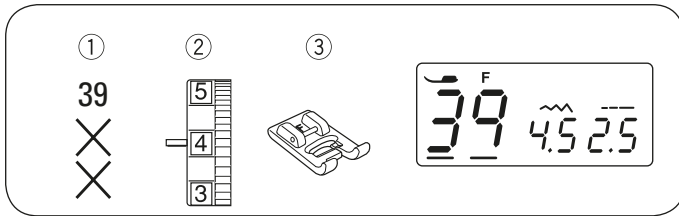
Durchbruchstickerei

- ① Stichmuster: 24
- ② Fadenspannung: 3 bis 6
- ③ Nähfuß: Satinstichfuß

Für Durchbruchstickerei wird dasselbe Verfahren verwendet wie für das Nähen von Fransen. Ein festes Fasergewebe wie Leinen auswählen, aus dem Fäden einfach entfernt werden können.

- 1 Den Stoff vorsichtig dem Fadenlauf entlang abschneiden. Die Breite der Durchbruchstickerei bestimmen und an jedem Ende einen Garnstrang oder Stofffaden herausziehen.
- 2 An der linken Seite entlangnähen und dabei den Stoff so führen, dass die Stiche auf der rechten Seite in den leeren Raum fallen. Nach dem Nähen der linken Seite den Stoff um 180° drehen. An der anderen Seite entlangnähen.
- 3 Das Garn oder Stofffäden zwischen den Stichen herausziehen.





Kreuzstich

- ① Stichmuster: 39
- ② Fadenspannung: 3 bis 6
- ③ Nähfuß: Satinstichfuß

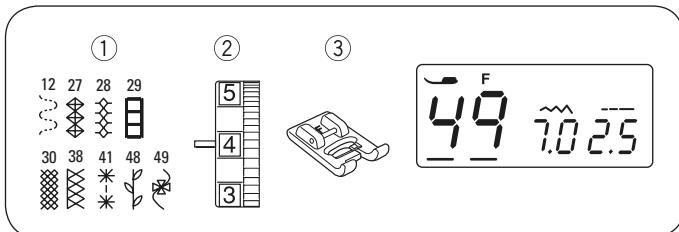
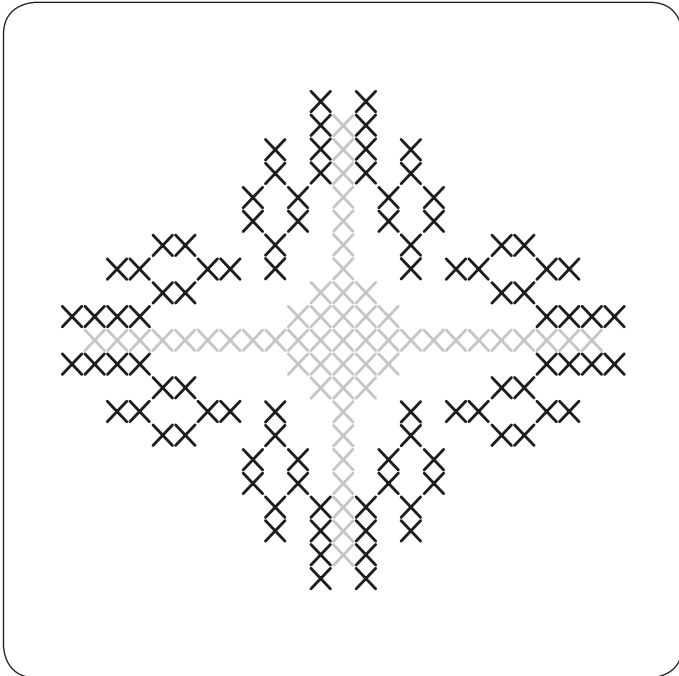
Mit diesen Mustern können Kreuzstich-Designs doppelt so schnell erstellt werden als mit Stickerei von Hand.

*Wird vor dem Nähen die „Automatisches Vernähen“-Taste gedrückt, näht die Maschine eine Einheit des Kreuzstichs und stoppt anschliessend automatisch.

Als Hintergrundstoff ein dichtes Gewebe mit Leinwandbindung verwenden wie z. B. Leinen oder Wollflanell. Bei Auswahl eines leichten Stoffs muss zur Verstärkung ein Reissstickvlies verwendet werden.

Die Stichbreite und -länge an das gewünschte Muster anpassen. Mitte des Designs suchen oder, falls das Design eine Einfassung ist, einen Startpunkt bestimmen.

Nähen mit der „Automatisches Vernähen“-Taste beginnen und beenden.

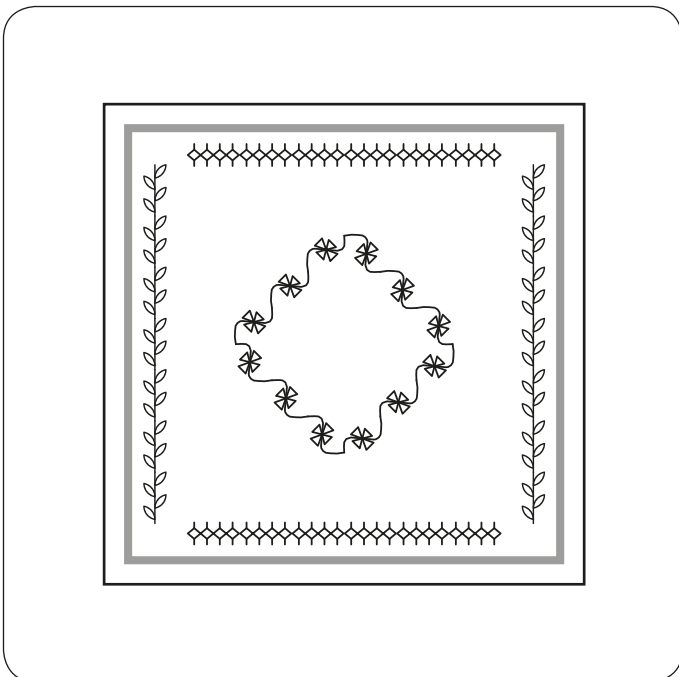


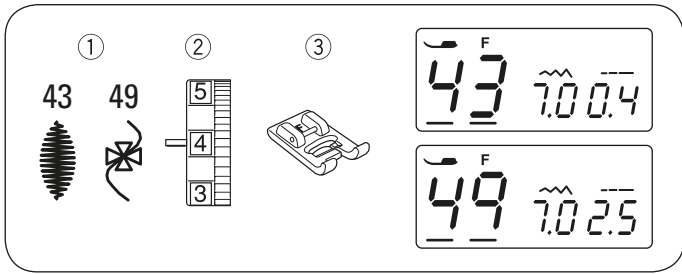
Dekorstiche

- ① Stichmuster: 12, 27–30, 38, 41, 48 oder 49
- ② Fadenspannung: 3 bis 6
- ③ Nähfuß: Satinstichfuß

Für optimale Nähergebnisse den Stoff beim Nähen mit Dekorstichen vorsichtig ausrichten und führen.

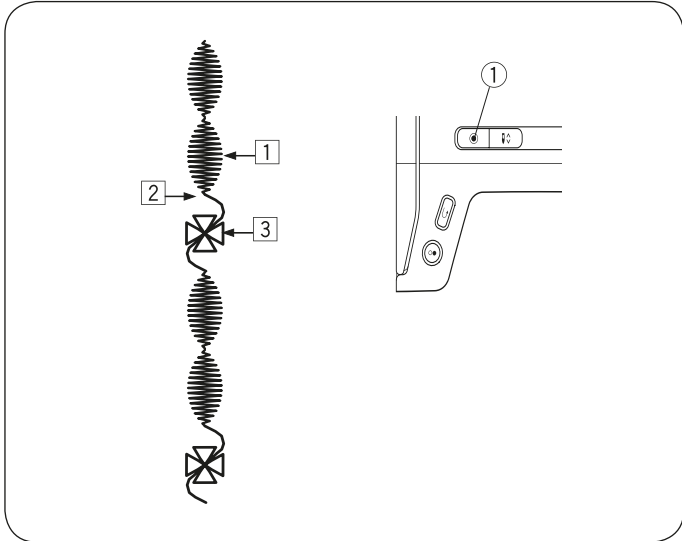
Bei Bedarf ein Reissstickvlies verwenden.





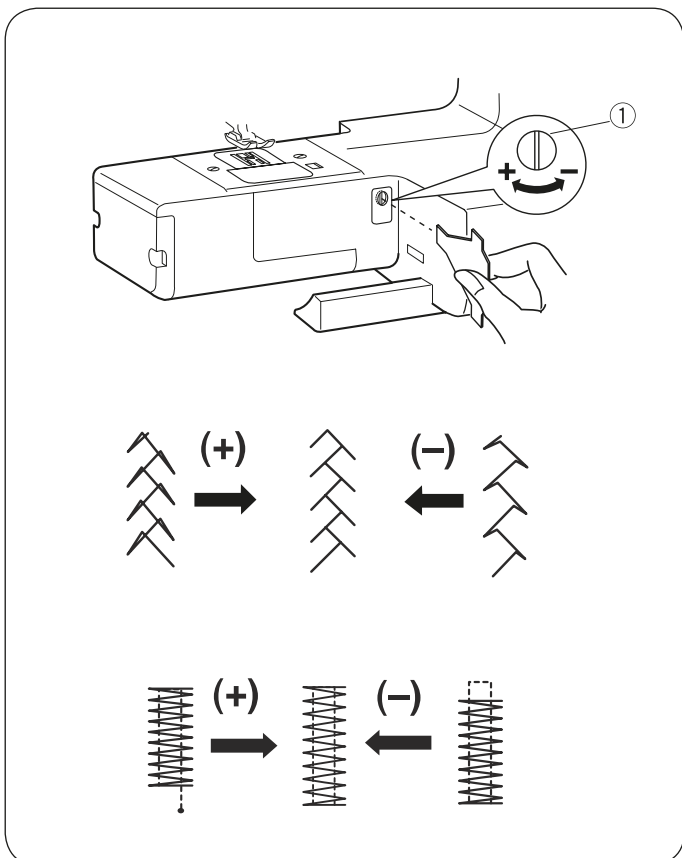
Dekorstichkombinationen

- ① Stichmuster: 43 und 49
- ② Fadenspannung: 3 bis 6
- ③ Nähfuß: Satinstichfuß



Beispiel: Zur Kombination zweier Einheiten der Muster 43 und 49.

- 1 Muster 43 nähen und beim Nähen der zweiten Einheit die „Automatisches Vernähen“-Taste drücken. Die Maschine stoppt nach Abschluss der zweiten Einheit automatisch.
 - ① „Automatisches Vernähen“-Taste
- 2 Stichmuster 49 auswählen. Die „Automatisches Vernähen“-Taste drücken und mit dem Nähen beginnen.
- 3 Die Maschine näht eine Einheit des Musters 43 und stoppt anschliessend automatisch.
- 4 Die oben beschriebene Vorgehensweise wiederholen.



Balance

Die Nähergebnisse der Stretchmuster variieren abhängig von den Nähbedingungen, z. B. Nähgeschwindigkeit, Stofftyp, Anzahl der Lagen.

Daher zunächst probeweise auf einem Muster des zu verwendenden Stoffs nähen.

Wenn die Stretchmuster verzogen sind, diese mit der Balance korrigieren.

- ① Balance

• Stretchstichmuster

Wenn das Muster gestaucht ist, die Balance in Richtung „+“ drehen.

Wenn das Muster langgezogen ist, die Balance in Richtung „-“ drehen.

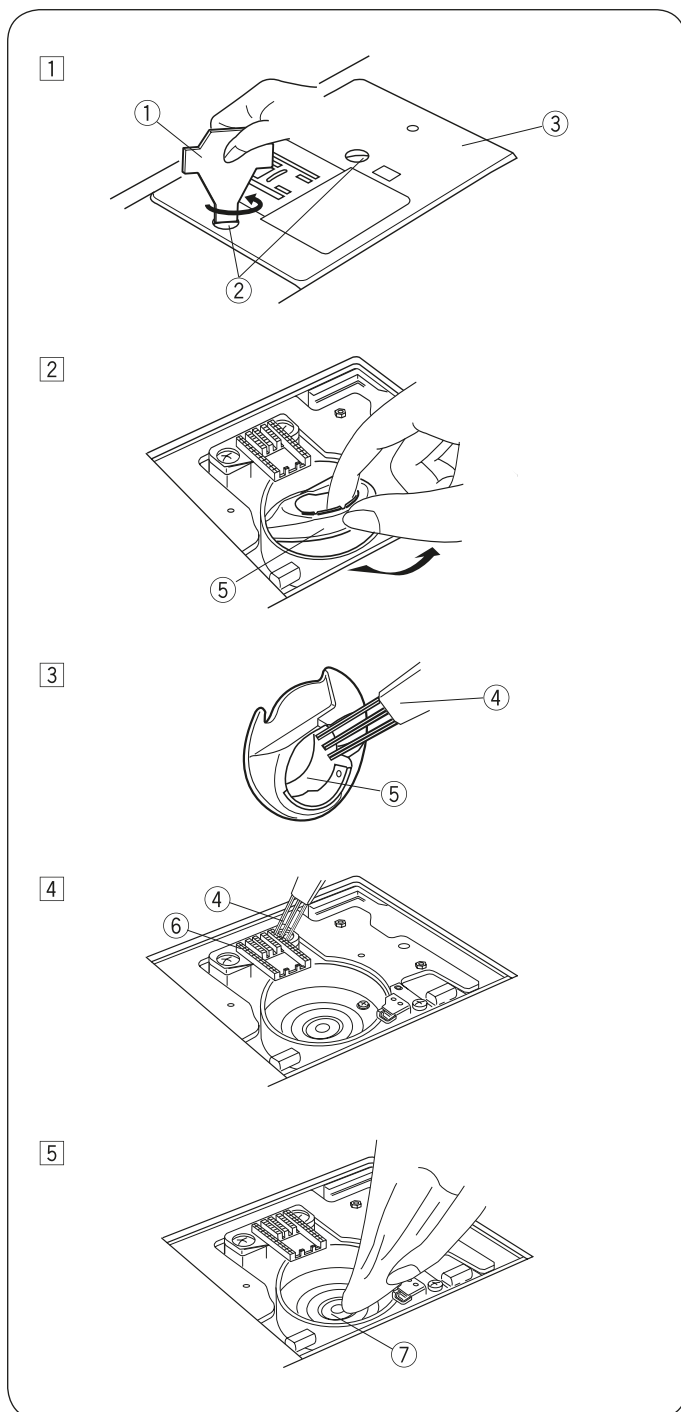
• Ebenheit des Riegels

Wenn der Stich die Startposition nicht erreicht, das Handrad für die Zufuhrbalance in Richtung „+“ drehen.

Wenn der Stich die Rückkehrposition nicht erreicht, die Balance in Richtung „-“ drehen.

PFLEGE DER MASCHINE

Greiferbahn und Transporteur reinigen



! WARNUNG:

Vor dem Reinigen den Hauptschalter ausschalten und den Netzstecker der Maschine ziehen.
Die Maschine darf nur wie in diesem Abschnitt erläutert auseinanderggebaut werden.

! VORSICHT:

Die Maschine nicht in Bereichen mit hoher Luftfeuchtigkeit, in der Nähe eines Heizkörpers oder in direktem Sonnenlicht aufbewahren.

HINWEIS:

Die Oberfläche der Maschine mit einem weichen Tuch und Neutraseife reinigen. Nach dem Reinigen der Maschine sicherstellen, dass die Nadel und der Nähfuß befestigt sind.

Die „Nadelstopp oben/unten“-Taste drücken, um die Nadel anzuheben. Anschliessend die Nähmaschine ausstecken.

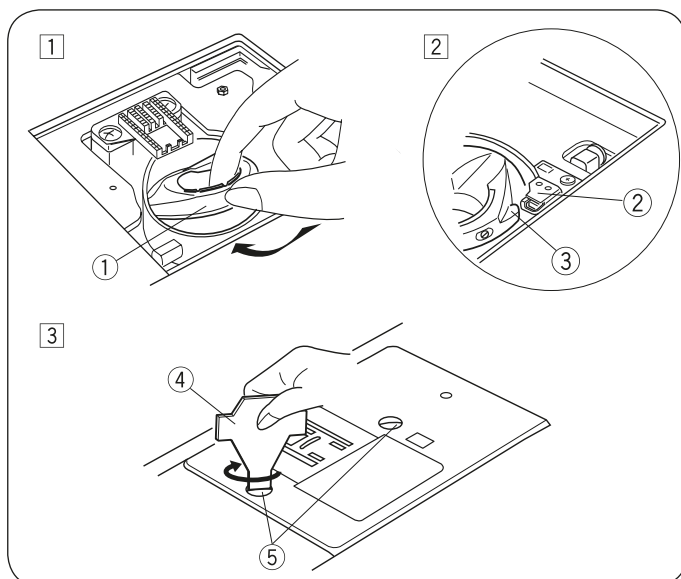
Nadel und Nähfuß herausnehmen.

Die Abdeckplatte durch Schieben der Entriegelungstaste nach rechts abnehmen. Die Spule herausnehmen. Staub und Fussel herausbürsten. (Es kann auch ein Staubsauger verwendet werden.)

- 1 Gewindestifte ② aus der Stichplatte ③ herausdrehen. Hierzu den mit der Maschine gelieferten T-Schraubendreher ① verwenden. Stichplatte ③ abnehmen.
- 2 Spulhalter anheben ⑤ und abnehmen.
- 3 Spulhalter ⑤ mit einer Fusselbürste ④ reinigen.
- 4 Transporteur ⑥ und Greiferbahn ⑦ mit der Fusselbürste reinigen.
- 5 Mitte der Greiferbahn mit einem trockenen Tuch reinigen.

- ① T-Schraubendreher
- ② Gewindestifte
- ③ Stichplatte
- ④ Fusselbürste
- ⑤ Spulhalter
- ⑥ Transporteur
- ⑦ Greiferbahn

* Die Maschine muss nicht geölt werden.

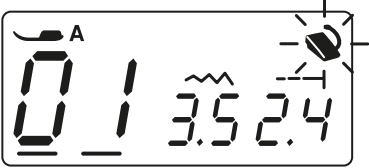
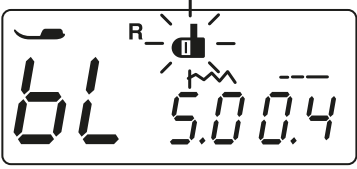




Spulhalter installieren

- 1 Spulhalter ① so einsetzen, dass der Knopf ③ neben dem Stopper ② in der Greiferbahn Platz hat.
- 2 Spule einsetzen.
- 3 Die Stichplatte mit den Gewindestiften ⑤ befestigen. Nach dem Reinigen der Maschine sicherstellen, dass Nadel und Nähfuß befestigt sind.

- ① Spulhalter
- ② Stopper
- ③ Knopf
- ④ T-Schraubendreher
- ⑤ Gewindestifte

Probleme und Warnsignale

Warnsignal	Ursache	Behebung
	<p>Die Start/Stopp-Taste wird bei angeschlossenem Fussanlasser gedrückt. Der Fussanlasser ist defekt. (Das Fussanlasser-Symbol blinkt weiter.)</p>	<p>Das Fussanlasserkabel abziehen. Das Service Center oder den Händler kontaktieren, bei dem die Maschine gekauft wurde.</p>
	<p>Die Maschine stoppt, wenn das Knopfloch ohne Absenken des Knopflochhebels genäht wird.</p>	<p>Den Knopflochhebel absenken und die Maschine erneut starten.</p>
	<p>Der Spulerstift wird nach rechts verschoben.</p>	<p>Den Spulerstift zum Nähen nach links verschieben.</p>
	<p>Die Maschine startet, nachdem sie aufgrund einer Überlast angehalten hat.</p>	<p>Vor dem erneuten Starten mindestens 15 Sekunden warten. Hauptschalter ausschalten. Um den Fadenhebel (Greiferbahn) gewickelte Fäden entfernen.</p>


























Akustisches Signal	Der Summer ertönt in folgenden Fällen:
Kurzer Signalton	Normaler Betrieb
Zwei kurze, ein langer Signalton	Unzulässiger Betrieb
Drei kurze Signaltöne	Knopflochnähen abgeschlossen
Langer Signalton	Fehlfunktion







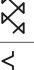
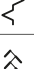
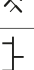
















Fehlerbehebung

Störung	Ursache	Behebung
Nadelfaden reisst	<ol style="list-style-type: none"> 1. Nadelfaden nicht richtig eingefädelt. 2. Fadenspannung zu hoch. 3. Nadel krumm oder stumpf. 4. Nadel falsch eingesetzt. 5. Nadelfaden und Spulenfaden wurden zu Beginn des Nähvorgangs nicht richtig unter dem Nähfuss platziert. 6. Die Fäden wurden nach dem Nähen nicht nach hinten gezogen. 7. Faden zu stark oder zu fein für die Nadel. 	Seite 18. 19 Seite 23. 24 Nadel wechseln. Seite 14 Seite 20 Seite 25 Seite 14
Spulenfaden reisst	<ol style="list-style-type: none"> 1. Spulenfaden wurde nicht richtig in die Spulenkapsel eingefädelt. 2. Nähstaubansammlung im Spulenhalter. 3. Spule ist beschädigt und ist nicht leichtgängig. 4. Garn ist lose um eine Spule gewickelt. 	Seite 17 Seite 51 Spule wechseln. Seite 15. 16
Nadel bricht	<ol style="list-style-type: none"> 1. Nadel falsch eingesetzt. 2. Nadelbefestigungsschraube zu lose. 3. Die Fäden wurden nach dem Nähen nicht nach hinten gezogen. 4. Nadel zu fein für den verwendeten Stoff. 5. Ungeeigneter Nähfuss für das zu nähende Stichmuster. 6. Nadel ist falsch eingesetzt. krumm oder stumpf. 	Seite 14 Seite 15 Seite 25 Seite 14 Passenden Fuss verwenden. Nadel wechseln.
Fehlstiche	<ol style="list-style-type: none"> 1. Nadel und/oder Fäden sind für das zu bearbeitende Nähgut nicht geeignet. 2. Zum Nähen von Stretch-, sehr feinen Stoffen und Synthetikstoffen wurde keine Nadel mit blauem Kolben verwendet. 3. Nadelfaden nicht richtig eingefädelt. 4. Es wurde eine Nadel minderwertiger Qualität verwendet. 5. Fadenspannung zu hoch. 	Seite 14 Seite 14 Seite 18. 19 Seite 14 Seite 23. 24
Saum kräuselt	<ol style="list-style-type: none"> 1. Nadel zu stark für den zu nähenden Stoff. 2. Stichlänge zu lang für den Stoff. 	Seite 14 Stiche verkürzen.
Stoff wird nicht gleichmässig transportiert	<ol style="list-style-type: none"> 1. Nähstaubansammlung auf dem Transporteur. 2. Zu feine Stiche. 3. Transporteur wurde nach dem Nähen mit versenktem Transporteur nicht angehoben. 	Seite 51 Stiche verlängern. Seite 14
Stiche bilden Schleifen unter dem Nähgut	<ol style="list-style-type: none"> 1. Fadenspannung zu niedrig. 2. Nadel zu stark oder fein für das Garn. 	Seite 23. 24 Seite 14
Maschine funktioniert nicht	<ol style="list-style-type: none"> 1. Maschine ist nicht am Stromnetz angeschlossen. 2. Ein Faden hat sich in der Greiferbahn verfangen. 3. Der Spulerstift wurde nach dem Aufwickeln der Spule nicht mehr nach links verschoben. 	Seite 9 Seite 51 Seite 16
Knopfloch wird nicht ordnungsgemäss genäht	<ol style="list-style-type: none"> 1. Die Stichdichte ist für den zu nähenden Stoff ungeeignet. 2. Für den Stretch- oder Synthetikstoff wurde kein geeignetes Einlagenmaterial verwendet. 	Seite 34 Einlage verwenden.
Maschine läuft nicht rund und ist laut	<ol style="list-style-type: none"> 1. Ein Faden hat sich in der Greiferbahn verfangen. 2. Nähstaubansammlung in der Greiferbahn oder am Spulenhalter. 	Seite 51 Seite 51
Anormales Geräusch aus dem Greiferbereich und Fehlstiche	<ol style="list-style-type: none"> 1. Spulenhalter ist abgenutzt oder beschädigt. 	Spulenhalter wechseln.

STICHMUSTER

Übersicht

Stichmuster	Nadelposition	Stichlänge	Stitch width range	
00		M	0,2 – 0,8	2,5 – 7,0
01		M	0,0 – 5,0	0,0 – 7,0
02		L	0,0 – 5,0	0,0 – 7,0
03		M	1,0 – 4,0	0,0 – 7,0
04		M	1,0 – 4,0	0,0 – 3,0
05		M	0,2 – 5,0	0,0 – 7,0
06		M	0,2 – 5,0	0,0 – 7,0
07		M	1,0 – 5,0	0,0 – 7,0
08		M	1,0 – 2,5	4,5 – 7,0
09		M	0,2 – 5,0	0,0 – 1,2
10		M	1,0 – 2,5	2,5 – 7,0
11		M	1,0 – 5,0	2,5 – 7,0
12		M	1,0 – 2,5	2,5 – 7,0
13		M	1,0 – 2,5	2,5 – 7,0
14		M	1,0 – 5,0	0,0 – 7,0
15		L	0,2 – 5,0	0,0 – 7,0
16		M	1,0 – 2,5	2,5 – 7,0
17		M	1,0 – 2,5	2,5 – 7,0
18		M	0,2 – 0,8	2,5 – 5,5
19		M	0,3 – 0,8	5,5 – 7,0
20		M	0,5 – 1,0	2,5 – 7,0
21		–	d1 – d9	–
22		M	1,0 – 2,5	1,0 – 5,0
23		–	L1 – L5	–
24		M	1,0 – 2,5	1,0 – 7,0

Stichmuster	Nadelposition	Stichlänge	Stitch width range	
25		M	1,0 – 2,5	1,0 – 7,0
26		M	1,0 – 2,5	1,0 – 7,0
27		M	1,0 – 2,5	2,5 – 7,0
28		M	1,0 – 2,5	2,5 – 7,0
29		M	1,0 – 4,0	2,5 – 7,0
30		M	1,0 – 2,5	2,5 – 7,0
31		M	1,0 – 2,5	2,5 – 7,0
32		M	0,2 – 2,5	0,0 – 7,0
33		M	1,0 – 2,5	2,5 – 7,0
34		M	1,0 – 2,5	2,5 – 7,0
35		M	1,0 – 4,0	0,0 – 7,0
36		M	1,0 – 4,0	0,0 – 7,0
37		M	1,0 – 2,5	2,5 – 7,0
38		L	1,0 – 2,5	2,5 – 7,0
39		M	1,0 – 2,5	2,5 – 7,0
40		M	1,0 – 2,5	2,5 – 7,0
41		M	1,0 – 2,5	2,5 – 7,0
42		L	0,2 – 0,8	2,5 – 7,0
43		M	0,2 – 0,8	2,5 – 7,0
44		M	0,2 – 0,8	2,5 – 7,0
45		L	0,2 – 0,8	2,5 – 7,0
46		L	0,2 – 0,8	2,5 – 7,0
47		M	1,0 – 2,5	2,5 – 7,0
48		M	1,0 – 2,5	2,5 – 7,0
49		L	1,0 – 2,5	2,5 – 7,0



www.mybernette.com/red-dress

DE - 11/2016 - 1. Auflage
5060007.0.01 / 808850746
© BERNINA International AG
Steckborn CH, www.bernina.com