



UBERLIGHT 3000TL

PROFESSIONAL-GRADE TASK LIGHTING

L'ÉCLAIRAGE DE TRAVAIL PROFESSIONNEL

LUZ DE ESCRITORIO DE CALIDAD PROFESIONAL

INSTRUCTION MANUAL

GUIDE D'UTILISATION

MANUAL DE INSTRUCCIONES

ENGLISH	01
FRANÇAIS	07
ESPAÑOL	13

UBERLIGHT 3000TL INSTRUCTION MANUAL ENGLISH

RELIABLE. RIGHT THERE WITH YOU.

At Reliable, we do what we love, and take pride in doing it right. You want what's best for the people, places and things that matter in your life - to live brighter and work smarter. So do we. From the start, we approach every product with a craftsman's attention to detail and passion for making it right. Quality, functionality, design and customer service play an equally important part in delivering what's right for you. The UberLight 3000TL SMD-LED task light is no exception. Using 28, energy efficient SMD-LEDs (Surface Mount LEDs), and a proprietary honeycomb lens cover that reduces glare from the light fixture, the 3000TL is both friendly for the environment, and practical to use.

For your safety and to fully enjoy the advantages of this product, please take a minute to read the important safety instructions below. Keep this manual handy and review the product warranty for your reference.

IMPORTANT SAFETY INSTRUCTIONS

READ ALL INSTRUCTIONS BEFORE USE

When using your UberLight, basic safety precautions should always be followed. Please read the following instructions carefully as they provide important information concerning how to install, use and care for this product.

INSTALLATION INSTRUCTIONS FOR 3000TL

THE 3000TL CAN BE USED WITH OR WITHOUT THE SUPPLIED CLAMP

If you would like to use it without the clamp, unscrew the 4 screws that attach the clamp, and place the base where you would like to mount the light. Using 4 longer screws (not supplied), attach the base to the surface.

To use the 3000TL with the provided clamp, unwind the clamp to the desired width, place over a hard surface and tighten so it is secure.

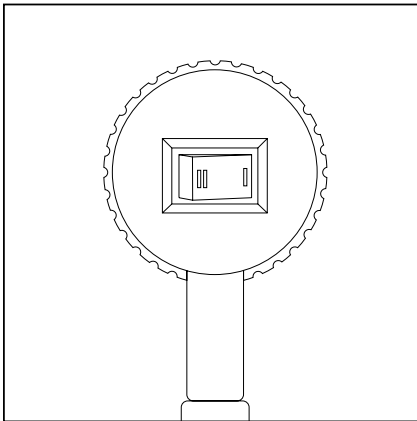
TECHNICAL DATA

Voltage: 120V ~ 60Hz

Working Power: 2W - 5W



LAMP

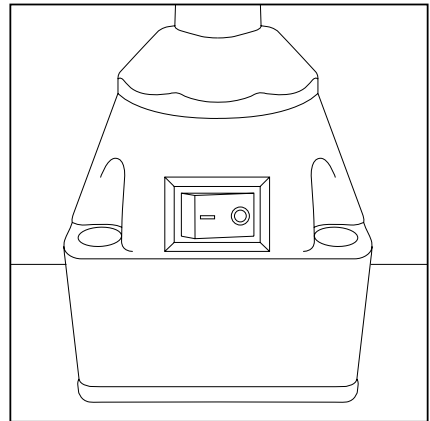


2 Position Switch:

I = 2W

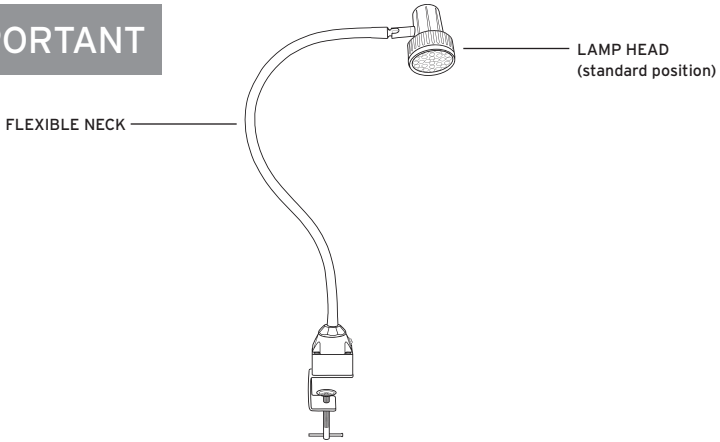
II = 5W

BASE



On/Off switch

IMPORTANT



To set the light at different positions - bend any part of the "FLEXIBLE NECK" to move it. Never apply force to the "LAMP HEAD" to redirect the light. The "LAMP HEAD" can be gently adjusted downward from the "standard position" by 90 degrees and side-to-side by 180 degrees.

SAVE THESE INSTRUCTIONS IN A SAFE PLACE FOR FUTURE REFERENCE



Reliable Corporation ("Reliable") warrants to original purchaser of its products that every product sold by Reliable (a "Reliable Product") is free from defects in material and workmanship for a period of one year from the date of purchase if properly used and maintained. Subject to the conditions and limitations set forth below, Reliable will either repair or replace any part of a Reliable Product that proves defective by reason of improper workmanship or materials. If the defective Reliable Product is no longer available and cannot be repaired effectively or replaced with an identical model, Reliable shall replace the defective Reliable Product with a current Reliable Product of equal or greater value. Repaired parts or replacement products will be provided by Reliable on an exchange basis, and will be either new or refurbished to be functionally equivalent to new. If Reliable is unable to repair or replace a Reliable Product, it will refund the current value of that Reliable Product at the time the warranty claim is made.

This limited warranty does not cover any damage to a Reliable Product that results from improper installation, accident, abuse, misuse, natural disaster, insufficient or excessive electrical supply, abnormal mechanical or environmental conditions, wear and tear resulting from normal use of the product, or any unauthorized disassembly, repair, or modification. This limited warranty does not extend to any indirect, consequential or incidental damages that may be suffered by a user or from the use of a Reliable Product, including without limitation, any liability for third party claims for damage, and is limited to the amount paid by the original purchaser Reliable Product with respect to which this limited warranty protection applies. This limited warranty does not apply with respect to products that have been altered or which are missing serial numbers or for products not purchased directly from Reliable or a dealer authorized by us to sell Reliable Products.

This limited warranty is the only warranty that applies to any Reliable Product, supersedes any and all terms that may be contained in any other document or purchase order and may not be altered or amended except expressly in writing by Reliable.

To obtain a repair or replacement under the terms of this warranty, please contact our customer service group at 1-800-268-1649 or at support@reliablecorporation.com. You will be required to submit an original receipt via fax or e-mail. The receipt must reflect that you are the original purchaser, the product was bought directly from us or from an authorized Reliable dealer and that the warranty claim is being made within the warranty period. You will be issued a return authorization number (RA#) and asked to ship the defective product together with proof of purchase and RA#, prepaid insured to the following address:

Reliable Corporation, 5-100 Wingold Avenue, Toronto, ON M6B 4K7. Freight collect shipments will be refused. The risk of loss or damage in transit will be borne by the customer. Once Reliable receives the defective product, it will initiate the repair or replacement process.

If you have any questions regarding this warranty, you may write to:

Reliable Corporation
100 Wingold Avenue, Unit 5
Toronto, Ontario
Canada M6B 4K7
www.reliablecorporation.com

UBERLIGHT 3000TL MANUEL D'INSTRUCTIONS FRANÇAIS

RELIABLE. PROCHE DE VOUS.

Chez Reliable, nous faisons ce que nous aimons et sommes fiers de bien le faire. Vous voulez ce qu'il y a de mieux pour les personnes, les lieux et les choses importantes de votre vie - pour vivre mieux et travailler plus intelligemment. Nous aussi. Depuis le début, nous approchons chaque produit avec une attention aux détails artisanale et la passion de le fabriquer. La qualité, la fonctionnalité, la conception et le service à la clientèle jouent des rôles également importants dans notre mission de vous fournir ce qui vous correspond. La lampe de travail UberLight 3000TL SMD-LED n'échappe pas à cette règle. Grâce à ses 28 LED SMD écoénergétiques et à une protection d'objectif exclusive en nid d'abeille qui réduit l'éblouissement causé par la lampe, la 3000TL est à la fois respectueuse de l'environnement et pratique d'utilisation.

Pour votre sécurité et pour profiter pleinement des avantages de ce produit, veuillez prendre une minute pour lire les importantes directives de sécurité ci-dessous. Gardez ce manuel et la garantie du produit à portée de main pour vous y référer ultérieurement.

INSTRUCTIONS IMPORTANTES DE SÉCURITÉ

LISEZ TOUTES LES CONSIGNES DE SÉCURITÉ AVANT L' UTILISATION

Lors de l'utilisation de votre UberLight, des précautions basiques de sécurité doivent toujours être observées. Veuillez lire attentivement les instructions suivantes car elles fournissent des informations importantes concernant comment installer, utiliser et entretenir ce produit.

INSTRUCTIONS D'INSTALLATION DE LA 3000TL

LA 3000TL PEUT ÊTRE UTILISÉE AVEC OU SANS LA BRIDE FOURNIE

Si vous souhaitez l'utiliser sans la bride, dévissez les 4 vis qui maintiennent la bride et placez la base où vous souhaitez monter la lampe. Utilisez 4 vis plus longues (non fournies), fixez la base à la surface.

Pour utiliser la 3000TL avec la bride fournie, ouvrez la bride à la largeur souhaitée, placez-la au-dessus d'une surface dure et serrez afin qu'elle soit solidement fixée.

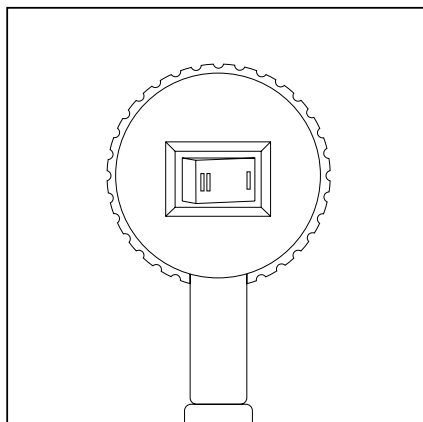
DONNÉES TECHNIQUES

Voltage 120V ~ 60Hz

Puissance de travail: 2W - 5W

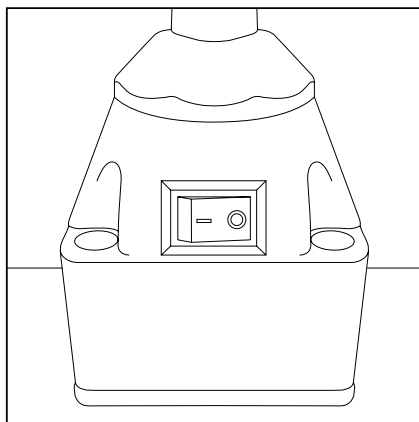


LAMP



2 positions:
I = 2W
II = 5W

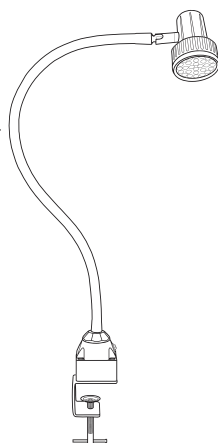
BASE



Interrupteur marche / arrêt

IMPORTANT

COU FLEXIBLE



TÊTE DE LA LAMPE
(position standard)

Pour définir la lumière à des positions différentes - plier toute une partie de la "cou flexible" pour le déplacer. Ne jamais appliquer de la force à la "Tête de Lampe" pour rediriger la lumière. La "tête de lampe" peut être légèrement ajustée à la baisse de la "position standard" par 90 degrés et d'un côté à l'autre de 180 degrés.

**CONSERVEZ CES INSTRUCTIONS DANS UN
ENDROIT SÉCURITAIRE POUR POUVOIR
VOUS Y REPORTER ULTÉRIEUREMENT**

Reliable Corporation (« Reliable ») garantit à l'acheteur original de ce produit que chaque produit vendu par Reliable (un « Produit Reliable ») est exempt de tout défaut de pièce et de main d'œuvre pour une période d'un an à compter de la date d'achat, s'il est utilisé et entretenu correctement. Soumis aux conditions et limitations établies ci-après, Reliable réparera ou remplacera toute pièce d'un produit Reliable qui s'avère défectueuse en raison d'un défaut de fabrication ou de main d'œuvre. Si le Produit Reliable défectueux n'est plus disponible et ne peut pas être réparé efficacement ou remplacé par un modèle identique, Reliable remplacera le Produit Reliable défectueux par un Produit Reliable actuel de valeur équivalente ou supérieure. Les pièces réparées ou les produits remplacés seront fournis par Reliable sur la base d'un échange, et seront ou neufs ou remis à neuf pour être fonctionnellement équivalents aux neufs. Si Reliable n'est pas en mesure de réparer ou de remplacer le Produit Reliable, elle remboursera la valeur actuelle du Produit Reliable au moment où la réclamation de garantie est réalisée.

Cette garantie limitée ne couvre aucun dommage subi par un Produit Reliable résultant d'une installation incorrecte, d'un accident, d'un abus, d'une mauvaise utilisation, d'une catastrophe naturelle, d'une alimentation électrique insuffisante ou excessive, de conditions mécaniques ou environnementales anormales, de l'usure et de la détérioration résultant de l'usure normale du produit, ou de tout démontage, réparation ou modification non autorisé(e). Cette garantie limitée ne s'étend à aucun dommage indirect ou direct dont peut être victime un utilisateur ou suite à l'utilisation d'un Produit Reliable, y compris mais sans s'y limiter, toute responsabilité pour des réclamations de tiers pour des dégâts, et se limite au montant payé par l'acheteur original du Produit Reliable auquel cette protection de garantie limitée s'applique. Cette garantie limitée ne s'applique pas aux produits qui ont été modifiés ou dont les numéros de séries sont manquants, ou aux produits non achetés directement auprès de Reliable ou d'un revendeur agréé pour la vente de Produits Reliable.

Cette garantie limitée est l'unique garantie qui s'applique à tout Produit Reliable, elle remplace toutes conditions qui peuvent être contenues dans un autre document ou bon de commande et ne peut être transformée ou modifiée, sauf dérogation expressément écrite de Reliable.

Pour obtenir une réparation ou un remplacement en vertu des conditions de cette garantie, veuillez contacter notre service à la clientèle au 1-800-268-1649 ou par courriel à support@reliablecorporation.com.

Il vous sera demandé d'envoyer le reçu original par télécopie ou courriel. Le reçu doit prouver que vous êtes l'acheteur original, que le produit a été acheté directement chez nous ou chez un revendeur agréé par Reliable et que la réclamation de garantie est effectuée pendant la période de garantie. Un numéro d'autorisation de retour (N° AR) vous sera fourni et il vous sera demandé d'expédier le produit défectueux accompagné de la preuve d'achat et du N° AR, les frais d'assurances étant prépayés à l'adresse suivante :

Reliable Corporation, 5-100 Wingold Avenue, Toronto, ON M6B 4K7. Les expéditions avec fret payable à destination seront refusées. Le risque de perte ou d'endommagement lors du transport sera assumé par le client. Une fois que Reliable aura reçu le produit défectueux, elle initiera la réparation ou le remplacement.

Si vous avez des questions concernant la présente garantie, vous pouvez écrire à :

Reliable Corporation
100 Wingold Avenue, Unit 5
Toronto, Ontario
Canada M6B 4K7
www.reliablecorporation.com

UBERLIGHT 3000TL MANUAL DE INSTRUCCIONES ESPAÑOL

RELIABLE. JUNTO A USTED.

En Reliable, hacemos lo que nos encanta hacer y nos enorgullecemos de hacerlo bien. Quiere lo mejor para las personas, los lugares y las cosas que importan en la vida: vivir con más luz y trabajar de forma más inteligente. Nosotros también. Desde el inicio, abordamos cada producto con la atención al detalle de un artesano y la pasión por hacerlo bien. La calidad, la funcionalidad, el diseño y el servicio al consumidor son igual de importantes para ofrecerle algo adecuado para usted. La lámpara de escritorio UberLight 3000TL SMD-LED no es la excepción. Con 28 SMD-LED (LED montados al ras de la superficie) de bajo consumo y una cubierta de la lente tipo panal patentada que reduce los reflejos del artefacto lumínico, la 3000TL es ecológica y práctica en su uso.

Por su seguridad y para disfrutar al máximo las ventajas de este producto, tómese un minuto para leer las importantes instrucciones de seguridad a continuación. Conserve este manual a mano y lea la garantía del producto para su referencia.

NOTICIA IMPORTANTE PARA SU SEGURIDAD

LEA TODAS LAS INSTRUCCIONES ANTES DE PONER EN FUNCIONAMIENTO

Cuando use su UberLight, siempre debería seguir precauciones de seguridad básicas. Lea las siguientes instrucciones cuidadosamente ya que proveen información importante acerca de cómo instalar, usar y cuidar este producto.

INSTRUCCIONES DE INSTALACIÓN PARA EL MODELO 3000TL

EL MODELO 3000TL PUEDE USARSE CON O SIN EL SUJETADOR PROVISTO

Si desea usarlo sin el sujetador, afloje los 4 tornillos que fijan el sujetador y coloque la base en el lugar donde le gustaría instalar la lámpara. Con 4 tornillos más largos (no incluidos), fije la base a la superficie.

Para usar el modelo 3000TL con el sujetador provisto, desenrosque el sujetador hasta el ancho deseado, colóquelo sobre una superficie firme y ajústelo para asegurarlo.

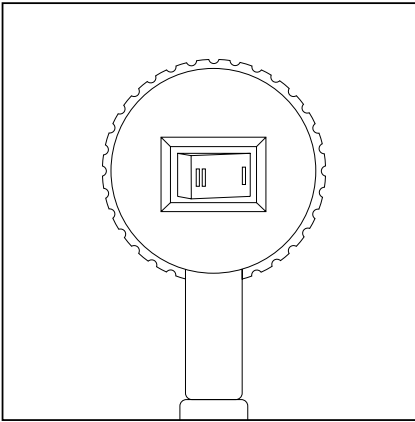
DATOS TÉCNICOS

Voltaje: 120V ~ 60Hz

Potencia de trabajo: 2W - 5W



LÁMPARA

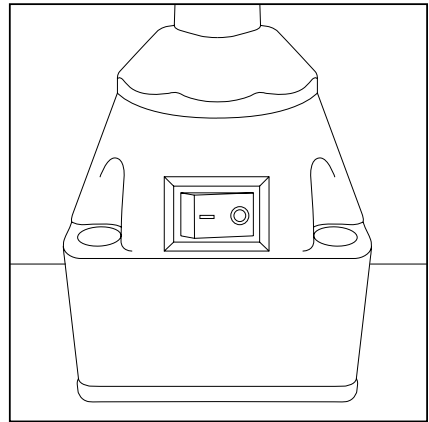


2 Posición del interruptor:

I = 2W

II = 5W

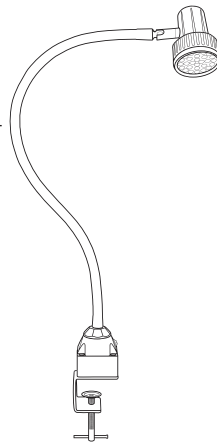
BASE



De encendido / apagado

IMPORTANTE

CUELLO FLEXIBLE



CABEZA DE LÁMPARA
(posición estándar)

IMPORTANTE: Para ajustar la luz en diferentes posiciones - doblar la parte de la "CUELLO FLEXIBLE" para moverlo. Nunca aplicar fuerza a los "CABEZA DE LÁMPARA" para redirigir la luz. La "CABEZA DE LÁMPARA" puede estar ligeramente ajustado a la baja de la "posición estándar" de 90 grados y de lado a lado por 180 grados.

**GUARDE ESTAS INSTRUCCIONES
EN LUGAR SEGURO PARA FUTURAS
CONSULTAS**

Reliable Corporation ("Reliable") garantiza al comprador original de sus productos que todas las unidades vendidas por Reliable (un "Producto Reliable") se encuentran libres de defectos de material y de mano de obra durante el período de un año a partir de la fecha de compra, si son utilizadas correctamente y han recibido el mantenimiento adecuado. En virtud de las condiciones y limitaciones establecidas a continuación, Reliable reparará o reemplazará la pieza de un Producto Reliable que demuestre estar defectuosa a causa de material o fabricación inadecuadas. Si el Producto Reliable defectuoso deja de estar disponible y no se lo puede reparar en forma eficaz ni reemplazar por un modelo idéntico, Reliable cambiará el Producto Reliable defectuoso por un Producto Reliable vigente de igual o mayor valor. Reliable proporcionará piezas reparadas o de repuesto a cambio de las piezas originales, y serán piezas nuevas o reacondicionadas para convertirse en productos funcionalmente equivalentes a piezas nuevas. Si Reliable no puede reparar ni reemplazar un Producto Reliable, reembolsará el valor del Producto Reliable que esté vigente al momento de reclamar la garantía.

Esta garantía limitada no cubre los daños que sufra un Producto Reliable como resultado de una instalación inadecuada, accidente, abuso, uso incorrecto, desastre natural, suministro de energía eléctrica insuficiente o excesivo, condiciones mecánicas o ambientales anormales, desgaste provocado por el uso normal del producto, o cualquier desarme, reparación o modificación no autorizada. Esta garantía limitada no se extiende a ningún daño indirecto, resultante o accidental que el usuario pueda sufrir o que pueda causar el uso de un Producto Reliable, incluyendo, entre otros, la responsabilidad ante los reclamos presentados por terceros; y se limita al monto pagado por el comprador original del Producto Reliable respecto del cual tiene aplicación esta protección de garantía limitada. Esta garantía limitada no es válida para productos que hayan sido modificados o que no tengan número de serie, o para productos que no hayan sido comprados directamente a Reliable o mediante un vendedor certificado que cuente con nuestra autorización para vender Productos Reliable.

Esta garantía limitada es la única que se aplica a todos los Productos Reliable, reemplaza todos los términos que puedan estar contenidos en cualquier otro documento u orden de compra, y no puede ser alterada ni modificada excepto que Reliable así lo haya autorizado expresamente por escrito.

Para obtener una reparación o cambio según los términos de esta garantía, comuníquese con nuestro grupo de atención al cliente al 1-800-268-1649 o escriba a support@reliablecorporation.com.

Usted deberá presentar, por fax o correo electrónico, el comprobante original. Este comprobante debe demostrar que usted es el comprador original, que el producto fue adquirido directamente en nuestras oficinas o a un vendedor de Reliable autorizado y que el reclamo de la garantía se realiza dentro del período correspondiente. Usted recibirá un número de autorización (RA#) y deberá enviar el producto defectuoso, junto con el comprobante de compra, el RA# y seguros pagados por adelantado, a la siguiente dirección:

Reliable Corporation, 5-100 Wingold Avenue, Toronto, ON M6B 4K7. Los costos de envío por cobrar serán rechazados. El riesgo de sufrir una pérdida o daño en tránsito será asumido por el cliente. Una vez que Reliable reciba el producto defectuoso, la compañía iniciará el proceso de reparación o reemplazo.

Si tiene preguntas sobre esta garantía, puede escribir a la siguiente dirección:

Reliable Corporation
100 Wingold Avenue, Unit 5
Toronto, Ontario
Canada M6B 4K7
www.reliablecorporation.com

DID YOU KNOW?

**The UberLight illuminates
up to 60,000 hours of light.
That's longer than it
takes 800 Apollo missions
to fly to the moon.**



RELIABLE

1 800 268 1649

www.reliablecorporation.com