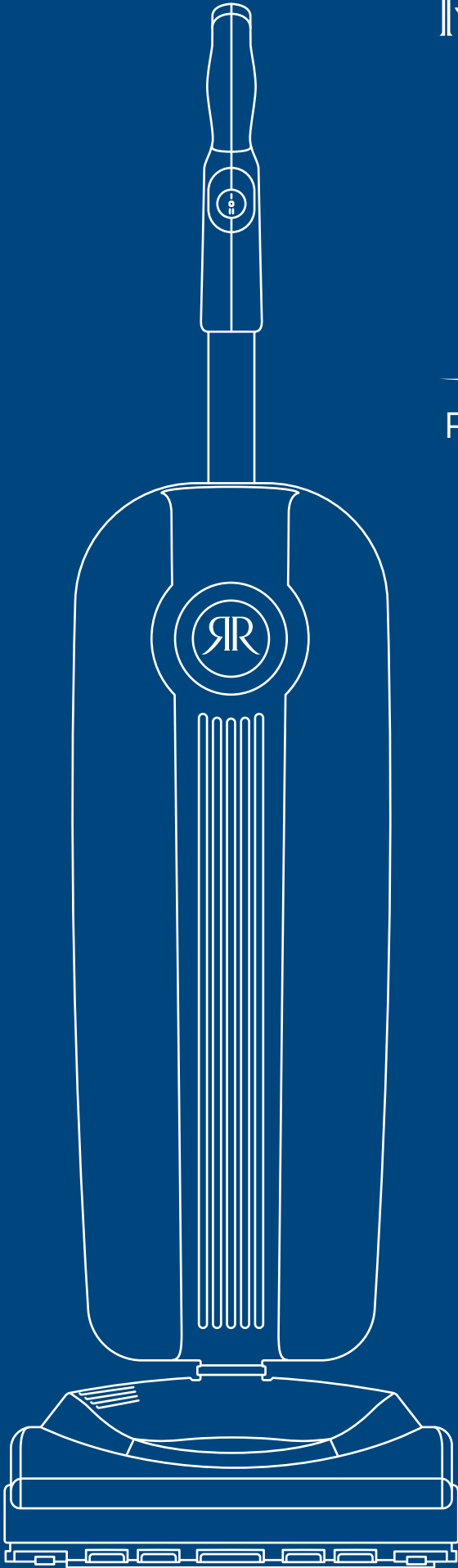




RICCAR®



*SupraLite*

R10S, R10P & R17



# IMPORTANT SAFETY INSTRUCTIONS

When using an electrical appliance, basic precautions should always be followed, including the following:

## READ ALL INSTRUCTIONS BEFORE USING THIS APPLIANCE. FOR HOUSEHOLD USE ONLY.

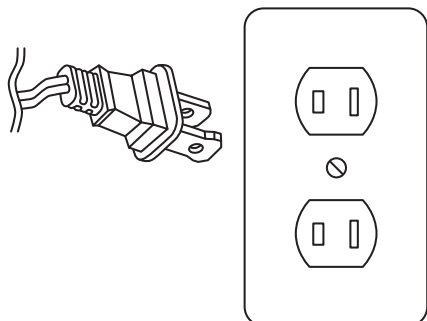
**IMPORTANT:** The manufacturer cannot accept responsibility for damage caused when the appliance is not used according to the instructions, or for uses other than those for which it was intended.

**WARNING:** To reduce the risk of fire, electric shock, damage or injury:

- Do not leave appliance when plugged in. Unplug from outlet when not in use and before servicing.
- Do not use outdoors or on wet surfaces.
- Do not allow to be used as a toy. Close attention is necessary when used by or near children.
- Use only as described in this manual.
- Do not use with a damaged cord or plug. If appliance is not working as it should, has been dropped, damaged, left outdoors, or dropped into water, return it to your Authorized Riccar Retailer for service.
- Do not pull or carry by the cord, use the cord as a handle, close a door on the cord, or pull the cord around sharp edges or corners. Do not run appliance over the cord. Keep the cord away from heated surfaces.
- Do not unplug by pulling on the cord. To unplug, grasp the plug, not the cord.
- Do not handle the plug or appliance with wet hands.
- Do not put any object into openings. Do not use with any opening blocked; keep free of dust, lint, hair and anything that may reduce air flow.
- Keep hair, loose clothing, fingers and all parts of the body away from openings and moving parts.
- Do not pick up anything that is burning or smoking, such as cigarettes, matches or hot ashes.
- Do not use without a vacuum bag and/or filters in place.
- Turn off all controls before unplugging.
- Use extra care when cleaning on stairs.
- Do not use to pick up flammable or combustible liquids such as gasoline or use in areas where they may be present.
- Do not attempt to service the unit while appliance is plugged in.
- If the cord or plug has any apparent damage, refrain from using the vacuum. Please visit an Authorized Riccar Retailer for a new cord or plug.
- When the vacuum is in use, hold the cord to keep from running over it.
- Avoid obstructions and do not pull the cord around sharp edges or corners.
- Always keep the cord away from heated surfaces and never close doors on it as this may cause damage to the wiring.
- To unplug, always grasp the plug, not the cord.

## 2-WIRE POLARIZED POWER CORD

To reduce the risk of electric shock, the charger is equipped with a polarized alternating current line plug (a plug having one blade wider than the other). This plug will fit into the power outlet only one way. This is a safety feature. If you are unable to insert the plug fully into the outlet, try reversing the plug. If the plug should still fail to fit, contact a qualified electrician to replace the obsolete outlet. Do not defeat the safety purpose of the polarized plug.



# ASSEMBLY

## 02

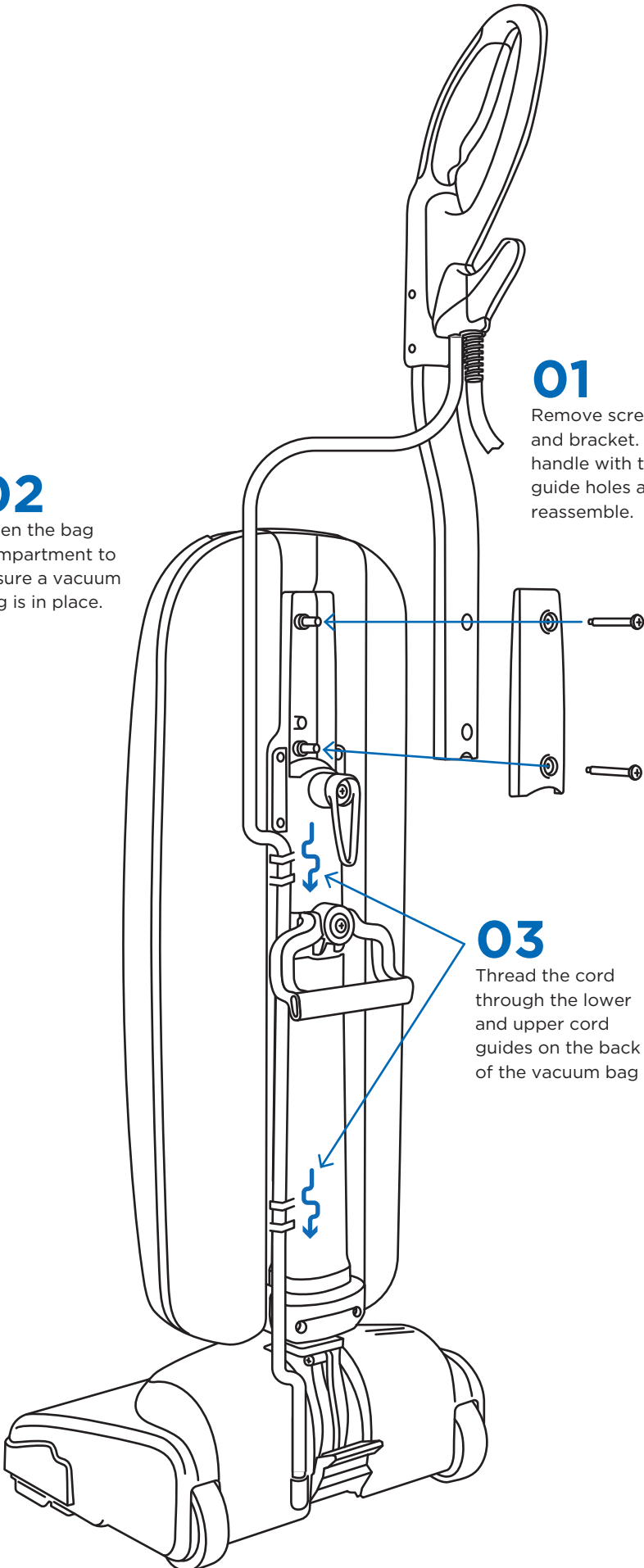
Open the bag compartment to ensure a vacuum bag is in place.

## 01

Remove screws and bracket. Align handle with the guide holes and reassemble.

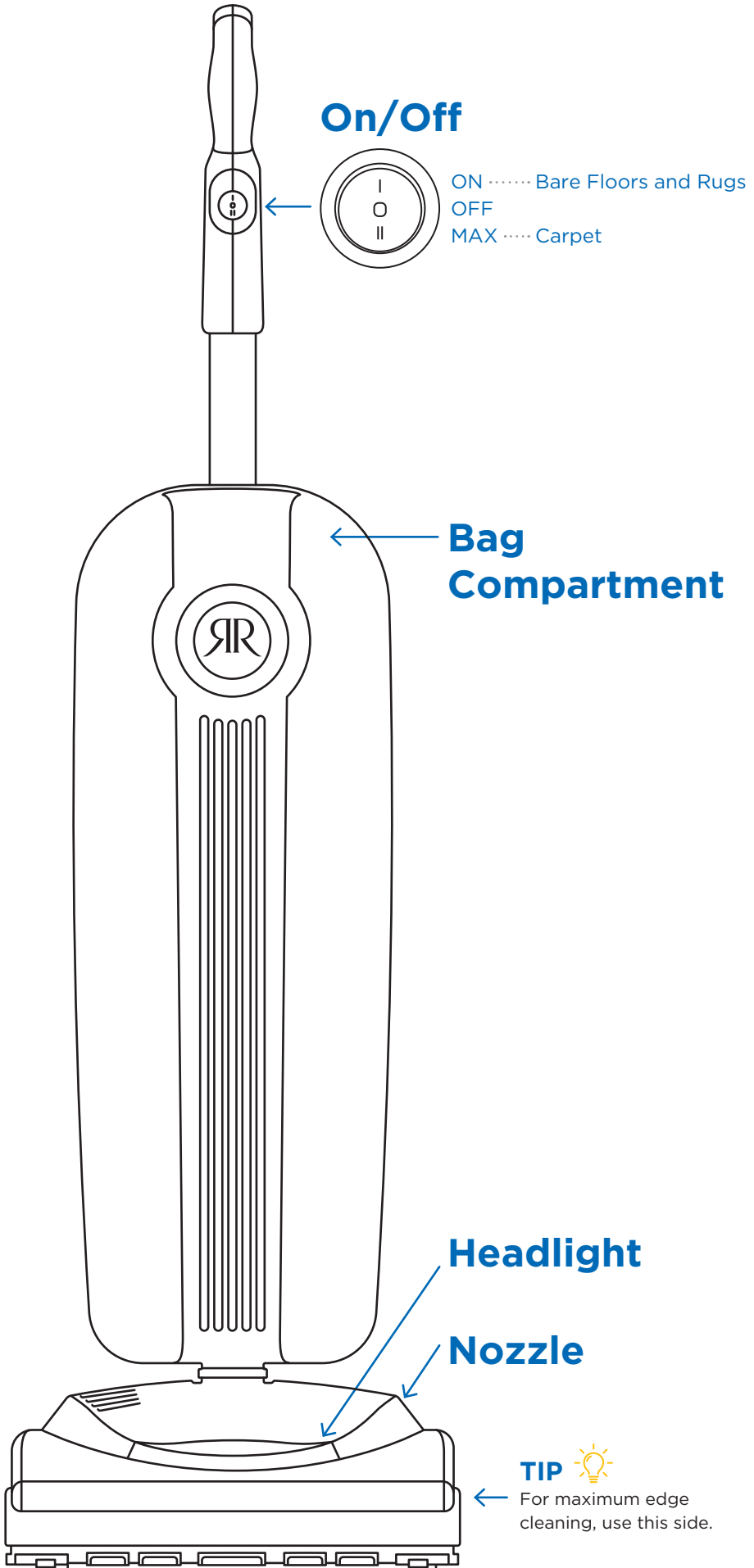
## 03

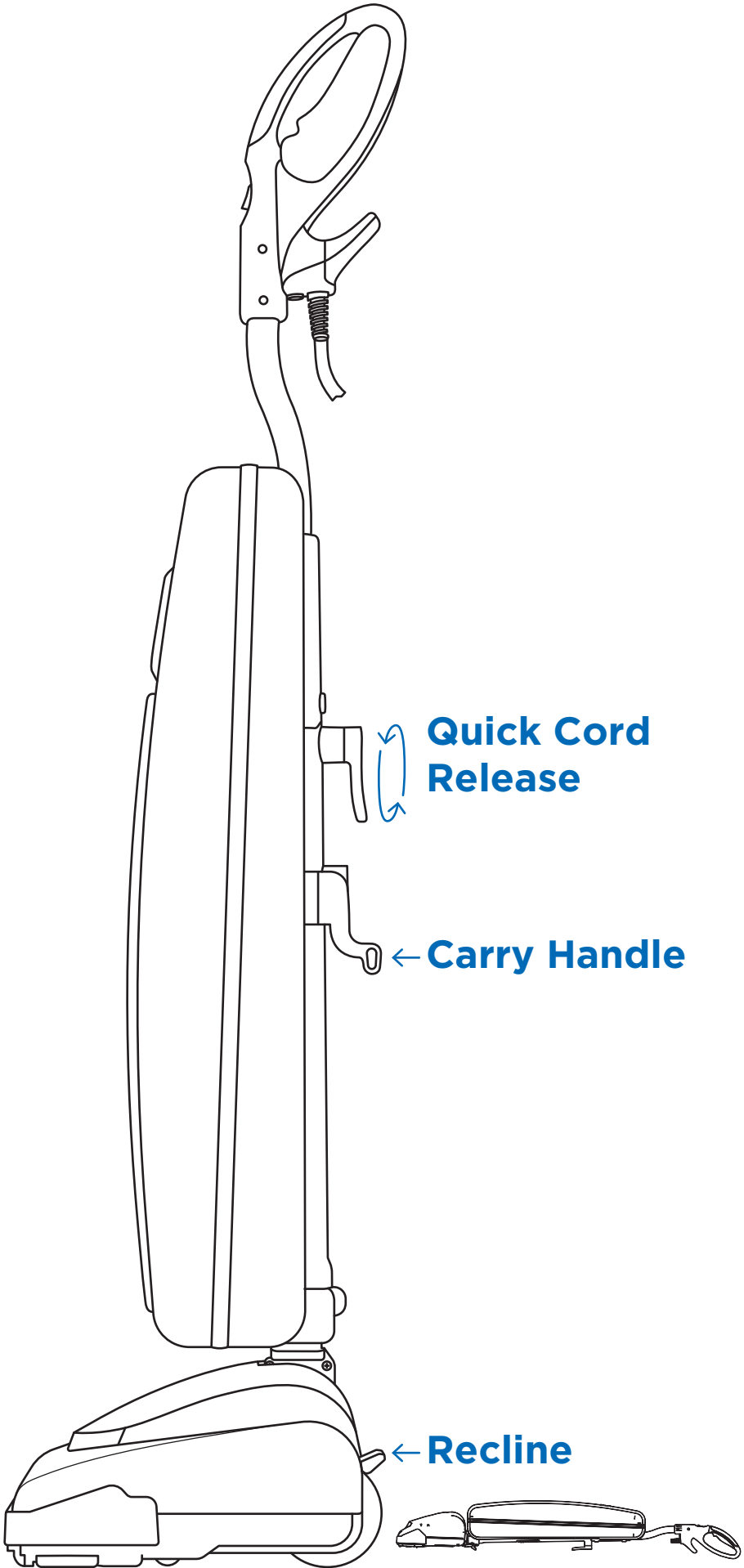
Thread the cord through the lower and upper cord guides on the back of the vacuum bag





# OPERATING





# MAINTENANCE

## SAFETY FIRST

Unplug Vacuum before performing any maintenance on your vacuum.

### Changing Bags

01

Unzip Bag Compartment

02

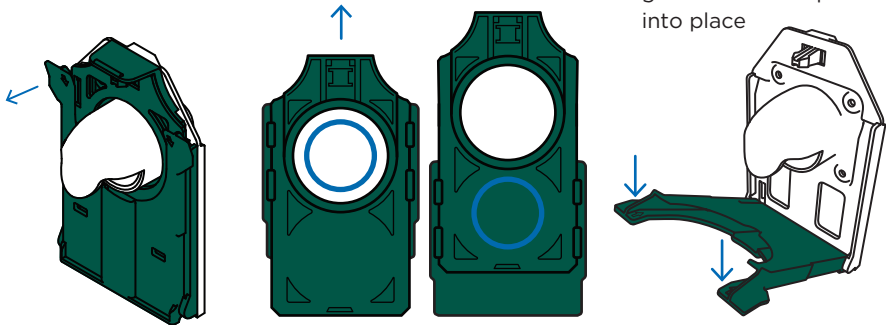
Pull Tab Outward

03

Seal the bag and remove

04

Insert new bag in grooves and snap into place



#### NOTE

The green bag collar color should match the vacuum collar.

### Brushroll

01

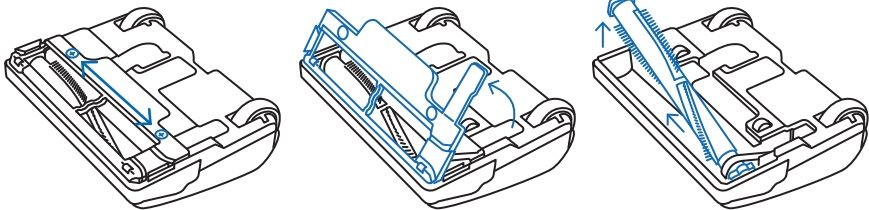
1/4 turn

02

Remove plate

03

Lift



#### NOTE

Place belt around motor drive shaft before reassembling.

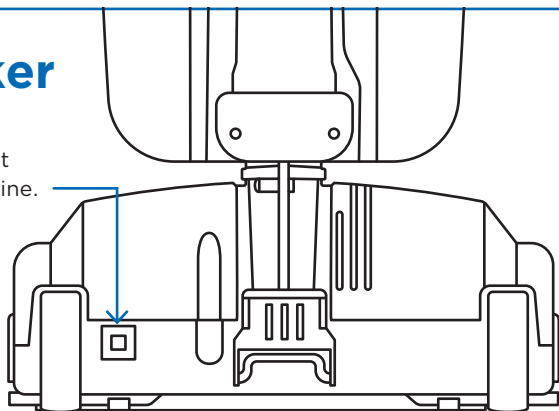
### Circuit Breaker

(MODEL R10S)

R10S models feature a circuit breaker to protect the machine.

#### NOTE

Check for a jam or obstruction of the brushroll before resetting.



## TROUBLESHOOTING

PROBLEM	CHECK POINT	POSSIBLE SOLUTION
Vacuum won't turn on	House Fuse or Breaker	Check house fuse or breaker. Replace fuse/reset breaker.
Vacuum won't pick up or low suction	Vacuum Bag	Replace full bag
	Belt	Replace belt
	Brushroll	Replace brushroll
Dust escaping from vacuum	Vacuum Bag	Reinstall bag

Any other service should be performed by an Authorized Riccar Vacuum Retailer. To locate your nearest Authorized Retailer, visit our website at Riccar.com or call 888-674-2227.

### Key Replacement Parts

- Genuine HEPA Media Vacuum Bags: RLH-6
- Charcoal-Infused Odor-Fighting HEPA Media Vacuum Bags: RLHC-6
- Genuine Vacuum Belts: ULW-B2

### For Best Performance

- Keep your vacuum clean and in good operating condition.
- Change the vacuum bag once a month or when the bag is 2/3 full to maximize cleaning performance.
- Always use genuine Riccar vacuum bags and replacement parts for maximum cleaning performance.
- Have your vacuum checked annually by your Authorized Riccar Retailer.
- Store your vacuum carefully in a dry area.
- For optimum cleaning performance and safety, follow these owner's manual instructions.

## LEAVE A REVIEW

### We want to hear from you!

Please let us know what you think of your new vacuum by leaving a product review on Riccar.com.



## WARRANTY

**Thank You for your purchase!**  
**Register Online Today.**

 [Riccar.com/register-warranty](https://www.riccar.com/register-warranty)

**For Warranty Information visit**

 [Riccar.com/warranty-information](https://www.riccar.com/warranty-information)







RICCAR®



*SupraLite*  
R10S, R10P ET R17



# CONSIGNES IMPORTANTES DE SÉCURITÉ

Lors de l'utilisation d'un appareil électrique, il est important de toujours prendre des mesures de précaution de base, notamment les suivantes :

## LISEZ TOUTES LES INSTRUCTIONS AVANT DE COMMENCER À UTILISER CET APPAREIL. RESERVÉ À UN USAGE DOMESTIQUE.

### IMPORTANT:

Le fabricant décline toute responsabilité pour les dégâts provoqués par une utilisation différente de celle indiquée dans ce mode d'emploi, ou pour tout autre usage non-conforme à sa fonction initiale.

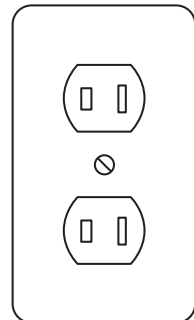
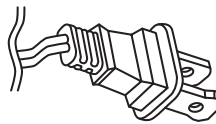
### AVERTISSEMENT:

Pour réduire le risque d'incendie, de choc électrique ou de blessure :

- Ne laissez pas l'appareil branché sans surveillance. Débranchez complètement l'appareil lorsqu'il n'est pas utilisé et avant de procéder à un entretien.
- N'utilisez pas cet appareil en extérieur ou sur des surfaces mouillées.
- Ne laissez pas de jeunes enfants jouer avec l'appareil. Il est nécessaire de rester vigilant lorsque l'appareil est utilisé par ou en présence d'un enfant.
- Utilisez l'appareil uniquement selon les recommandations détaillées dans le présent manuel.
- N'utilisez pas l'appareil avec une fiche électrique ou un cordon d'alimentation endommagé. Si la machine ne fonctionne pas comme elle le devrait, si elle est tombée, si elle est endommagée, si elle a été exposée aux intempéries ou est tombée dans l'eau, renvoyez-la à votre Revendeur Riccar agréé pour réparation.
- Ne la tirez pas ou ne la portez pas par le cordon, n'utilisez pas le cordon comme poignée, ne fermez pas de porte sur le cordon, et ne tirez pas sur le cordon s'il est en contact avec des angles ou des coins saillants. Ne faites pas rouler l'appareil sur le cordon d'alimentation. Maintenez le cordon à l'écart des surfaces chauffées.
- Ne débranchez pas l'unité en tirant sur le cordon. Pour la débrancher, saisissez la fiche et non le cordon d'alimentation.
- Ne manipulez pas la fiche ou l'appareil avec les mains mouillées.
- N'insérez aucun objet dans les ouvertures. N'utilisez pas cet appareil avec une ouverture obstruée ; ôtez la poussière, les cheveux, les peluches et tout ce qui peut réduire le flux d'air.
- Maintenez les cheveux, les vêtements amples, les doigts, et toutes les parties du corps à l'écart des ouvertures et des pièces mobiles.
- N'aspirez aucun matériau fumant ou en train de brûler, tel que des cigarettes, des allumettes ou des cendres chaudes.
- N'utilisez pas l'appareil sans sac à poussière et/ou sans filtre installé.
- Éteignez toutes les commandes avant de débrancher.
- Redoublez d'attention en passant l'appareil dans les escaliers.
- N'utilisez pas l'appareil pour aspirer des liquides ou des combustibles inflammables tels que de l'essence, ou dans des endroits pouvant en contenir.
- N'essayez pas de nettoyer ou de réparer l'unité lorsqu'elle est branchée.
- Si le cordon ou la fiche présente des dommages apparents, évitez d'utiliser l'aspirateur. Veuillez vous rendre chez un revendeur agréé Riccar pour vous procurer un nouveau cordon ou une nouvelle prise.
- Lorsque l'aspirateur est en cours d'utilisation, tenez le cordon pour éviter de passer dessus.
- Évitez les obstructions et ne tirez pas sur le cordon s'il est en contact avec des angles ou des coins saillants.
- Gardez toujours le cordon éloigné des surfaces chauffées et ne coinciez jamais le cordon dans une porte car cela pourrait endommager le câblage.
- Pour le débrancher, saisissez toujours la fiche et non le cordon d'alimentation.

## CORDON D'ALIMENTATION POLARISÉ À 2 FILS

Pour réduire le risque de choc électrique, le chargeur est équipé d'une fiche à courant alternatif polarisée (une des broches de la fiche est plus large que l'autre). Cette fiche ne peut rentrer dans la prise que dans un seul sens. Il s'agit d'une mesure de sécurité. Si vous n'arrivez pas à insérer entièrement la fiche dans la prise, essayez de l'inverser. Si la fiche ne rentre toujours pas, contactez un électricien qualifié pour qu'il remplace la prise obsolète. N'essayez pas de déjouer les caractéristiques de sécurité de la fiche polarisée.





## ASSEMBLAGE

### 02

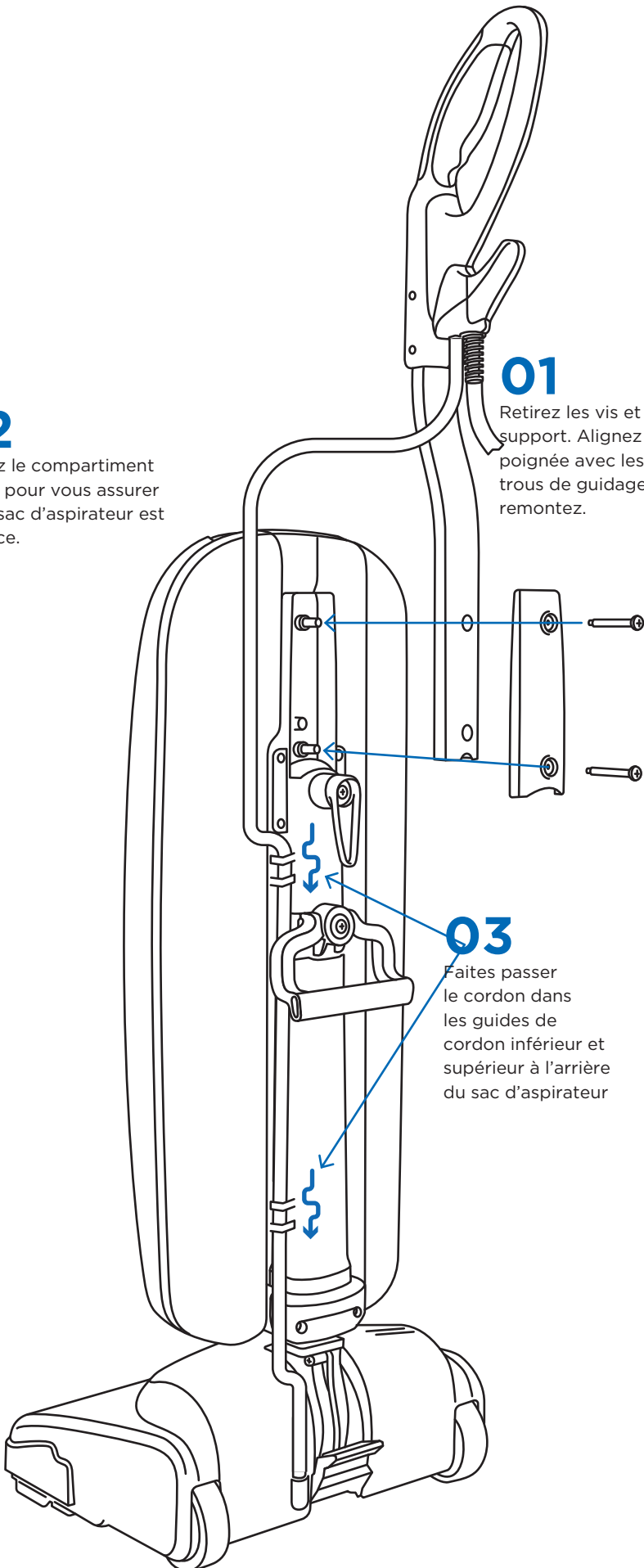
Ouvrez le compartiment du sac pour vous assurer qu'un sac d'aspirateur est en place.

### 01

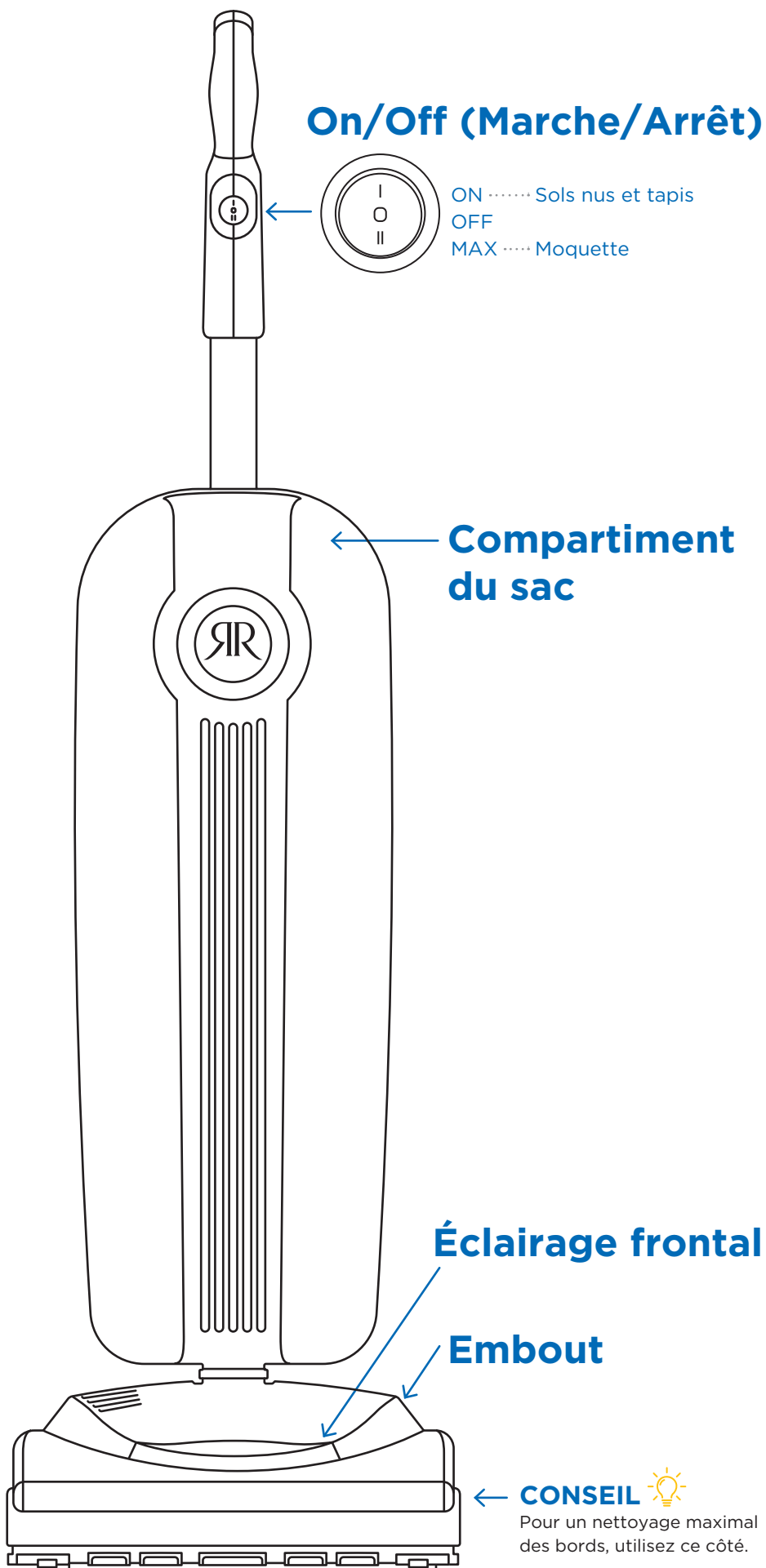
Retirez les vis et le support. Alignez la poignée avec les trous de guidage et remontez.

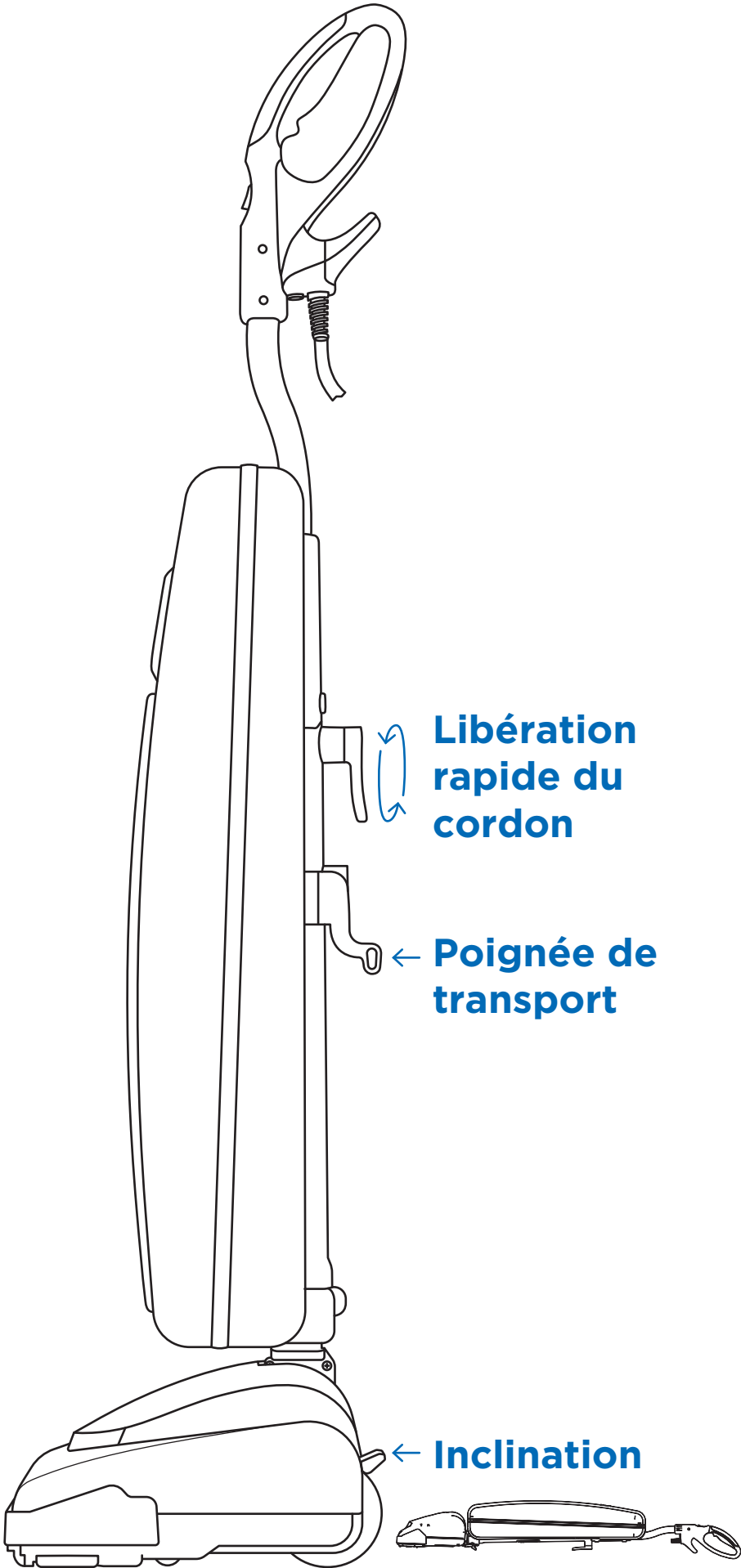
### 03

Faites passer le cordon dans les guides de cordon inférieur et supérieur à l'arrière du sac d'aspirateur



# FONCTIONNEMENT





## ENTRETIEN

### LA SÉCURITÉ AVANT TOUT

Débranchez l'aspirateur avant d'effectuer tout entretien sur votre aspirateur.

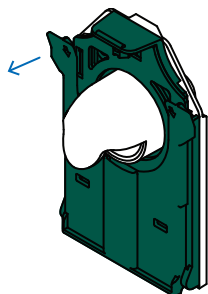
#### Changer de sac

**01**

Dézippez le compartiment du sac

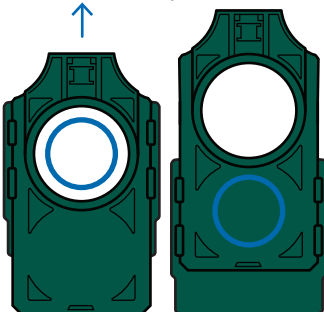
**02**

Tirez la languette vers l'extérieur



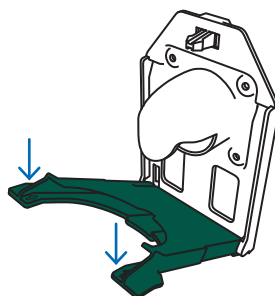
**03**

Fermez le sac et retirez-le hors du compartiment



**04**

Insérez le nouveau sac dans les rainures et enclenchez-le en place



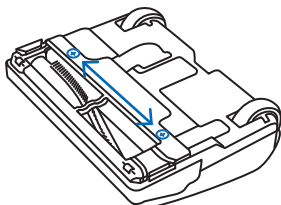
#### REMARQUE

La couleur verte du collier du sac doit correspondre au collier de l'aspirateur.

#### Rouleau brosse

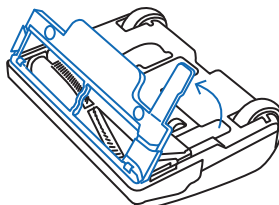
**01**

1/4 de tour



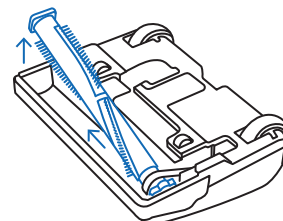
**02**

Retirez la plaque



**03**

Soulevez



#### REMARQUE

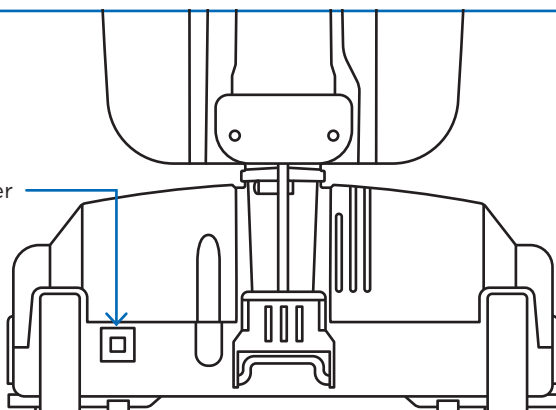
Placez la courroie autour de l'arbre d'entraînement du moteur avant de réassembler.

#### Disjoncteur (MODÈLE R10S)

Les modèles R10S disposent d'un disjoncteur pour protéger la machine.

#### REMARQUE

Vérifiez l'absence de bourrage ou d'obstruction du rouleau brosse avant de réinitialiser.



## DÉPANNAGE

PROBLÈME	POINT DE CONTRÔLE	SOLUTION POSSIBLE
L'aspirateur ne démarre pas	Fusible de la maison ou disjoncteur	Vérifiez le fusible ou le disjoncteur de la maison. Remplacez le fusible/réinitialiser le disjoncteur.
L'aspirateur n'aspire pas ou aspire faiblement	Sac d'aspirateur	Remplacez le sac plein
	Courroie	Remplacez la courroie
	Rouleau brosse	Remplacez le rouleau brosse
De la poussière s'échappe de l'aspirateur	Sac d'aspirateur	Réinstallez le sac

Tout autre service doit être effectué par un revendeur agréé Riccar Vacuum. Pour trouver votre détaillant agréé le plus proche, visitez notre site internet Riccar.com ou appelez le 888-674-2227.

### Pièces de rechange essentielles

- Sacs pour aspirateurs HEPA Media authentiques : RLH-6
- Sacs pour aspirateurs HEPA anti-odeurs infusés au charbon de bois : RLHC-6
- Courroies d'aspirateur authentiques : ULW-B2

### Pour une performance optimale

- Faites en sorte que votre aspirateur reste propre et en bon état de fonctionnement.
- Changez le sac de l'aspirateur une fois par mois ou quand le sac est plein aux 2/3 pour optimiser la performance de nettoyage.
- Utilisez toujours des sacs d'aspirateur et des pièces de rechange Riccar authentiques pour une performance de nettoyage maximale.
- Faites vérifier votre aspirateur une fois par an par votre revendeur agréé Riccar.
- Rangez soigneusement votre aspirateur dans un endroit sec.
- Pour une performance de nettoyage optimale et pour votre sécurité, respectez les instructions de ce manuel d'utilisation.

## LAISSEZ UN AVIS

### Nous voulons connaître votre avis !

Faites-nous savoir ce que vous pensez de votre nouvel aspirateur en laissant un avis sur le produit sur Riccar.com.



## GARANTIE

**Merci de votre achat !  
Inscrivez-vous en ligne aujourd'hui.**

 [Riccar.com/register-warranty](https://www.riccar.com/register-warranty)

**Pour plus d'informations sur la garantie, visitez**

 [Riccar.com/warranty-information](https://www.riccar.com/warranty-information)

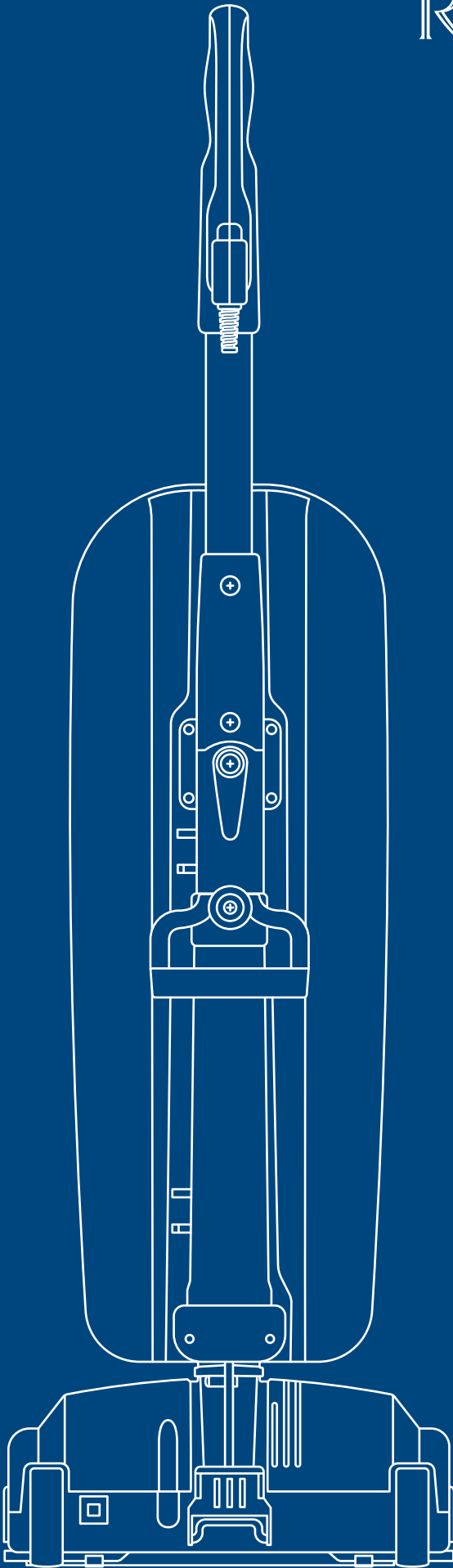


# RICCAR®

RICCAR.COM

888-674-2227

1760 GILSINN LANE  
FENTON, MO 63026



B503-7000

