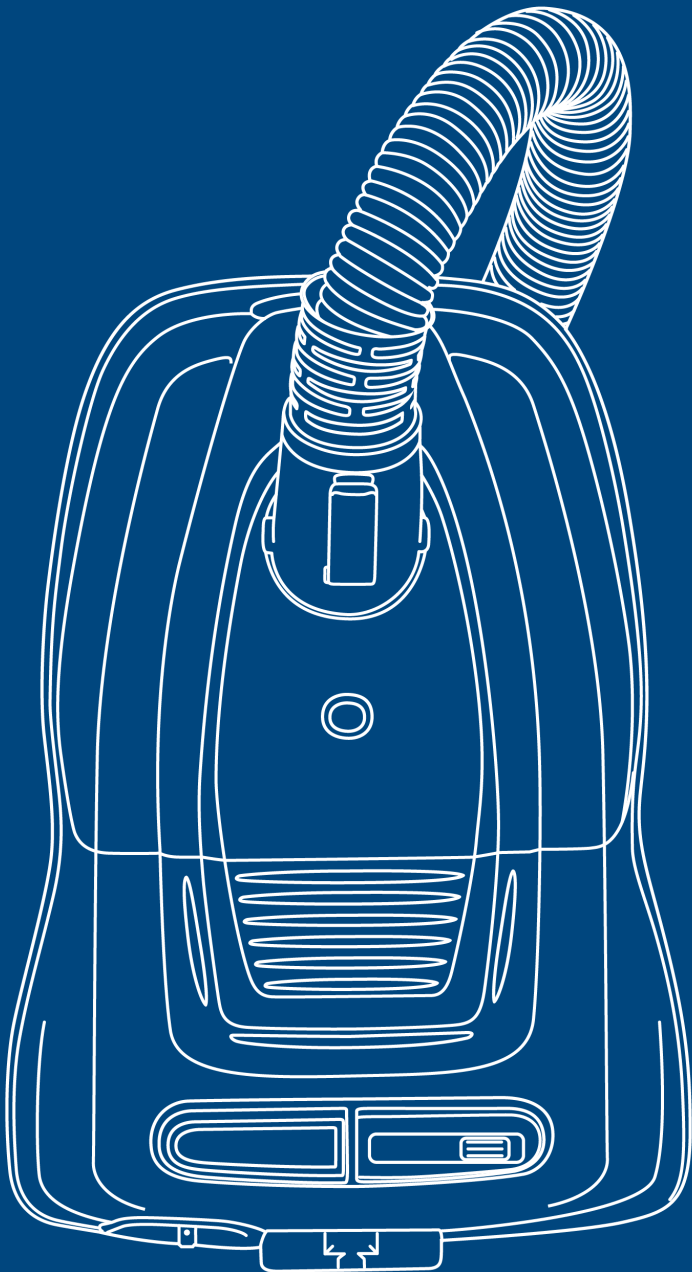


RICCAR®

Prima

Owner's Manual

R50SS, R50FSN
& R50TAP



IMPORTANT SAFETY INSTRUCTIONS

When using an electrical appliance, basic precautions should always be followed, including the following:

READ ALL INSTRUCTIONS BEFORE USING THIS APPLIANCE. FOR HOUSEHOLD USE ONLY.

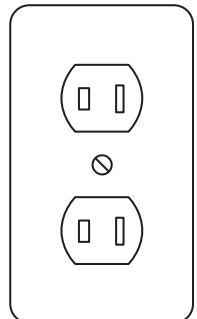
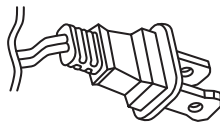
IMPORTANT: The manufacturer cannot accept responsibility for damage caused when the appliance is not used according to the instructions, or for uses other than those for which it was intended.

WARNING: To reduce the risk of fire, electric shock, damage or injury:

- Do not leave appliance when plugged in. Unplug from outlet when not in use and before servicing.
- Do not use outdoors or on wet surfaces.
- Do not allow to be used as a toy. Close attention is necessary when used by or near children.
- Use only as described in this manual. Use only manufacturer's recommended attachments.
- Do not use with a damaged cord or plug. If appliance is not working as it should, has been dropped, damaged, left outdoors, or dropped into water, return it to your Authorized Riccar Retailer for service.
- Do not pull or carry by the cord, use the cord as a handle, close a door on the cord, or pull the cord around sharp edges or corners. Do not run appliance over the cord. Keep the cord away from heated surfaces.
- Do not unplug by pulling on the cord. To unplug, grasp the plug, not the cord.
- Do not handle the plug or appliance with wet hands.
- Do not put any object into openings. Do not use with any opening blocked; keep free of dust, lint, hair and anything that may reduce air flow.
- Keep hair, loose clothing, fingers and all parts of the body away from openings and moving parts.
- Do not pick up anything that is burning or smoking, such as cigarettes, matches or hot ashes.
- Do not use without a vacuum bag and/or filters in place.
- Turn off all controls before unplugging.
- Use extra care when cleaning on stairs.
- Do not use to pick up flammable or combustible liquids such as gasoline or use in areas where they may be present.
- Do not attempt to service the unit while appliance is plugged in.

2-WIRE POLARIZED POWER CORD

To reduce the risk of electric shock, the charger is equipped with a polarized alternating current line plug (a plug having one blade wider than the other). This plug will fit into the power outlet only one way. This is a safety feature. If you are unable to insert the plug fully into the outlet, try reversing the plug. If the plug should still fail to fit, contact a qualified electrician to replace the obsolete outlet. Do not defeat the safety purpose of the polarized plug.

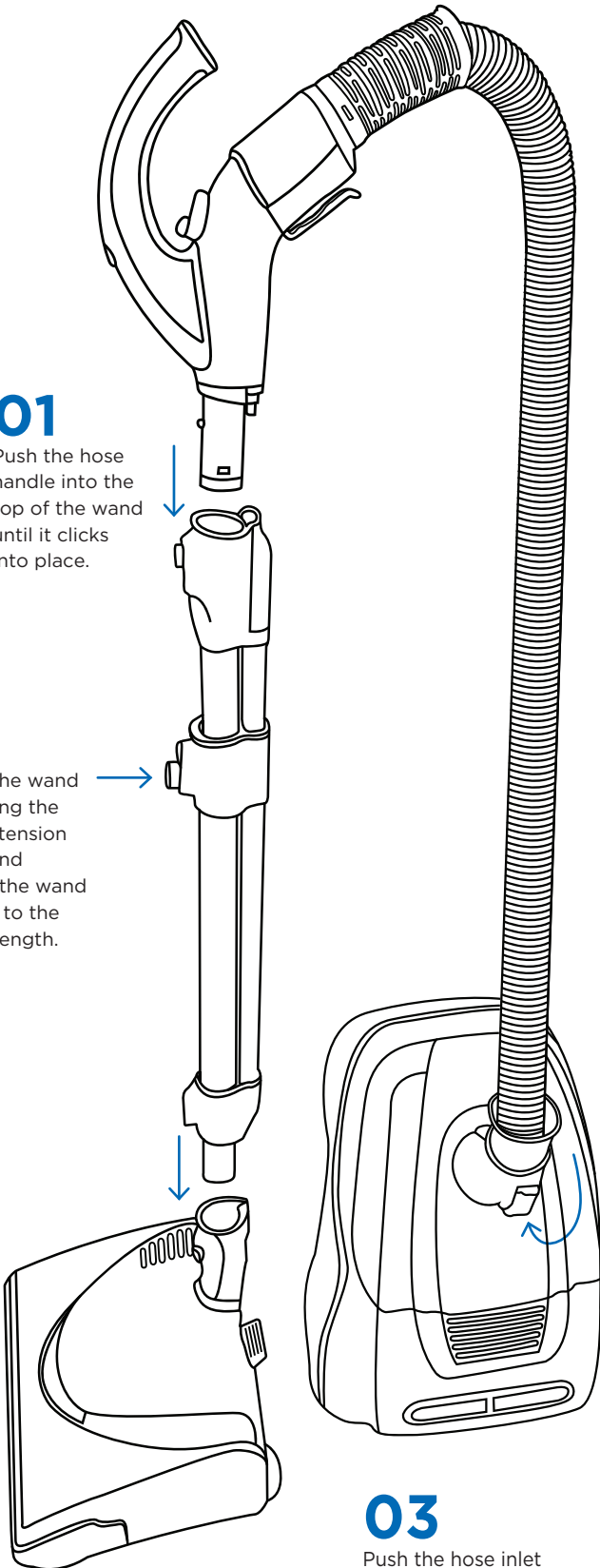


01

Push the hose handle into the top of the wand until it clicks into place.

02

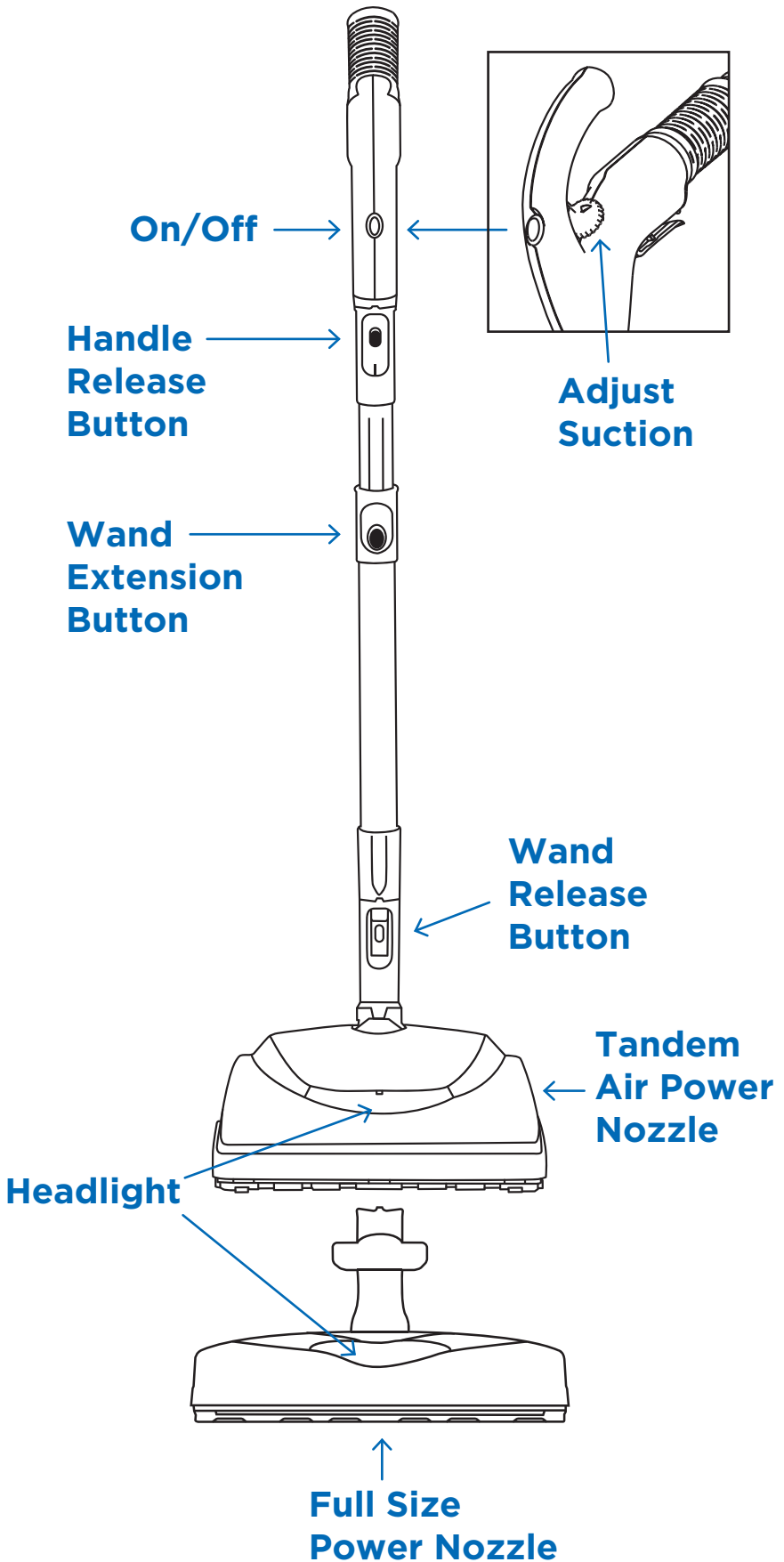
Extend the wand by pushing the wand extension button and pushing the wand outward to the desired length.



03

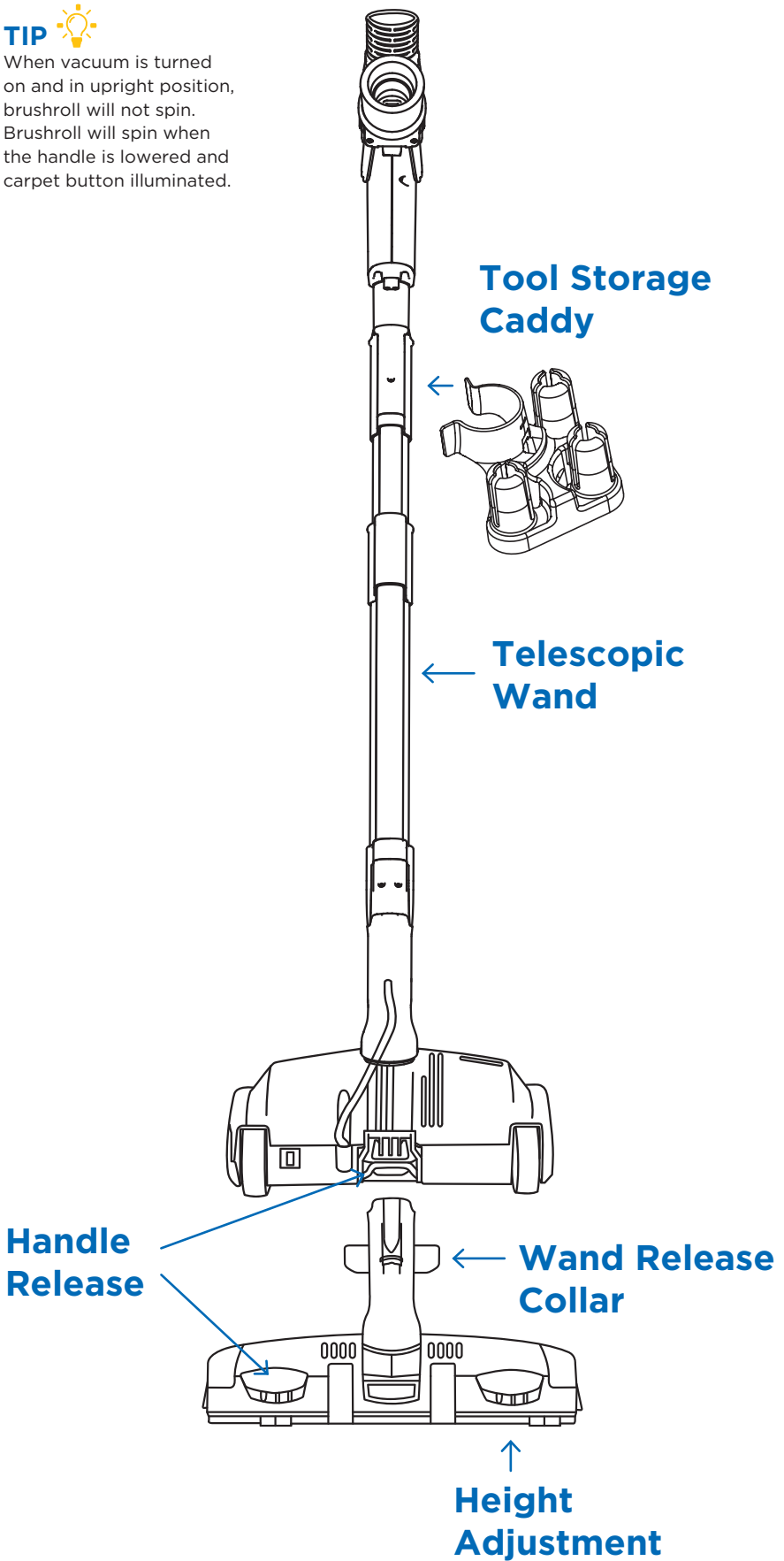
Push the hose inlet into the canister body until it clicks into place.

OPERATING

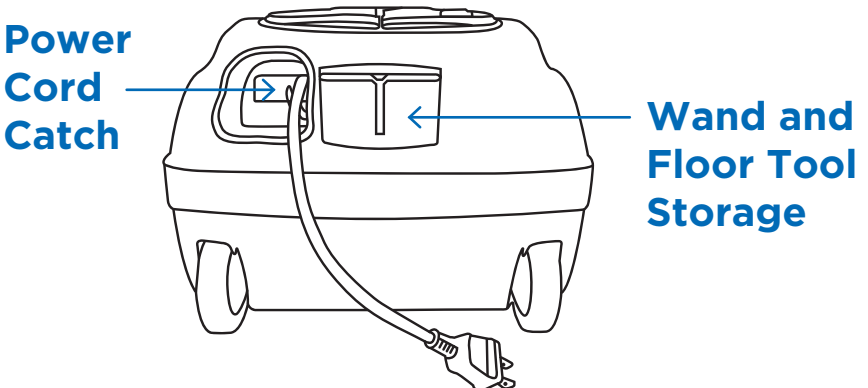
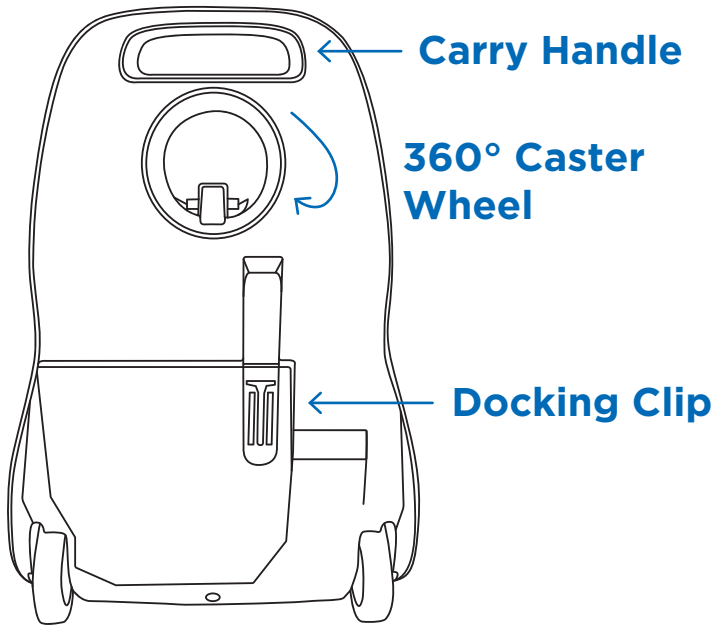
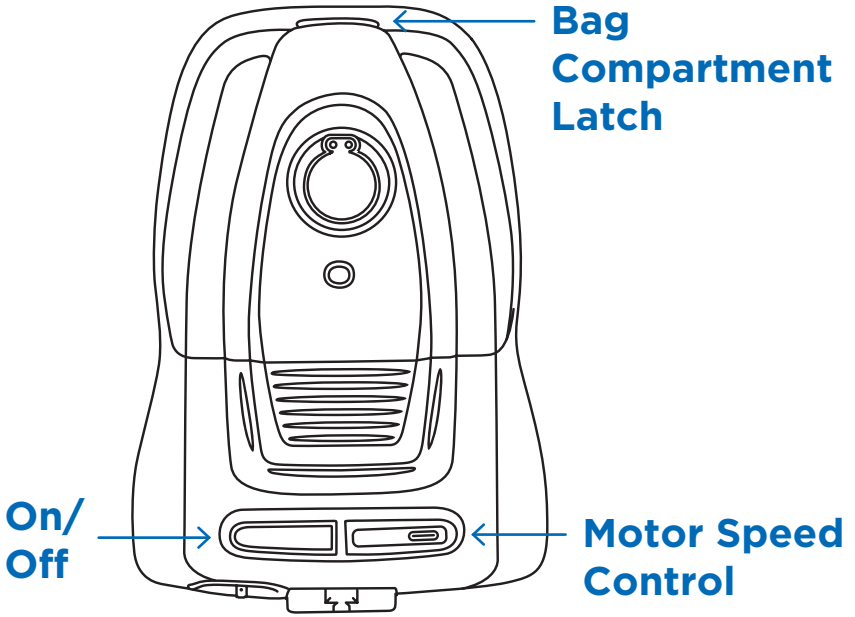


TIP 

When vacuum is turned on and in upright position, brushroll will not spin. Brushroll will spin when the handle is lowered and carpet button illuminated.

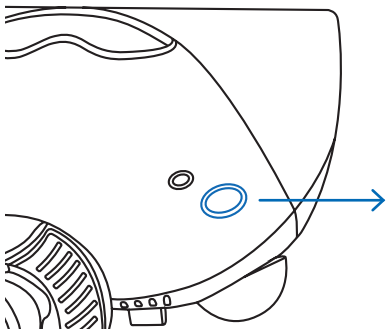


OPERATING



Carpet Height Adjustment ^{*R50FSN only}

To adjust the carpet height setting of the power nozzle, press the right pedal located on the back of the power nozzle. Each press of this pedal will adjust the height to the next carpet height position.



Carpet Height Adjustment

- XHI** Very plush carpet
- HI** Plush carpet
- AUTO** General carpet/bare floor
- MED** Medium pile carpet
- LO** Low pile carpet
- XLO** Indoor/outdoor carpet

TIP



If it becomes difficult to push the vacuum across the carpet, adjust the dial to a higher carpet setting.

Attachment Cleaning

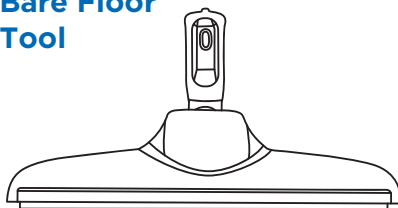
Pet Hair Remover Tool

Ideal for removing pet hair from upholstery and vehicles.

^{*R50TAP only}



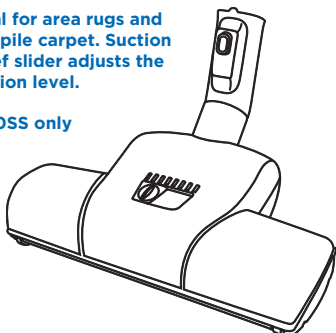
Microfiber Bare Floor Tool



Floor Turbo Nozzle

Ideal for area rugs and low pile carpet. Suction relief slider adjusts the suction level.

^{*R50SS only}



Tool Adaptor

Attach to the end of the wand to use cleaning tools not included with this vacuum.

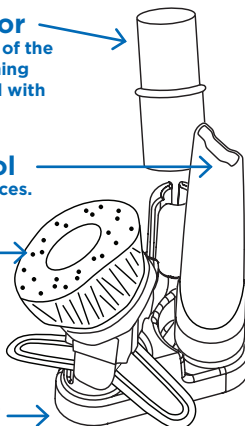
Crevice Tool

Ideal for tight places.

2-n-1 Tool

Insert wand end at top for the upholstery tool or bottom for dusting brush.

Tool Caddy



TIP



Attach any of the cleaning tools to the end of the telescopic wand or the hose handle.

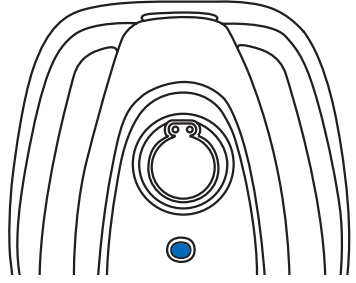
MAINTENANCE

SAFETY FIRST

Unplug Vacuum before performing any maintenance on your vacuum.

When to Change the Vacuum Bag

The Full Bag Indicator changes to red to show when the bag is full or when there is a clog in the vacuum. The indicator may also turn red during attachment cleaning. If the indicator changes to green when attachments are no longer in use, the vacuum bag does not need to be changed.



Changing Bags

01

Open Bag Compartment

02

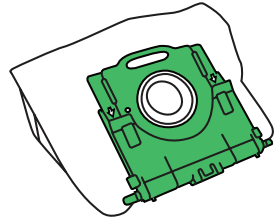
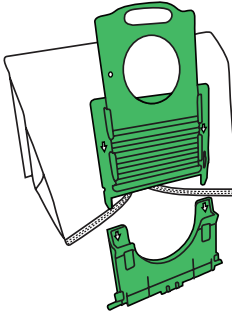
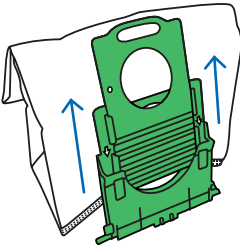
Pull Tab Outward

03

Seal the bag and remove

04

Insert new bag in grooves and snap into place



NOTE

The vacuum bags are disposable and intended to only be used once.

Jammed Brushroll ^{*R50TAP only}

01

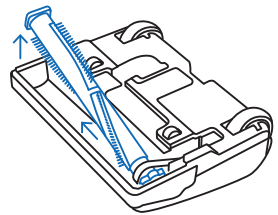
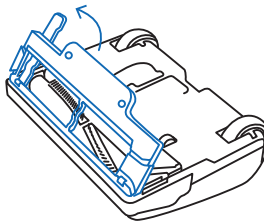
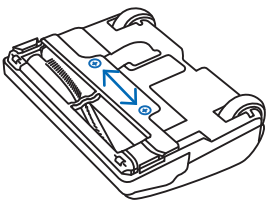
1/4 turn

02

Remove plate

03

Lift



TIP

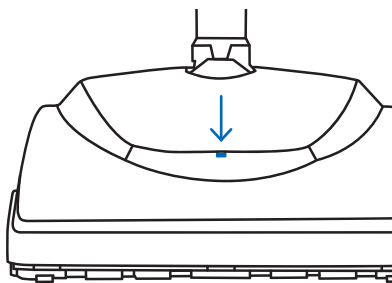
After freeing obstruction and red light is still on, it's likely the clog is located in the vacuum motor fan. If so, please take your vacuum to an Authorized Riccar Retailer for service.

Brushroll Warning Lights

Tandem Air Power Nozzle *Model R50TAP only

The warning indicator lights in the headlight lens will change to flashing red. Should this occur:

- Turn off vacuum and unplug cord.
- Remove object preventing brushroll from turning.

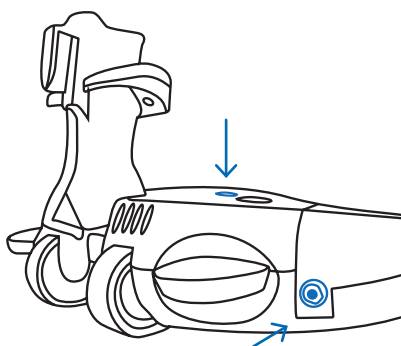


Full Size Power Nozzle *Model R50FSN only

*Model R50FSN only

The warning indicator lights on top of the unit will turn from green to red. Should this occur:

- Turn off vacuum and unplug cord.
- Remove object preventing brushroll from turning.
- Locate the circuit breaker switch on the back of the power nozzle and reset the breaker.



Replacing the Filters

HEPA Media Filter

01

Open the bag compartment lid and locate the filter behind the vacuum bag.

02

Grasp the tab with two fingers and pull the filter out toward you.

03

Replace with a new filter by sliding the filter in and pushing down on the top of the tab until it clicks into place.

Secondary Filter

01

Open the bag compartment lid and locate the filter behind the vacuum bag.

02

Pull the filter cartridge up and out of the vacuum and discard.

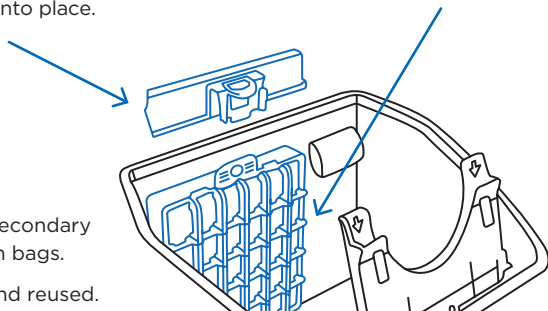
03

Slide a new filter cartridge back into place and replace the bag.

NOTE

Replace HEPA media and secondary filters after using 12 vacuum bags.

Filters cannot be washed and reused.



MAINTENANCE

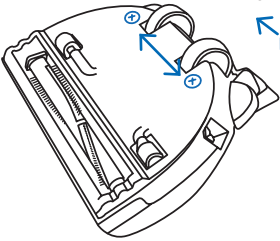
SAFETY FIRST

Unplug Vacuum before performing any maintenance on your vacuum.

Replacing the Vacuum Belt ^{*R50FSN and R50TAP}

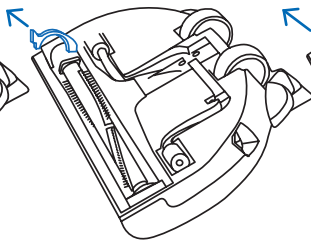
01

Remove plate



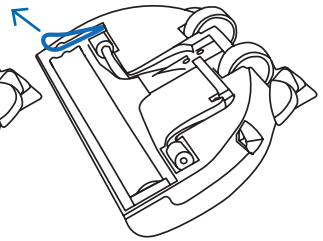
02

Remove belt cover guard and pull out brushroll



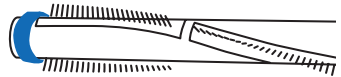
03

Locate and discard broken belt



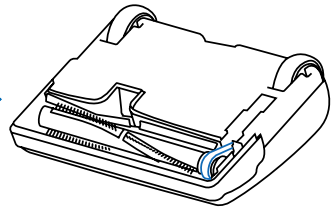
04

Install new belt by placing the belt around the brushroll "belt groove"



NOTE

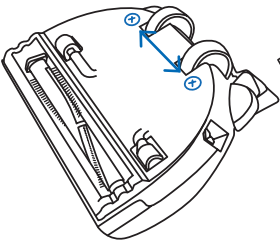
The belt on the Tandem Air Power Nozzle is located on the opposite side as demonstrated above.



Replacing the Bulb ^{*R50FSN only}

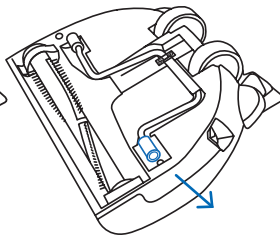
01

Remove plate



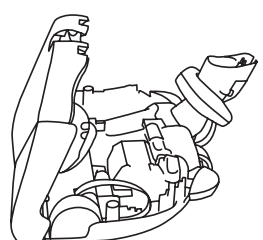
02

Pull out bulb (no twisting)



03

Reinsert new bulb and place top cover back on



TIP

To reduce the risk of electrical shock or injury from moving parts, turn the vacuum off and unplug it.

Power Cord Care

- When the vacuum is in use, hold the cord to keep from running over it.
- Avoid obstructions and do not pull the cord around sharp edges or corners.
- Always keep the cord away from heated surfaces and never close doors on it as this may cause damage to the wiring.
- To unplug, always grasp the plug, not the cord.

TROUBLESHOOTING

PROBLEM	CHECK POINT	POSSIBLE SOLUTION
Suction power is weak.	Vacuum Bag	If vacuum bag is full, replace it.
The vacuum does not work.	Wand, Tools or Hose	If clogged or blocked, remove the object.
	Hose Inlet	Insert it completely into canister body.
	Vacuum Bag	Turn off and unplug the vacuum. Check the vacuum bag and accessories and remove any blockages.
Power cord doesn't retract.	Power Cord	Tug the power cord a little until it starts to retract.
Power cord won't pull out of the vacuum.	Power Cord	Do not pull it out by force. Contact an Authorized Riccar Retailer for further assistance.

Any other service should be performed by an Authorized Riccar Vacuum Retailer. To locate your nearest Authorized Retailer, visit our website at Riccar.com or call 888-674-2227.

Key Replacement Parts (R50SS, R50FSN, R50TAP):

- Genuine HEPA Media Vacuum Bags: RCH-6
- Charcoal-Infused Odor-Fighting HEPA Media Vacuum Bags: RCHC-6
- Genuine Filter Set: RF19G (HEPA media and granulated charcoal)
- Genuine Belt: B350-2514 (Full Size Power Nozzle)
- Microfiber Bare Floor Tool Microfiber Pad 3 Pack: MFP-3

For Best Performance

- Keep your vacuum clean and in good operating condition.
- If the cord or plug has any apparent damage, refrain from using the vacuum. Please visit an Authorized Riccar Retailer for a new cord or plug.
- Change the vacuum bag once a month or when the bag is 2/3 full to maximize cleaning performance.
- Always use genuine Riccar vacuum bags and replacement parts for maximum cleaning performance.
- Have your vacuum checked annually by your Authorized Riccar Retailer.
- Store your vacuum carefully in a dry area.

LEAVE A REVIEW

We want to hear from you!

Please let us know what you think of your new vacuum by leaving a product review on Riccar.com.



WARRANTY

Thank You for your purchase!
Register Online Today.

 [Riccar.com/register-warranty](https://www.riccar.com/register-warranty)

For Warranty Information visit

 [Riccar.com/warranty-information](https://www.riccar.com/warranty-information)

INSTRUCTIONS DE SÉCURITÉ IMPORTANTES

Lors de l'utilisation d'un appareil électrique, il est important de prendre des mesures de précaution de base, dont les suivantes :

LISEZ TOUTES LES INSTRUCTIONS AVANT DE COMMENCER À UTILISER CET APPAREIL. POUR USAGE DOMESTIQUE SEULEMENT.

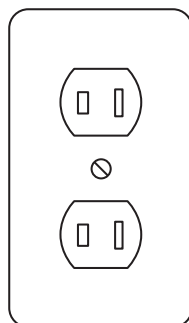
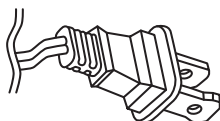
IMPORTANT : Le fabricant ne pourra être tenu responsable en cas de dommage causé par une utilisation de cet appareil non conforme aux instructions, ou en cas de dommage dû à une utilisation autre que celle pour laquelle il a été conçu.

AVERTISSEMENT : Afin de réduire le risque d'incendie, de décharge électrique, de dégât ou de blessure :

- Ne laissez pas l'appareil branché sans surveillance. Débranchez-le lorsque vous ne l'utilisez pas et avant de procéder à son entretien.
- N'utilisez pas en extérieur ou sur des surfaces mouillées.
- Ne laissez pas vos enfants jouer avec l'appareil. Restez vigilant lors de son utilisation par ou à proximité des enfants.
- Utilisez uniquement selon les instructions décrites dans ce manuel. Utilisez uniquement les accessoires recommandés par le fabricant.
- N'utilisez pas cet appareil si le cordon ou la fiche est endommagé(e). Si cet appareil ne fonctionne pas comme prévu, s'il a subi une chute, a été endommagé, laissé à l'intempérie, ou s'il est tombé à l'eau, renvoyez-le à votre Revendeur agréé Riccar pour le faire réparer.
- Ne tirez pas et ne soulevez pas l'appareil par le cordon, n'utilisez pas le cordon comme poignée, ne fermez pas une porte sur le cordon et ne serrez pas le cordon contre des bords tranchants ou des coins. Ne faites pas rouler l'appareil sur le cordon. Maintenez le cordon à distance des surfaces chaudes.
- Ne débranchez pas l'appareil en tirant sur le cordon. Pour le débrancher, tirez sur la fiche et non pas sur le cordon.
- Ne manipulez pas la fiche ou l'appareil avec les mains mouillées.
- N'insérez pas d'objets dans les ouvertures. N'utilisez pas l'appareil si une ouverture est obstruée; évitez l'accumulation de poussières, de peluches, de cheveux ou de tout autre élément pouvant réduire le flux d'air.
- Tenez les cheveux, les habits amples, les doigts et toute autre partie du corps à distance des ouvertures et des pièces mobiles.
- N'aspirez pas d'éléments incandescents ou émettant de la fumée, tel que des cigarettes, des allumettes ou des cendres chaudes.
- N'utilisez pas l'appareil sans sac à poussière et/ou sans filtre.
- Éteignez toutes les commandes avant de débrancher.
- Prenez des précautions supplémentaires lors de l'aspiration dans des escaliers.
- N'utilisez pas l'appareil pour aspirer des liquides inflammables ou combustibles tels que de l'essence, ni dans des endroits pouvant en contenir.
- N'essayez pas de nettoyer ou de réparer l'unité lorsque celle-ci est branchée.

CORDON D'ALIMENTATION POLARISÉ À 2 FILS

Afin de réduire le risque de décharge électrique, ce chargeur est équipé d'une fiche à courant alternatif polarisée (une fiche ayant une broche plus large que l'autre). Cette fiche entre dans la prise uniquement dans un sens. Il s'agit d'un dispositif de sécurité. Si vous ne parvenez pas à brancher totalement la fiche dans la prise, essayez en inversant le sens de la fiche. Si vous ne parvenez toujours pas à brancher correctement la fiche, contactez un électricien qualifié afin de remplacer la prise obsolète. Évitez de neutraliser le dispositif de sécurité de la fiche polarisée.



01

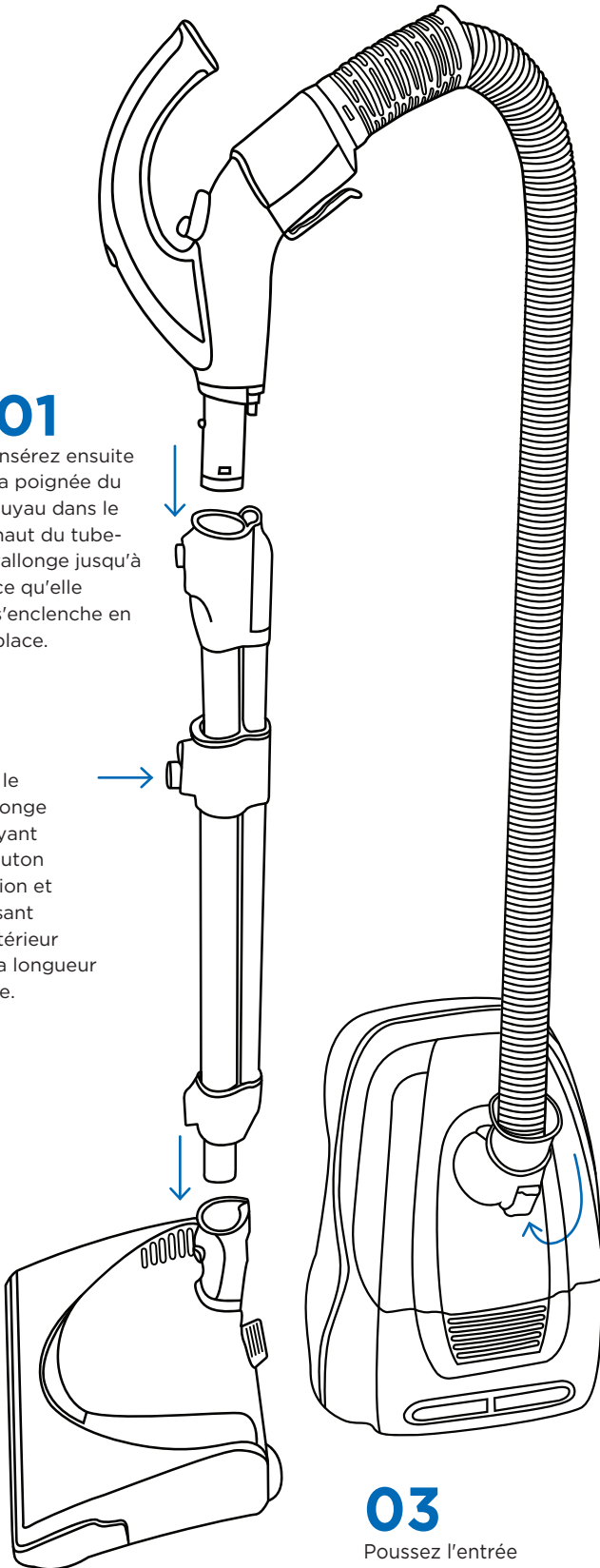
Insérez ensuite la poignée du tuyau dans le haut du tube-rallonge jusqu'à ce qu'elle s'enclenche en place.

02

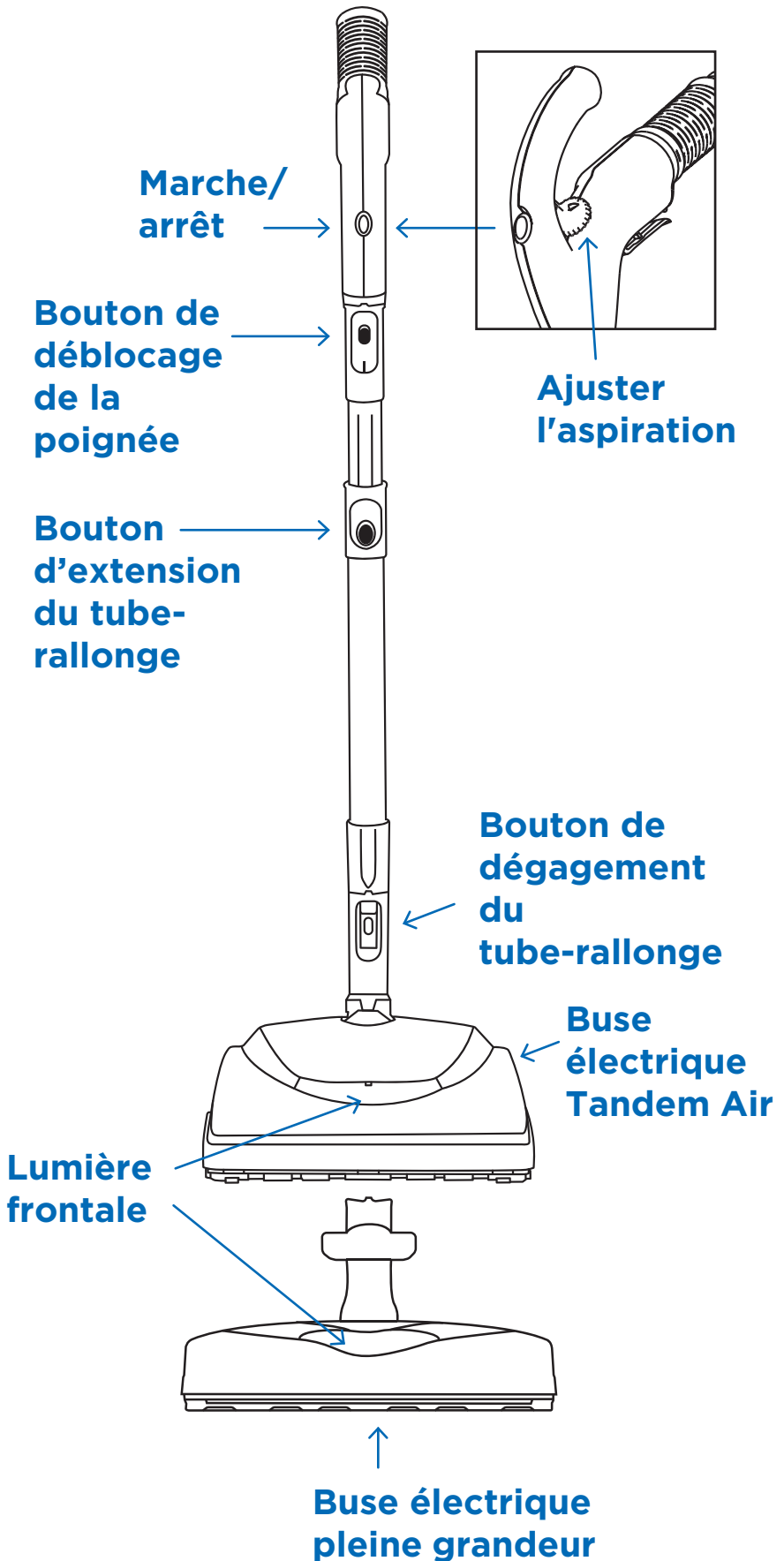
Étendez le tube-rallonge en appuyant sur le bouton d'extension et en poussant vers l'extérieur jusqu'à la longueur souhaitée.

03

Poussez l'entrée du tuyau dans l'aspirateur-traineau jusqu'à ce qu'elle s'enclenche.

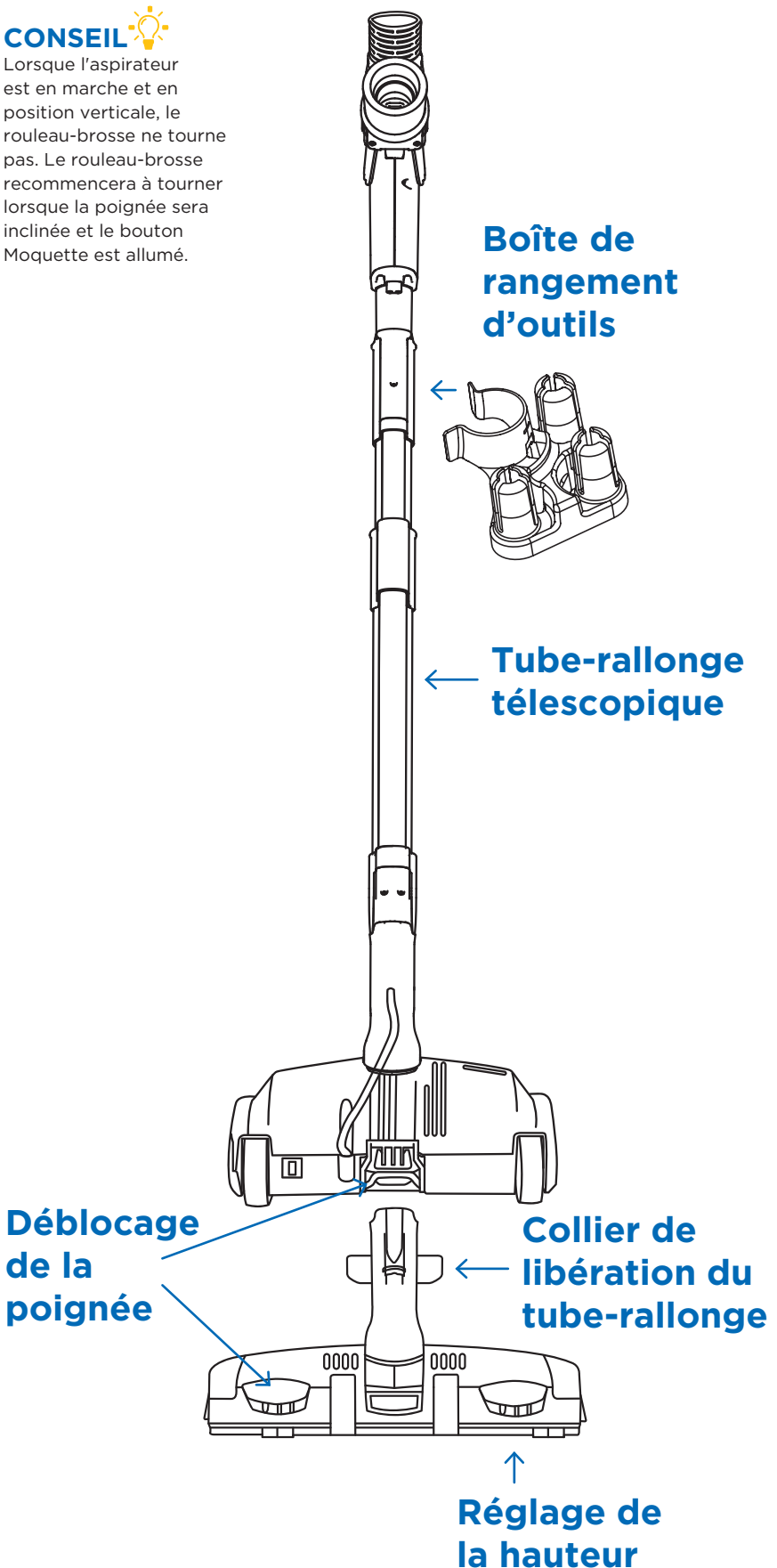


FONCTIONNEMENT

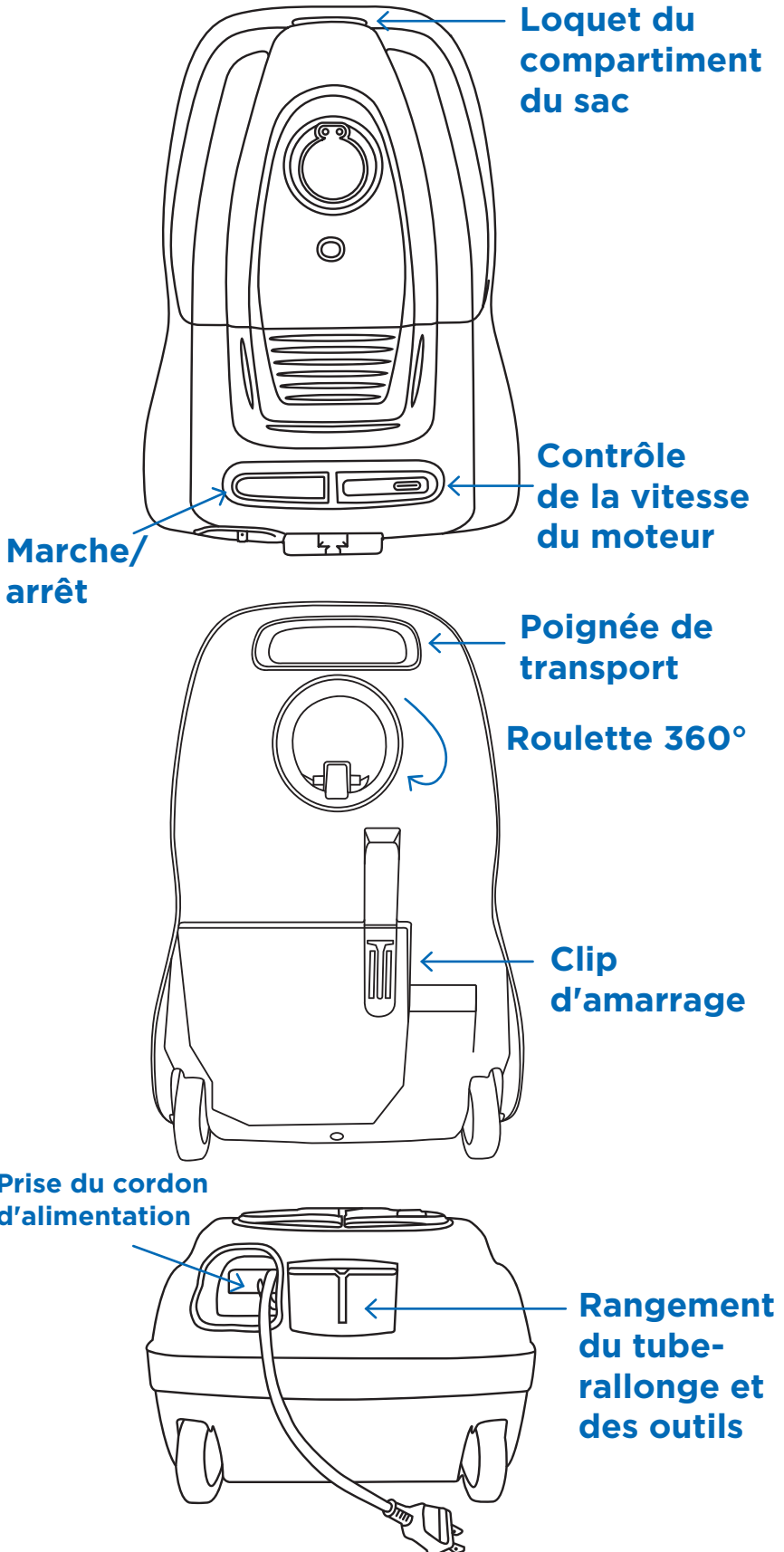


CONSEIL

Lorsque l'aspirateur est en marche et en position verticale, le rouleau-brosse ne tourne pas. Le rouleau-brosse recommencera à tourner lorsque la poignée sera inclinée et le bouton Moquette est allumé.

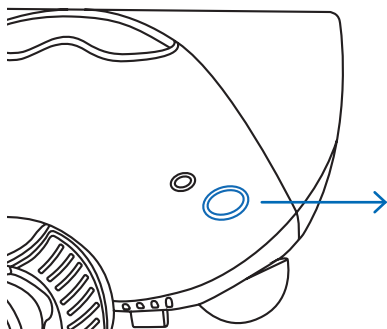


FONCTIONNEMENT



Réglage de la hauteur sur moquette *R50FSN uniquement

Pour régler la hauteur de la buse électrique sur un tapis, appuyez sur la pédale droite située à l'arrière de la buse électrique. Chaque pression sur cette pédale ajustera la hauteur à la prochaine position de hauteur du tapis.



Réglage de la hauteur sur moquette

- XHI** Moquette très pelucheuse
- HI** Moquette pelucheuse
- AUTO** Moquette générale/sol nu
- MED** Moquette de hauteur moyenne
- LO** Moquette de faible hauteur
- XLO** Moquette d'intérieur/extérieur

CONSEIL



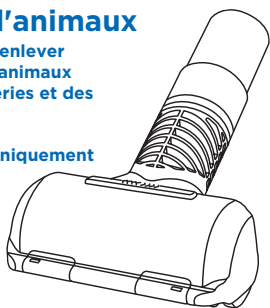
Si vous rencontrez des difficultés pour déplacer l'aspirateur sur la moquette, augmentez la hauteur à l'aide de la molette.

Nettoyage des accessoires

Outil pour enlever les poils d'animaux

Idéal pour enlever les poils d'animaux des tapisseries et des véhicules.

*R50TAP uniquement



Outil pour sols durs en microfibre



Buse turbo pour sol

Idéale pour les tapis et les moquettes de faible hauteur. Le glisseur d'aspiration permet de régler le niveau d'aspiration.

*R50SS uniquement



Adaptateur d'outil

Fixez à l'extrémité du tube-rallonge pour utiliser des outils de nettoyage non inclus avec cet aspirateur.

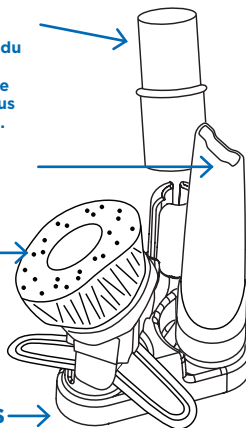
Suceur plat

Idéal pour les espaces étroits.

Accessoire 2 en 1

Insérez l'extrémité du tube-rallonge en haut pour l'outil pour tapisserie ou en bas pour la brosse à épousseter.

Porte-outils



CONSEIL



Fixez l'un des outils de nettoyage à la fin du tube-rallonge ou de la poignée du tuyau.

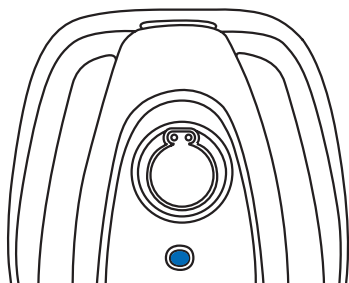
ENTRETIEN

SÉCURITÉ D'ABORD

Débranchez l'aspirateur avant d'effectuer tout entretien sur votre aspirateur.

Quand remplacer le sac à poussière de votre aspirateur

Le voyant lumineux de sac plein passe au rouge pour vous signaler que le sac est plein ou que l'aspirateur est bouché. Le voyant peut également passer au rouge pendant le nettoyage des accessoires. Si le voyant passe au vert lorsque vous avez terminé d'utiliser l'accessoire amovible en question, il n'est pas nécessaire de remplacer le sac à poussière.



Remplacement du sac

01

Ouvrez le compartiment à sac

02

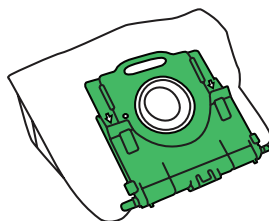
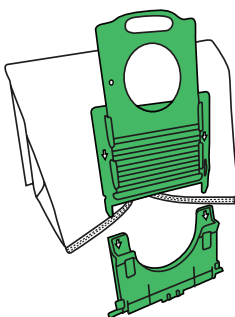
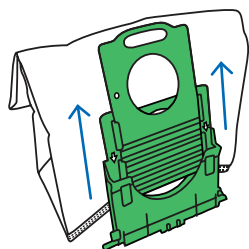
Tirez la languette vers l'extérieur

03

Fermez le sac et retirez

04

Insérez le nouveau sac dans les rainures et enclenchez-le en place



REMARQUE

Les sacs à poussière sont jetables et sont conçus pour une utilisation unique.

Rouleau-brosse bloqué ^{*R50TAP uniquement}

01

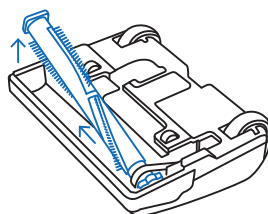
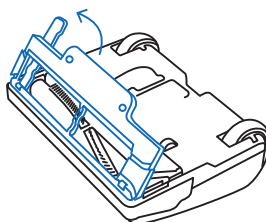
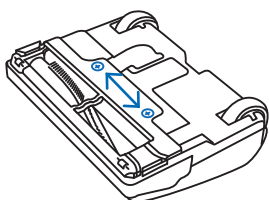
1/4 de tour

02

Retirez le plateau

03

Soulevez



CONSEIL

Après avoir dégagé l'obstruction et que le voyant rouge est toujours allumé, il est probable que l'obstruction se trouve dans le ventilateur du moteur de l'aspirateur. Si tel est le cas, veuillez emporter votre aspirateur à un Distributeur Riccar agréé pour entretien.

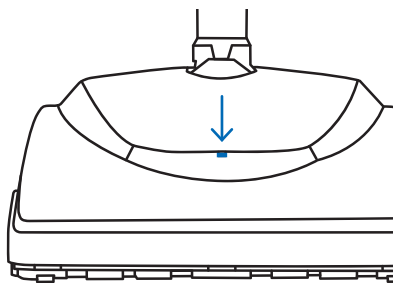
Voyants d'avertissement de rouleau-brosse

Buse électrique Tandem Air

*Modèle R50TAP uniquement

Les voyants d'avertissement dans la glace de la lumière frontale passeront au rouge clignotant. Si cela se produit :

- Éteignez l'aspirateur et débranchez le cordon.
- Retirez l'objet empêchant le rouleau-brosse de tourner.

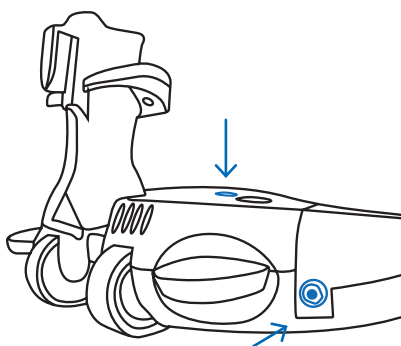


Buse électrique pleine grandeur

*Modèle R50FSN uniquement

Les voyants d'avertissement sur le dessus de l'unité passeront du vert au rouge. Si cela se produit :

- Éteignez l'aspirateur et débranchez le cordon.
- Retirez l'objet empêchant le rouleau-brosse de tourner.
- Localisez l'interrupteur du disjoncteur à l'arrière de la buse électrique et réinitialisez le disjoncteur.



Remplacer les filtres

Filter média HEPA

01

Ouvrez le couvercle du compartiment à sac et placez le filtre derrière le sac à poussière.

02

Saisissez la languette avec deux doigts et tirez le filtre vers vous.

03

Remplacez-le par un nouveau filtre en le faisant glisser et en poussant le haut de la languette vers le bas jusqu'à ce qu'il s'enclenche.

REMARQUE

Remplacez le filtre média HEPA et les filtres secondaires après avoir utilisé 12 sacs à poussière.

Les filtres ne peuvent pas être lavés et réutilisés.

Filter secondaire

01

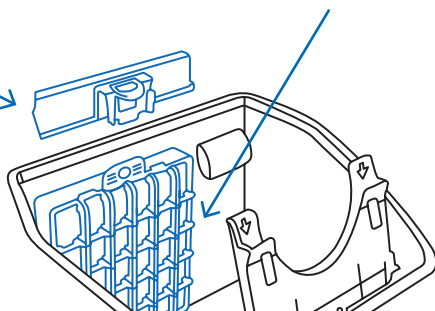
Ouvrez le couvercle du compartiment à sac et placez le filtre derrière le sac à poussière.

02

Retirez la cartouche filtrante de l'aspirateur et jetez-la.

03

Faites glisser une nouvelle cartouche filtrante en place et remplacez le sac.



ENTRETIEN

SÉCURITÉ D'ABORD

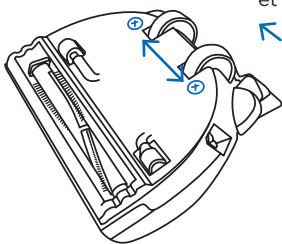
Débranchez l'aspirateur avant d'effectuer tout entretien sur votre aspirateur.

Remplacement de la courroie de l'aspirateur

*R50FSN et R50TAP

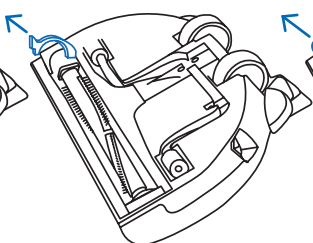
01

Retirez le plateau



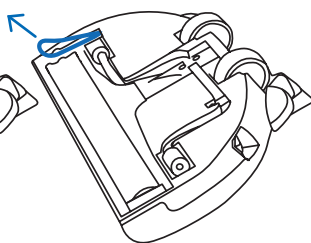
02

Retirez le protège-courroie et sortez le rouleau-brosse



03

Localisez et jetez la courroie cassée



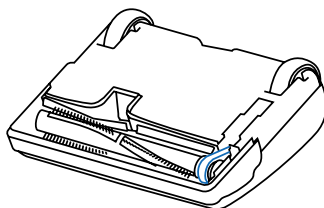
04

Installez la nouvelle courroie en plaçant la courroie autour de la « rainure de courroie » du rouleau-brosse



REMARQUE

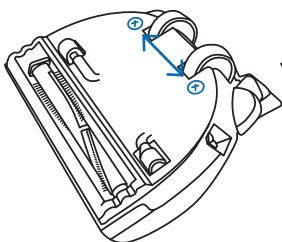
La courroie de la buse électrique Tandem Air est située du côté opposé, comme illustré ci-dessus.



Remplacement de l'ampoule *R50FSN uniquement

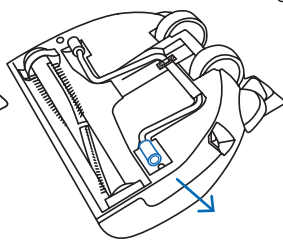
01

Retirez le plateau



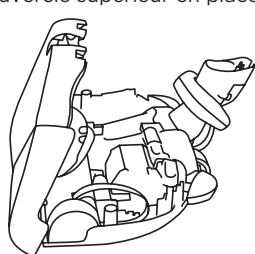
02

Retirez l'ampoule (sans torsion)



03

Réinsérez la nouvelle ampoule et remettez le couvercle supérieur en place



CONSEIL

Pour réduire le risque d'électrocution ou de blessure due aux pièces mobiles, éteignez l'aspirateur et débranchez-le.

Entretien du cordon d'alimentation

- Lorsque vous utilisez l'aspirateur, tenez le cordon pour éviter de marcher dessus.
- Évitez les obstructions et ne serrez pas le cordon contre des bords coupants ou des coins.
- Maintenez toujours le cordon à distance des surfaces chauffantes et ne fermez jamais de porte dessus car cela pourrait endommager le câblage.
- Pour le débrancher, tirez toujours sur la fiche, pas sur le cordon.

PROBLÈME	POINT DE VÉRIFICATION	SOLUTION POSSIBLE
La puissance d'aspiration est faible.	Sac à poussière	Si le sac à poussière est plein, remplacez-le.
L'aspirateur ne fonctionne pas.	Tube-rallonge, outils ou tuyau	En cas d'obstruction, enlevez l'objet qui en est la cause.
	Port d'admission du tuyau souple	Insérez-le complètement dans le corps du traîneau.
	Sac à poussière	Éteignez et débranchez l'aspirateur. Vérifiez le sac à poussière et les accessoires et éliminez toute obstruction.
Le cordon d'alimentation ne se rétracte pas.	Cordon d'alimentation	Tirez légèrement sur le cordon d'alimentation jusqu'à ce qu'il commence à se rétracter.
Le cordon d'alimentation ne sort pas de l'aspirateur.	Cordon d'alimentation	Ne l'enlevez pas en tirant avec force. Contactez un revendeur agréé Riccar pour obtenir de l'aide.

Tout autre service doit être effectué par un distributeur d'aspirateurs Riccar agréé.
 Pour trouver le revendeur agréé le plus proche, visitez notre site Web à www.SimplicityVac.com ou appelez le 888-674-2227.

Pièces de rechange clés (R50SS, R50FSN, R50TAP) :

Sacs à poussière à filtre média HEPA authentiques : RCH-6 Sacs à poussière à filtre média HEPA anti-odeurs infusés au charbon : RCHC-6

Ensemble de filtres authentiques : RF19G (filtre média HEPA et charbon granulé)

Courroie authentique : B350-2514 (Buse électrique pleine grandeur)

Lot de 3 tampons en microfibre pour sols nus en microfibre : MFP-3

Pour une meilleure performance

- Conservez votre aspirateur propre et en bon état de fonctionnement.
- Si le cordon ou la fiche présente un quelconque dommage apparent, n'utilisez pas l'aspirateur. Veuillez vous rendre auprès d'un distributeur Riccar agréé afin d'obtenir un nouveau cordon ou une nouvelle fiche.
- Remplacez le sac à poussière une fois par mois ou lorsqu'il est rempli aux deux tiers (2/3) pour une performance de nettoyage maximale.
- Utilisez toujours des sacs à poussière et des pièces de rechange Riccar authentiques pour une performance de nettoyage maximale.
- Faites examiner votre aspirateur une fois par an auprès de votre revendeur agréé Riccar.
- Rangez soigneusement votre aspirateur dans un endroit sec.

LAISSEZ VOTRE AVIS

Nous voulons de vos nouvelles!

Faites-nous savoir ce que vous pensez de votre nouvel aspirateur en laissant un avis sur le produit sur Riccar.com.



GARANTIE

**Nous vous remercions de votre achat!
 Enregistrez en ligne aujourd'hui.**

 Riccar.com/register-warranty

Pour plus d'informations sur la garantie, visitez

 Riccar.com/warranty-information

INSTRUCCIONES DE SEGURIDAD IMPORTANTES

Al usar un aparato eléctrico, siempre se deben seguir precauciones básicas, incluidas las siguientes:

LEA TODAS LAS INSTRUCCIONES ANTES DE USAR ESTE ELECTRODOMÉSTICO. PARA USO DOMÉSTICO ÚNICAMENTE.

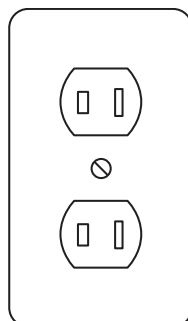
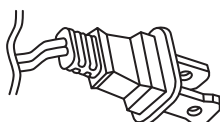
IMPORTANTE: El fabricante no se hace responsable de los daños causados cuando el electrodoméstico no se utiliza de acuerdo con las instrucciones, o para usos distintos de aquellos para los que fue diseñado.

ADVERTENCIA: Para reducir el riesgo de incendio, descarga eléctrica, daños o lesiones:

- No se aleje del electrodoméstico cuando esté enchufado. Desenchúfelo del tomacorriente cuando no esté en uso y antes de darle mantenimiento.
- No lo use al aire libre o sobre superficies mojadas.
- No permita que se utilice como juguete. Es necesario prestar mucha atención cuando lo utilicen niños o cerca de ellos.
- Úselo únicamente como se describe en este manual. Utilice únicamente los accesorios recomendados por el fabricante.
- No lo utilice con un cable o enchufe dañado. Si el electrodoméstico no funciona como debiera, se ha caído o dañado, se ha dejado al aire libre o se ha caído al agua, devuélvalo a su distribuidor autorizado de Riccar para su reparación.
- No tire del cable ni lo transporte sosteniéndolo del cable, no use el cable como manija, no preñe el cable al cerrar una puerta ni tire del cable cuando pase sobre bordes o esquinas afilados. No pase el electrodoméstico sobre el cable. Mantenga el cable alejado de las superficies calientes.
- No desenchufe tirando del cable. Para desenchufar, tire del enchufe, no del cable.
- No manipule el enchufe ni el aparato con las manos mojadas.
- No introduzca ningún objeto en las aberturas. No lo use si alguna de sus aberturas está bloqueada; manténgalo libre de polvo, pelusa, cabello y cualquier cosa que pueda reducir el flujo de aire.
- Mantenga el cabello, la ropa holgada, los dedos y todas las partes del cuerpo alejados de las aberturas y las partes móviles.
- No recoja nada que se esté quemando o que esté humeando, como cigarrillos, fósforos o cenizas calientes.
- No use la aspiradora sin la bolsa o los filtros no están en su lugar.
- Apague todos los controles antes de desenchufar.
- Tenga especial cuidado cuando limpie escaleras.
- No la use para recoger líquidos inflamables o combustibles como la gasolina, ni la use en áreas donde estos productos puedan estar presentes.
- No intente reparar la unidad mientras el electrodoméstico está enchufado.

CABLE DE ALIMENTACIÓN POLARIZADO DE 2 HILOS

Para reducir el riesgo de descarga eléctrica, el cargador está equipado con un enchufe de línea de corriente alterna polarizada (un enchufe que tiene una clavija más ancha que la otra). Este enchufe encajará en la toma de corriente de una sola manera. Esta es una característica de seguridad. Si no puede insertar el enchufe completamente en el tomacorriente, intente invertir el enchufe. Si el enchufe aún no encaja, comuníquese con un electricista calificado para reemplazar el tomacorriente obsoleto. No anule el propósito de seguridad del enchufe polarizado.

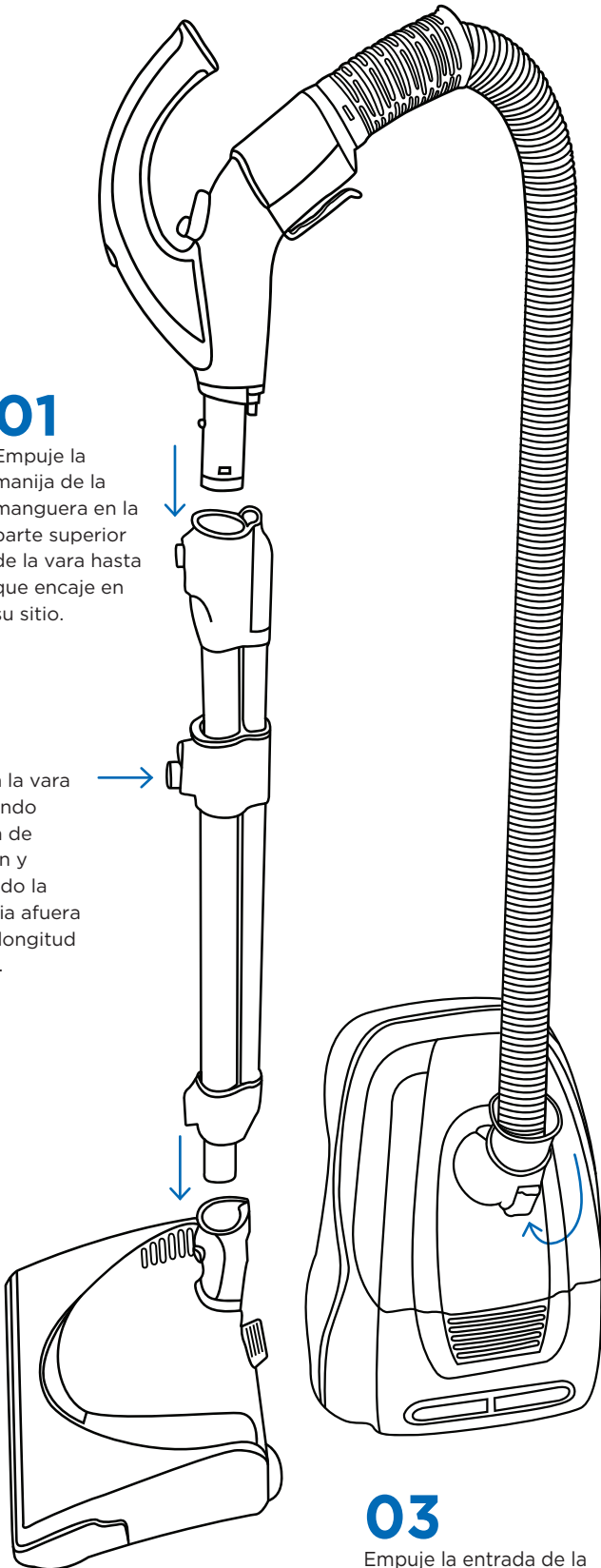


01

Empuje la manija de la manguera en la parte superior de la vara hasta que encaje en su sitio.

02

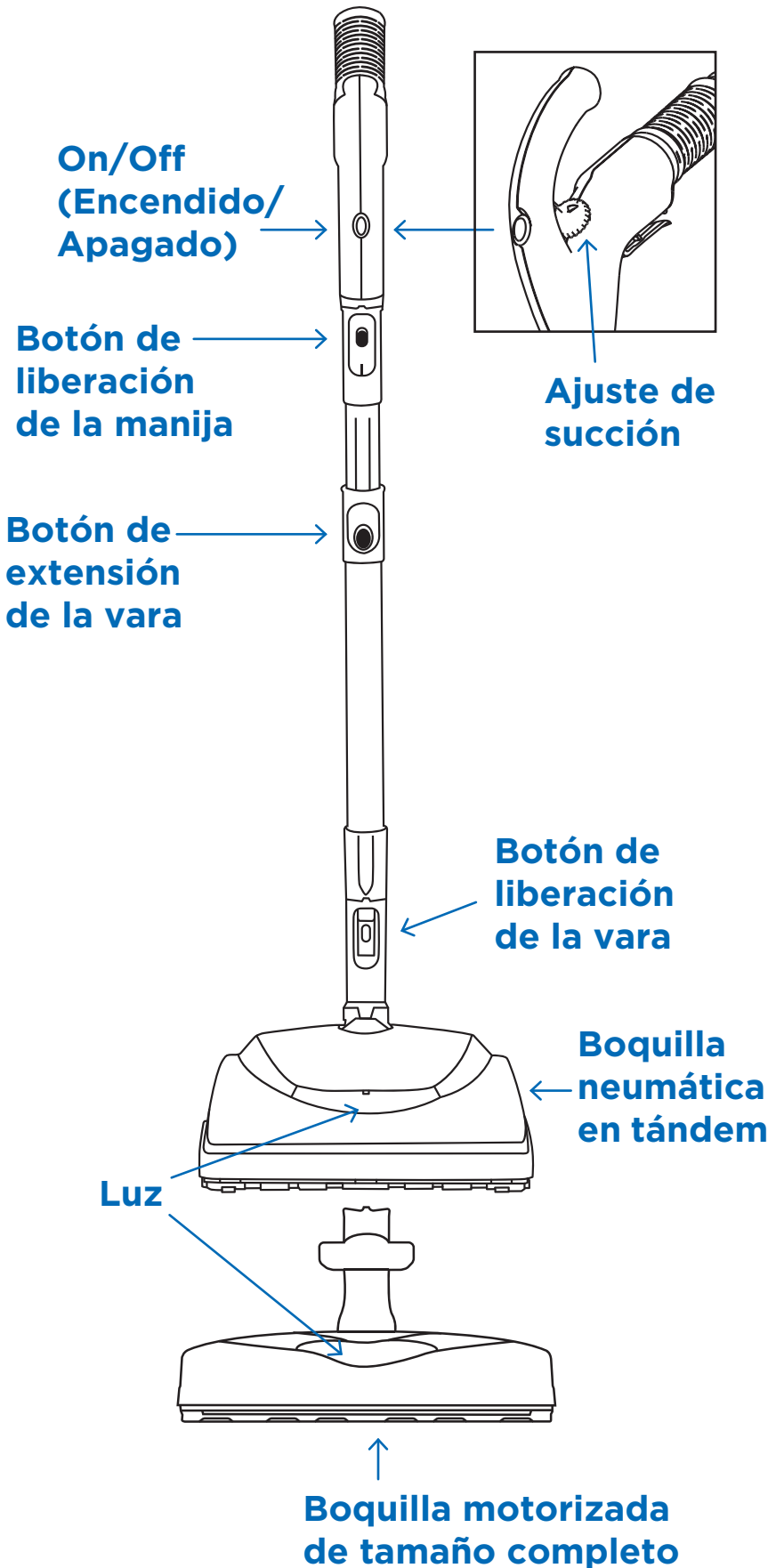
Extienda la vara presionando su botón de extensión y empujando la vara hacia afuera hasta la longitud deseada.



03

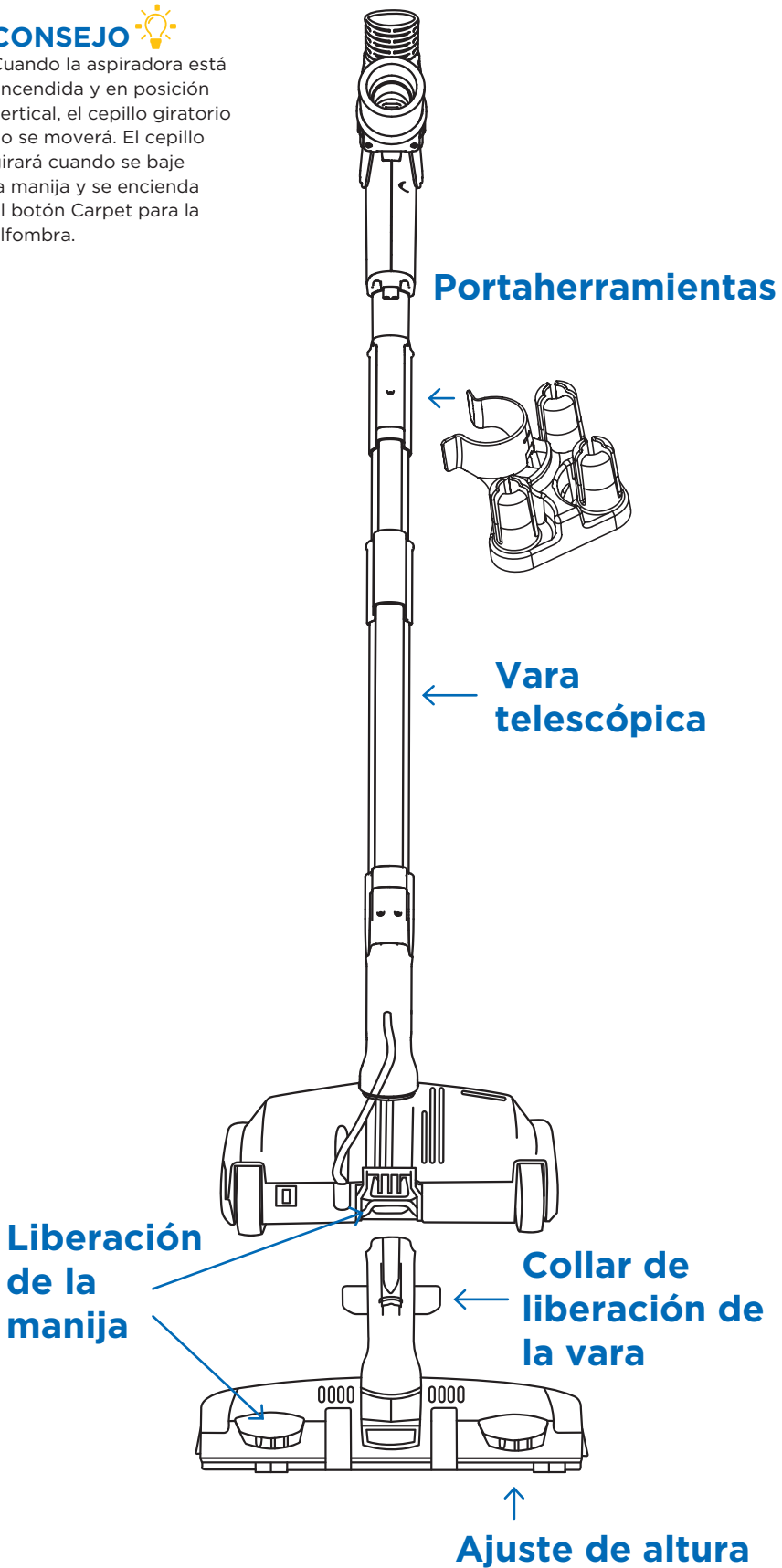
Empuje la entrada de la manguera en el cuerpo del contenedor hasta que encaje en su sitio.

OPERACIÓN

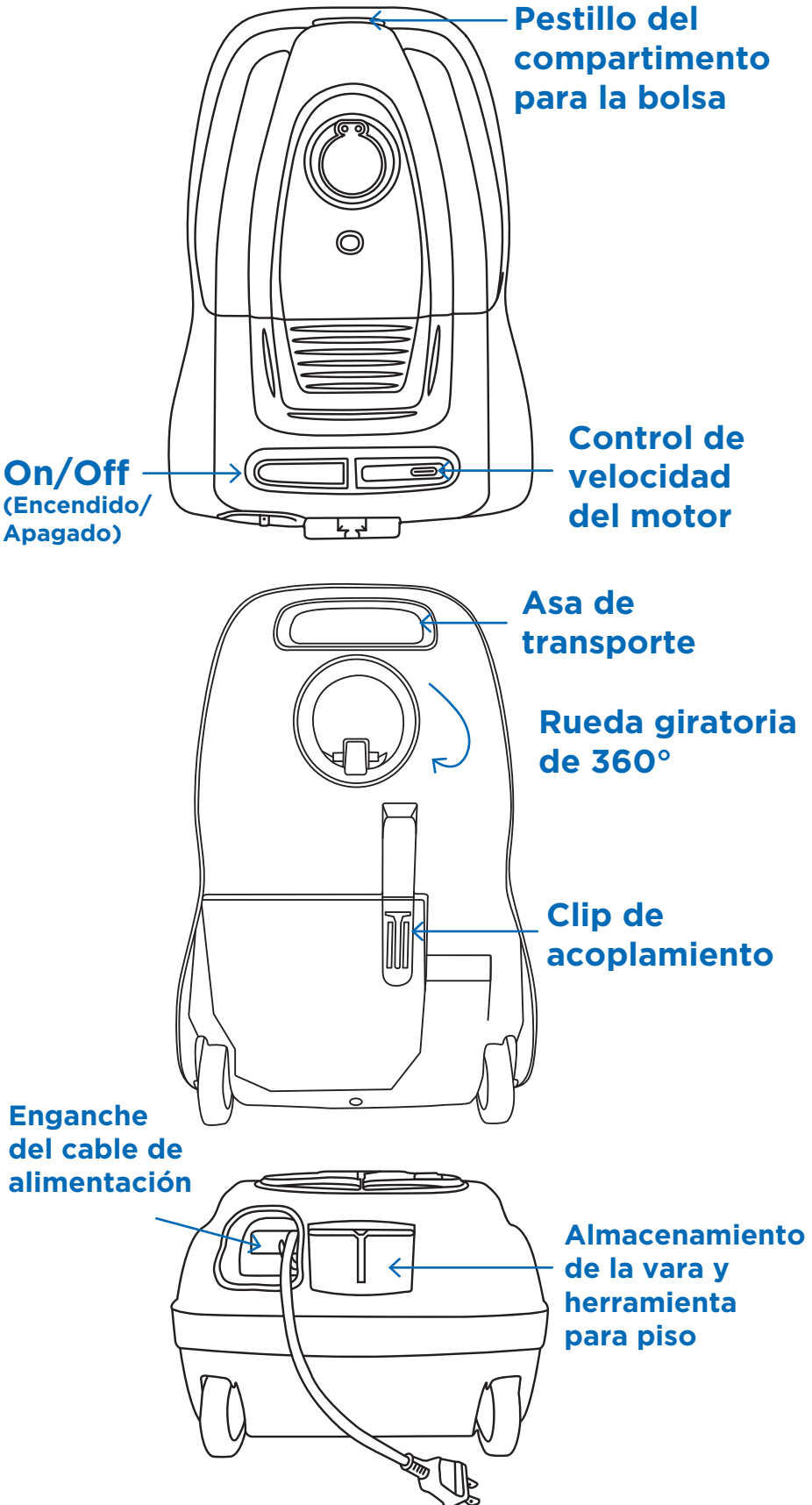


CONSEJO

Cuando la aspiradora está encendida y en posición vertical, el cepillo giratorio no se moverá. El cepillo girará cuando se baje la manija y se encienda el botón Carpet para la alfombra.

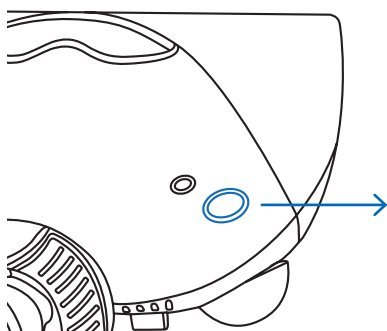


OPERACIÓN



Ajuste para la altura de la alfombra *solo R50FSN

Para ajustar la altura de la alfombra de la boquilla motorizada, presione el pedal derecho ubicado en la parte posterior de la boquilla motorizada. Cada vez que se presione este pedal se ajustará la altura a la siguiente posición de altura de la alfombra.



Ajuste para la altura de la alfombra

- XHI** Alfombra muy afelpada
- HI** Alfombra afelpada
- AUTO** Alfombra general/piso descubierto
- MED** Alfombra de pelo medio
- LO** Alfombra de pelo corto
- XLO** Alfombra interior/exterior

CONSEJO

Si se vuelve difícil empujar la aspiradora por la alfombra, mueva el dial a un ajuste para alfombra de pelo más alto.

Limpeza de los accesorios

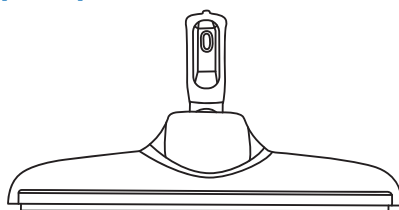
Herramienta de captura de pelo de mascotas

Ideal para quitar el pelo de mascotas de la tapicería de muebles y vehículos.

*Solo R50TAP



Herramienta de microfibra para piso descubierto



Boquilla turbo para pisos

Ideal para áreas con tapetes y alfombras de pelo corto. El control deslizante de la válvula de alivio para succión ajusta el nivel de succión.

*Solo R50SS



Adaptador de herramienta

Conecte con el extremo de la vara para usar herramientas de limpieza no incluidas con esta aspiradora.

Boquilla para rendijas

Ideal para lugares estrechos.

Herramienta 2 en 1

Inserte el extremo de la vara en la parte superior para la herramienta de tapicería o en la parte inferior para quitar el polvo.

Portaherramientas



CONSEJO

Conecte cualquiera de las herramientas de limpieza con el extremo de la vara telescópica o la manija de la manguera.

MANTENIMIENTO

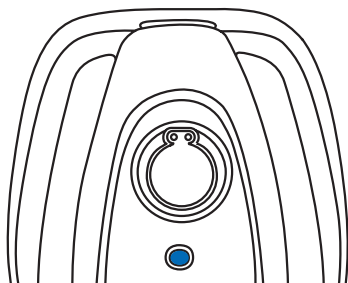
LA SEGURIDAD ES LO PRIMERO

Desenchufe la aspiradora antes de darle cualquier tipo de mantenimiento.

Cuándo cambiar la bolsa de la aspiradora

El indicador de bolsa llena cambia a rojo para mostrar cuando la bolsa está llena o cuando hay una obstrucción en la aspiradora.

El indicador también puede cambiar a rojo durante la limpieza del accesorio. Si el indicador cambia a verde cuando los accesorios ya no están en uso, no es necesario cambiar la bolsa de la aspiradora.



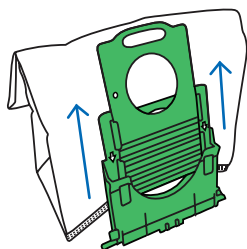
Cómo cambiar las bolsas

01

Abra el compartimento para la bolsa

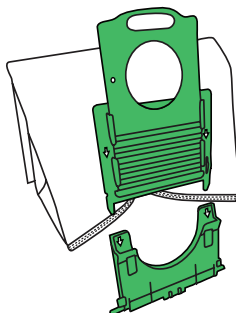
02

Tire de la lengüeta hacia afuera



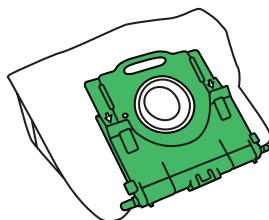
03

Selle la bolsa y sáquela



04

Inserte la bolsa nueva en las ranuras y colóquela a presión en su lugar



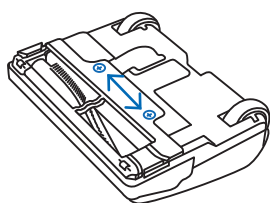
NOTA

Las bolsas de la aspiradora son desechables y están diseñadas para usarse una sola vez.

Cepillo giratorio atascado ^{*Solo R50TAP}

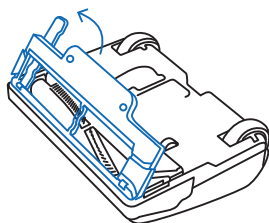
01

1/4 de vuelta



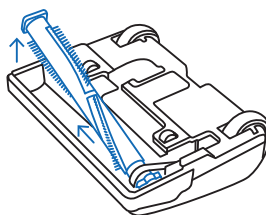
02

Retire la placa



03

Eleve



CONSEJO

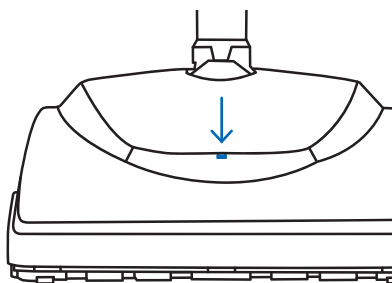
Después de eliminar la obstrucción, si la luz roja aún está encendida, es probable que la obstrucción esté en el ventilador del motor de la aspiradora. Si es así, lleve su aspiradora a un distribuidor autorizado de Riccar para su reparación.

Luces de advertencia del cepillo giratorio

Boquilla neumática en tándem *Solo modelo R50TAP

Las luces indicadoras de advertencia en la lente de la luz cambiarán a rojo intermitente. De producirse este caso:

- Apague la aspiradora y desenchufe el cable.
- Retire el objeto que impide que gire el cepillo.

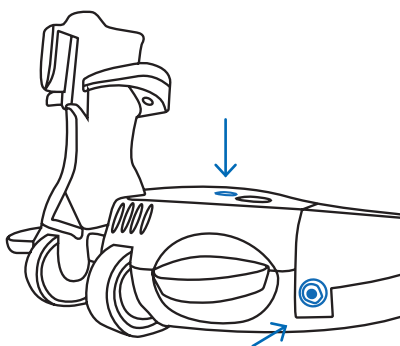


Boquilla motorizada de tamaño completo

*Solo modelo R50FSN

Las luces indicadoras de advertencia en la parte superior de la unidad cambiarán de verde a rojo. De producirse este caso:

- Apague la aspiradora y desenchufe el cable.
- Retire el objeto que impide que gire el cepillo.
- Localice el interruptor del disyuntor en la parte posterior de la boquilla motorizada y reinicie el disyuntor.



Reemplazo de los filtros

Filtro HEPA

01

Abra la tapa del compartimento para bolsa y localice el filtro detrás de la bolsa de la aspiradora.

02

Sujete la lengüeta con dos dedos y tire del filtro hacia usted.

03

Reemplácelo por un filtro nuevo deslizando el filtro hacia adentro y empujando hacia abajo la parte superior de la lengüeta hasta que encaje en su lugar.

Filtro secundario

01

Abra la tapa del compartimento para bolsa y localice el filtro detrás de la bolsa de la aspiradora.

02

Tire del cartucho de filtro hacia arriba, sáquelo de la aspiradora y luego deséchelo.

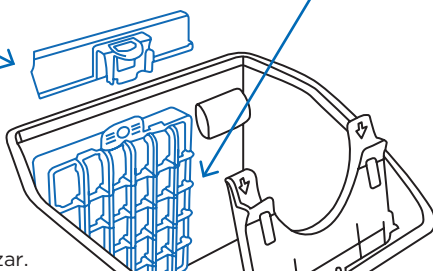
03

Coloque nuevamente en su lugar un nuevo cartucho de filtro y vuelva a colocar la bolsa.

NOTA

Reemplace los filtros HEPA y secundarios después de usar las 12 bolsas de la aspiradora.

Los filtros no se pueden lavar ni reutilizar.



MANTENIMIENTO

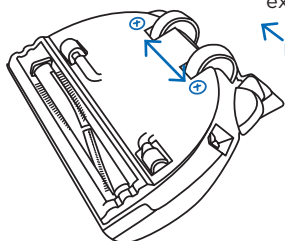
LA SEGURIDAD ES LO PRIMERO

Desenchufe la aspiradora antes de darle cualquier tipo de mantenimiento.

Reemplazo de la correa de la aspiradora *R50FSN y R50TAP

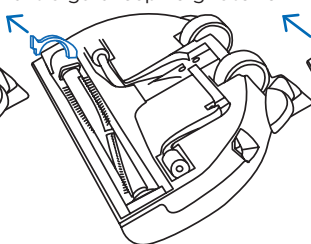
01

Retire la placa



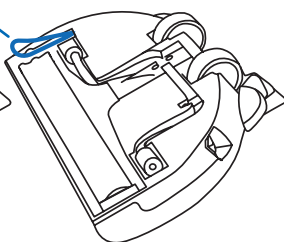
02

Retire la protección de la cubierta de la correa y extraiga el cepillo giratorio.



03

Localice y deseche la correa rota



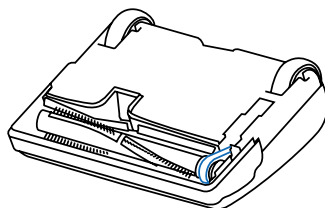
04

Instale una correa nueva y colóquela alrededor de la "ranura de la correa" del cepillo giratorio.



NOTA

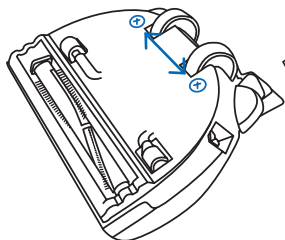
La correa de la boquilla neumática en tándem está ubicada en el lado opuesto, como se muestra arriba.



Reemplazo de la bombilla *Solo R50FSN

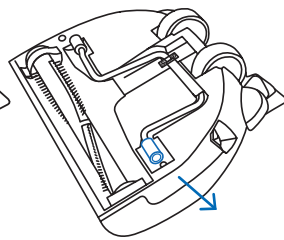
01

Retire la placa



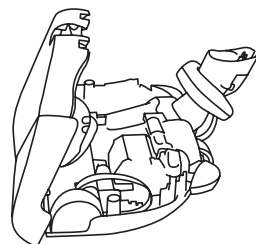
02

Extraiga la bombilla (sin girar)



03

Vuelva a insertar la bombilla nueva y coloque nuevamente la cubierta superior



CONSEJO

Para reducir el riesgo de descargas eléctricas o lesiones causadas por piezas móviles, apague la aspiradora y desenchúfela.

Cuidado del cable de alimentación

- Cuando la aspiradora esté en uso, levante el cable para evitar pasar por encima de él.
- Evite obstrucciones y no tire del cable cuando pase sobre bordes o esquinas afilados.
- Mantenga siempre el cable alejado de superficies calientes y nunca cierre las puertas sobre el cable ya que esto puede dañar el cableado.
- Para desenchufar, siempre tire del enchufe, no del cable.

SOLUCIÓN DE PROBLEMAS

PROBLEMA	PUNTO DE COMPROBACIÓN	SOLUCIÓN POSIBLE
La potencia de succión es débil.	Bolsa de la aspiradora	Si la bolsa de la aspiradora está llena, reemplácela.
La aspiradora no funciona.	Vara, herramientas o manguera	Si está obstruido o bloqueado, retire el objeto.
	Entrada de la manguera	Insértela completamente en el cuerpo del contenedor.
	Bolsa de la aspiradora	Apague y desenchufe la aspiradora. Revise la bolsa de la aspiradora y los accesorios y elimine cualquier obstrucción.
El cable de alimentación no se retrae.	Cable de alimentación	Tire un poco del cable de alimentación hasta que comience a retraerse.
El cable de alimentación no se saca de la aspiradora.	Cable de alimentación	No lo saque a la fuerza. Comuníquese con un distribuidor autorizado de Riccar para obtener más ayuda.

Cualquier otro mantenimiento debe ser realizado por un distribuidor autorizado de aspiradoras Riccar.

Para localizar a su distribuidor autorizado más cercano, visite nuestro sitio web Riccar.com o llame al 888-674-2227.

Piezas de repuesto clave (R50SS, R50FSN, R50TAP):

Bolsas de aspiradora originales con filtro HEPA: RCH-6

Bolsas de aspiradora con filtro HEPA con carbón vegetal para combatir los olores: RCHC-6

Juego de filtros original: RF19G (filtro HEPA y carbón vegetal granulado)

Correa original: B350-2514 (boquilla motorizada de tamaño completo)

Paquete de 3 almohadillas de microfibra para herramientas de microfibra para pisos descubiertos: MFP-3

Para un mejor rendimiento

- Mantenga su aspiradora limpia y en buenas condiciones de funcionamiento.
- Si el cable o el enchufe tienen algún daño aparente, absténgase de usar la aspiradora. Visite un distribuidor autorizado de Riccar para obtener un nuevo cable o enchufe.
- Para maximizar el rendimiento de limpieza, cambie la bolsa de la aspiradora una vez al mes o cuando la bolsa esté 2/3 llena.
- Para obtener el máximo rendimiento de limpieza, utilice siempre bolsas de aspiradora y piezas de repuesto genuinas Riccar.
- Haga que su distribuidor autorizado Riccar revise anualmente su aspiradora.
- Guarde su aspiradora con cuidado en un lugar seco.

DEJE UNA RESEÑA

Queremos conocer su opinión.

Cuéntenos lo que piensa de su nueva aspiradora dejando una reseña del producto en Riccar.com.



GARANTÍA

¡Gracias por su compra!
Regístrese en línea hoy mismo.



Riccar.com/register-warranty

**Para obtener información
sobre la garantía, visite**



Riccar.com/warranty-information

RICCAR®

RICCAR.COM

888-674-2227

1760 GILSINN LANE

FENTON, MO 63026

