

For Complete Instructions, Refer to Your Instruction Manual.

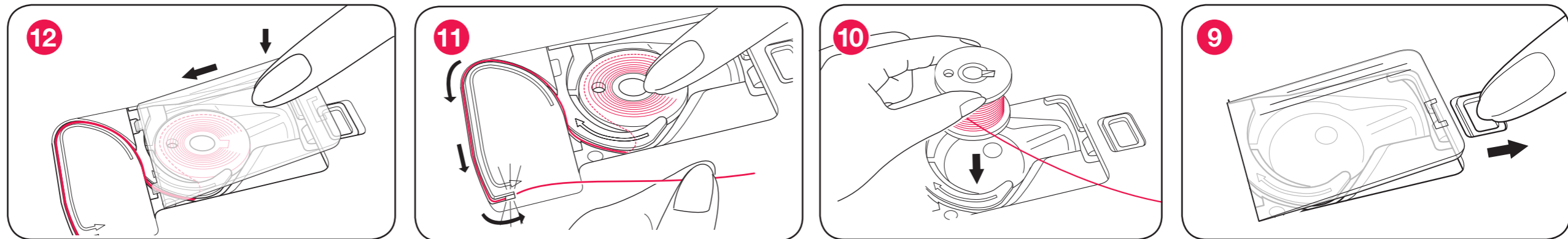
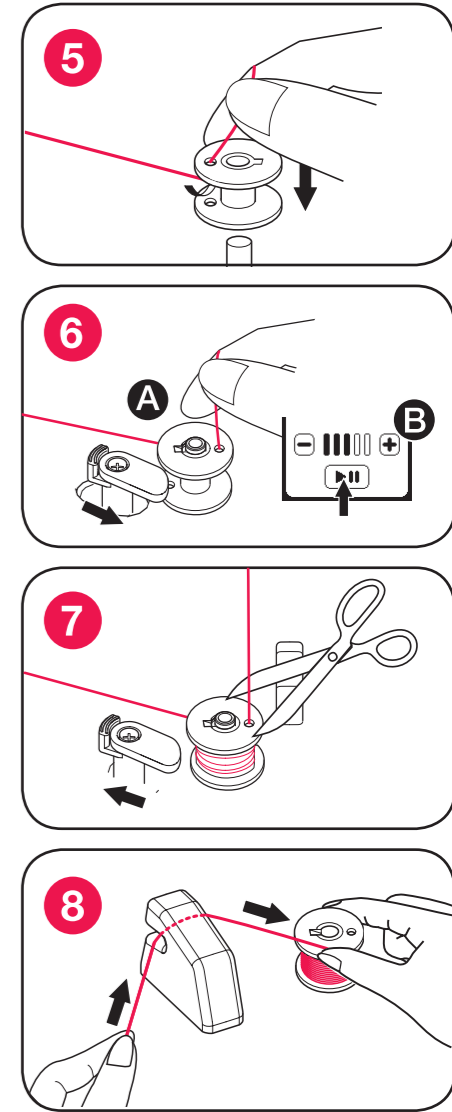
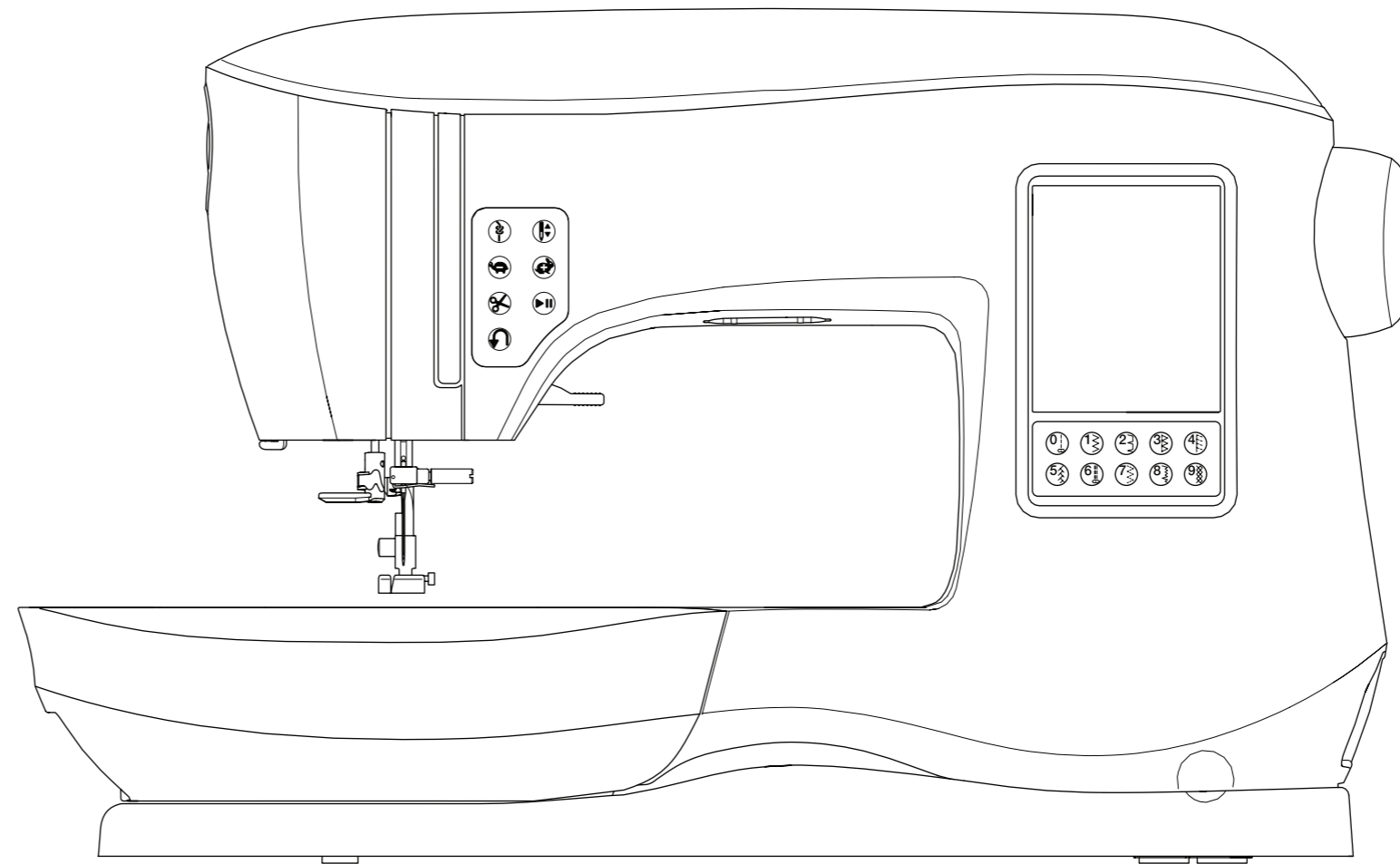
For Video Instructions you can also visit our YouTube Channel: www.youtube.com/singersewingcompany

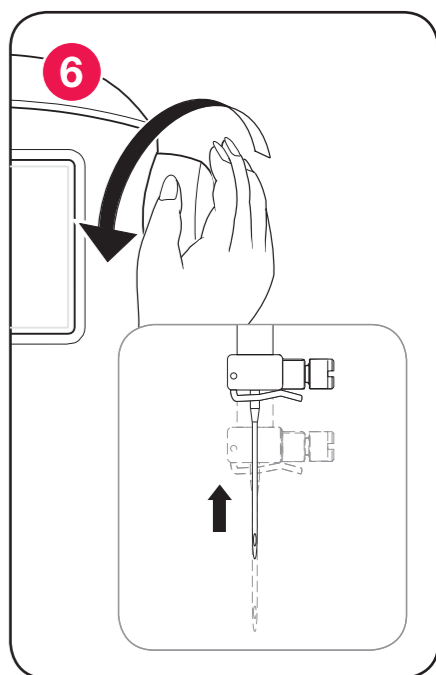
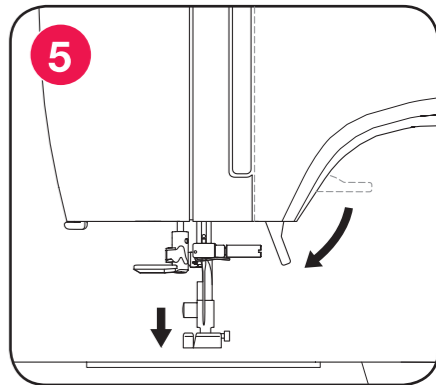
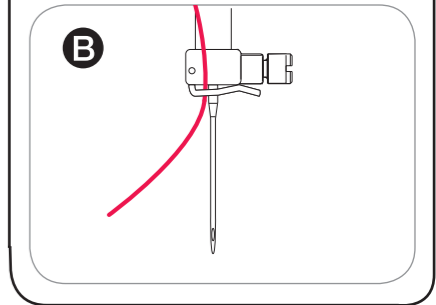
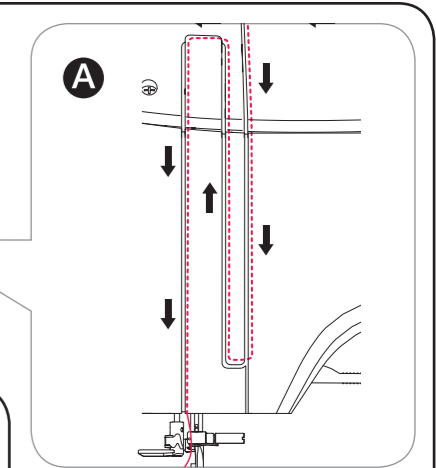
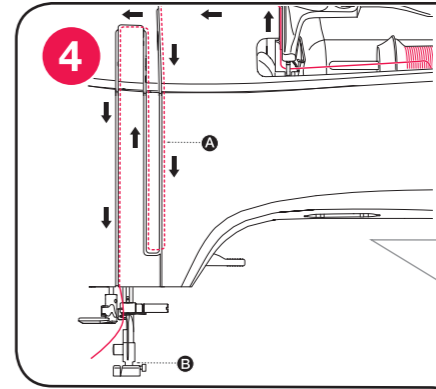
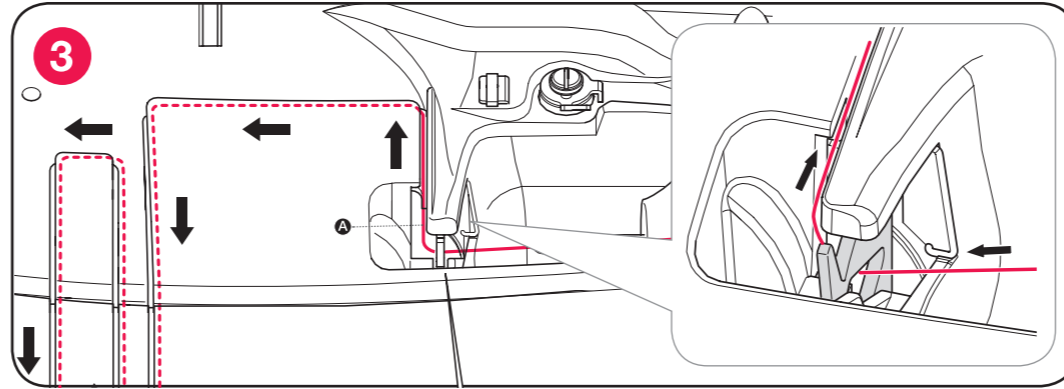
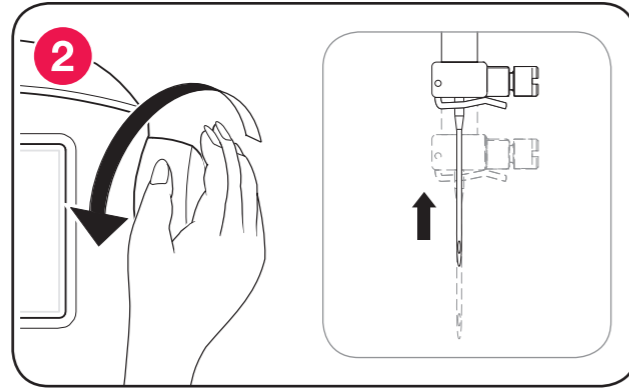
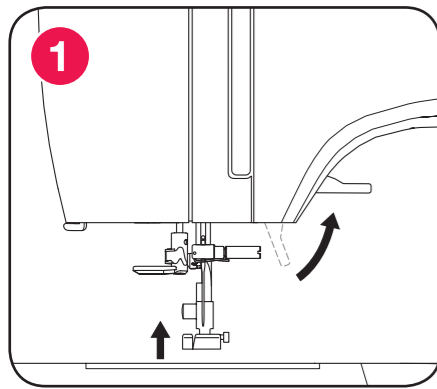
Para Instrucciones Más Completas, Refiérase al Manual de Instrucciones.

Para instrucciones en video puede visitar también nuestro canal en YouTube: www.youtube.com/singersewingcompany

Pour Plus d'Informations, Consultez Votre Manuel d'Instruction.

Pour des instructions en vidéo, vous pouvez aussi visiter notre chaîne YouTube: www.youtube.com/singersewingcompany





ALWAYS thread the machine with the presser foot in the **UP** position.
SIEMPRE enhebre la máquina con el prensatelas en la posición **ELEVADA**.
TOUJOURS enfilez la machine avec le pied de biche en position **HAUTE**.

ALWAYS TURN THE HANDWHEEL **TOWARDS YOU (COUNTER CLOCKWISE)** to avoid damage to your machine.
SIEMPRE GIRE EL VOLANTE HACIA USTED (EN SENTIDO CONTRARIO A LAS MANECILLAS DEL RELOJ) para evitar daño a su máquina.
TOUJOURS TOURNER LE VOLANT VERS VOUS (DANS LE SENS CONTRAIRE DES AIGILLES D'UNE MONTRE) pour éviter d'endommager votre machine.

