

Quick Start Guide

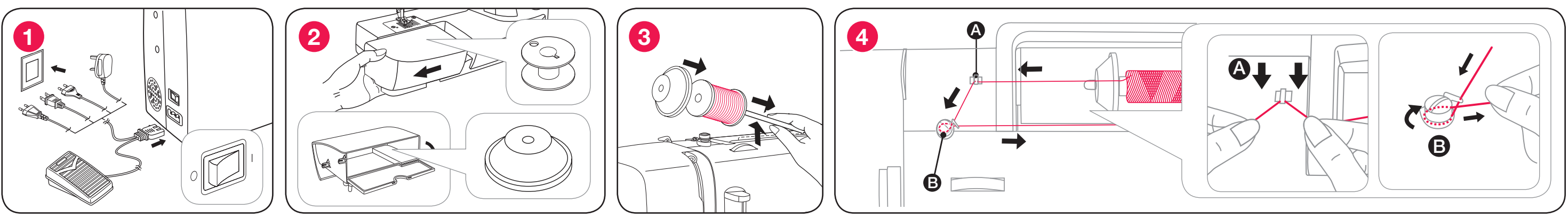
Guide de Démarrage Rapide | Guía Rápida

S SINGER | Models 3210, 3223 and 3229

1

Preparing the Machine and the Bobbin Thread

Préparation de la Machine et du Fil de Canette | Preparación de la Máquina y del Hilo de la Canilla



For Complete Instructions, Refer to Your Instruction Manual.

For Video Instructions you can also visit our YouTube Channel: www.youtube.com/singersewingcompany, or scan the QR Code with your smart phone.



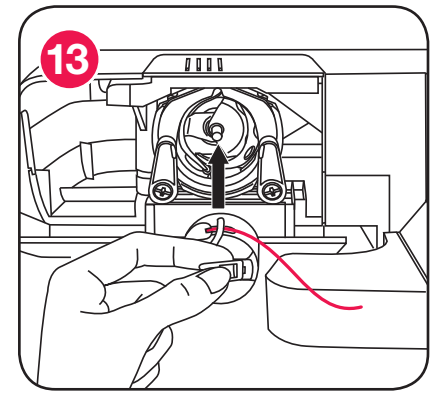
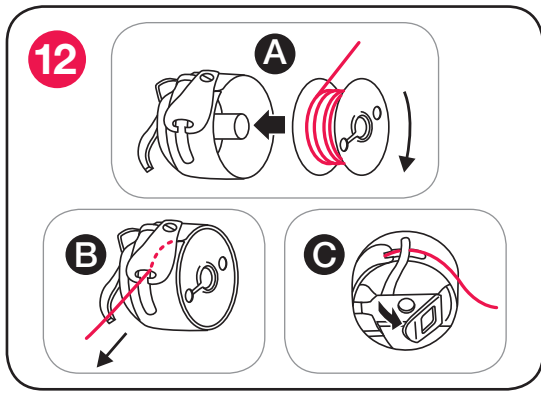
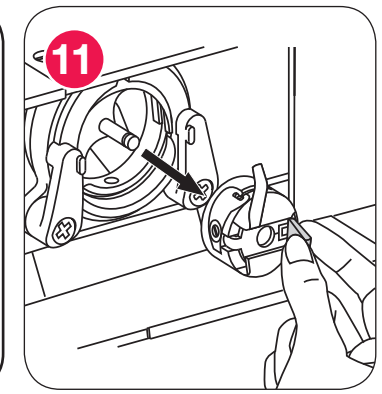
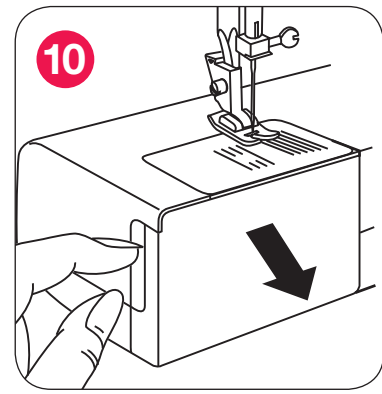
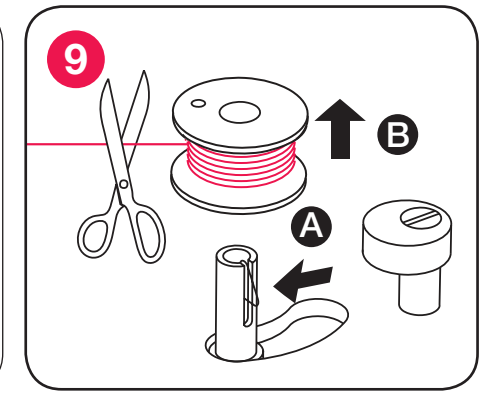
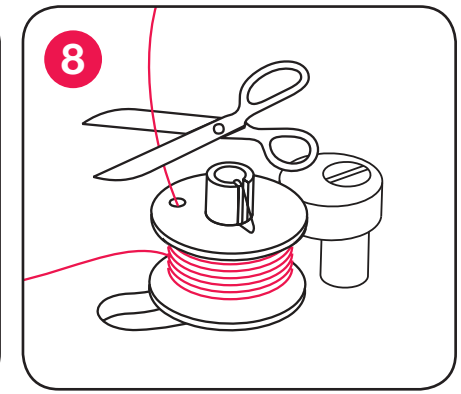
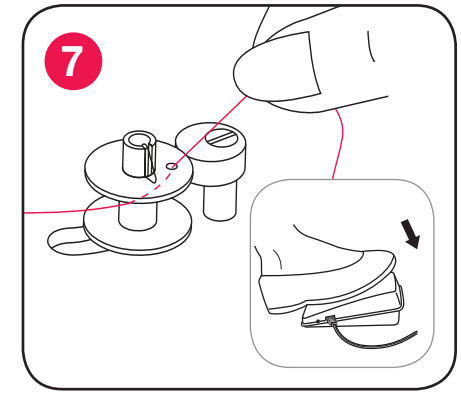
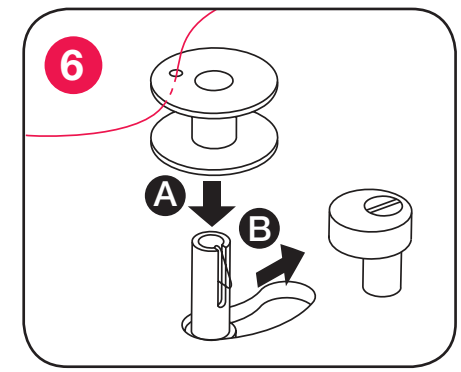
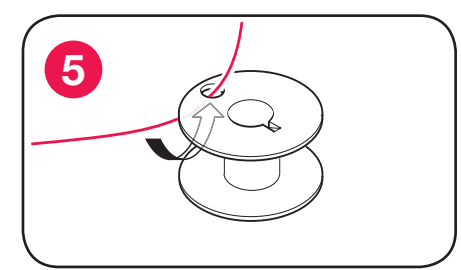
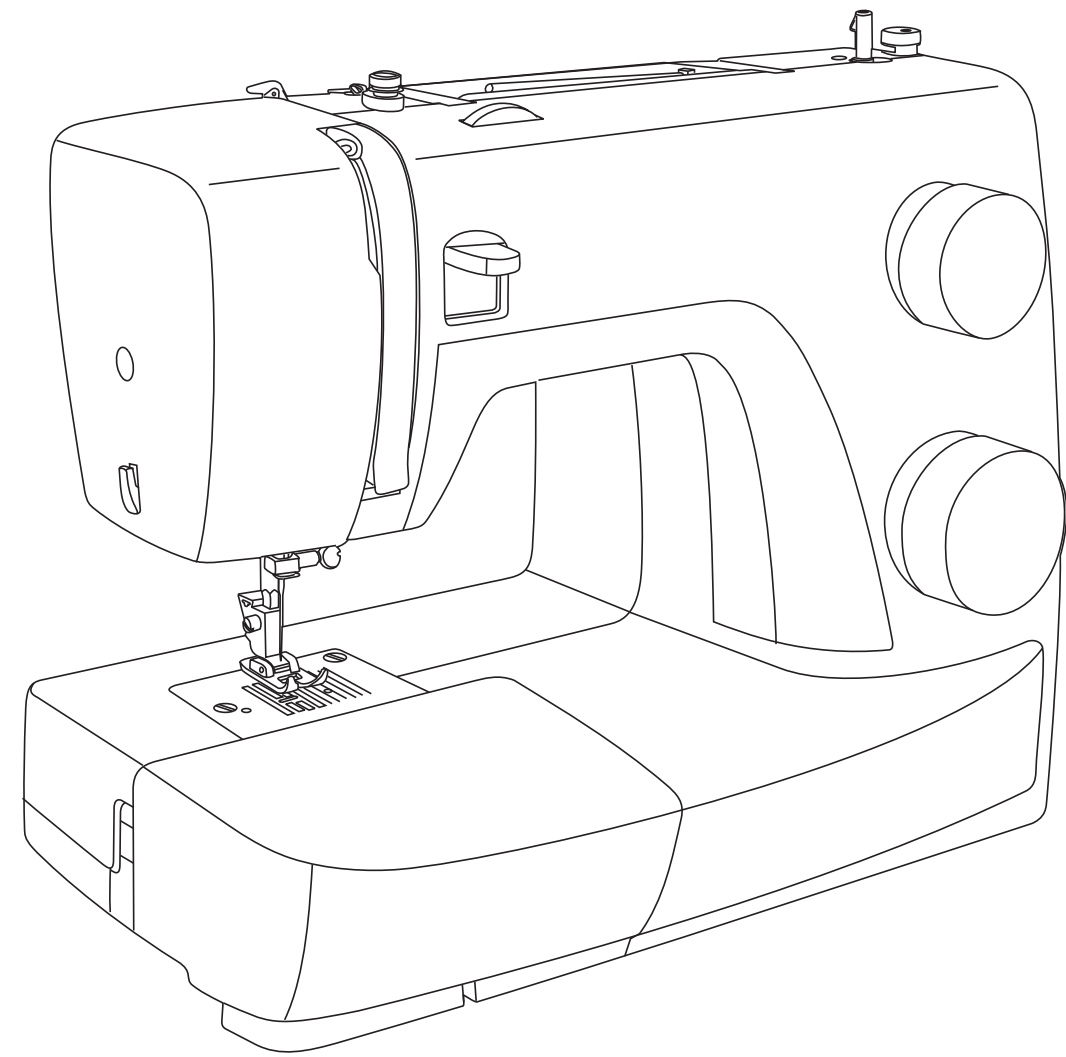
Pour Plus d'Informations, Consultez Votre Manuel d'Instructions.

Pour des instructions en vidéo, vous pouvez aussi visiter notre chaîne YouTube: www.youtube.com/singersewingcompany, ou scanner le code QR avec votre smart phone.

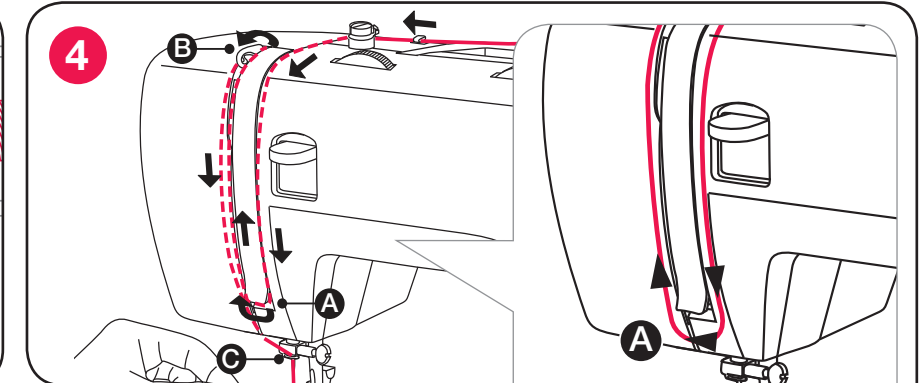
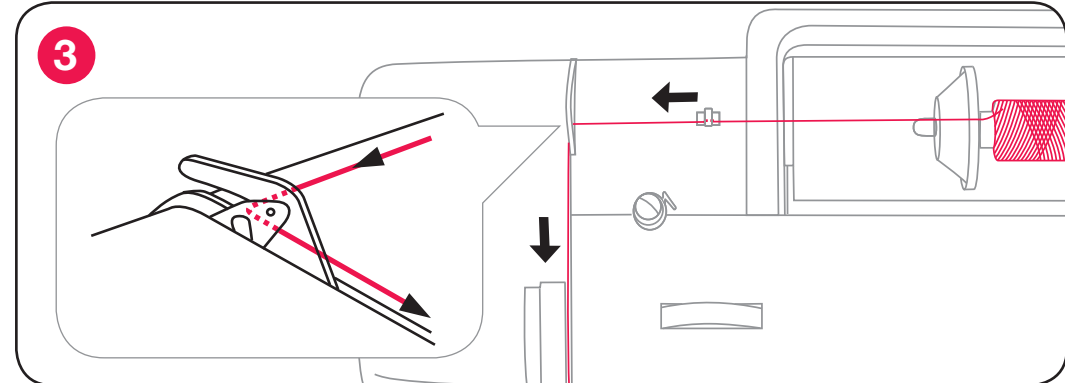
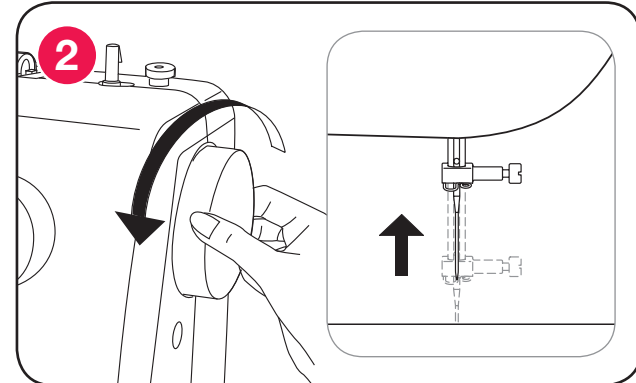
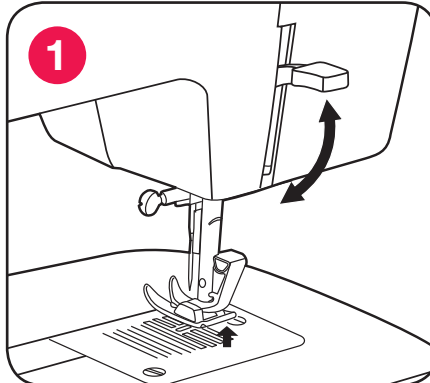


Para Instrucciones Más Completas, Refiérase al Manual de Instrucciones.

Para instrucciones en video puede visitar también nuestro canal en YouTube: www.youtube.com/singersewingcompany, o escanear el Código QR con su smart phone.



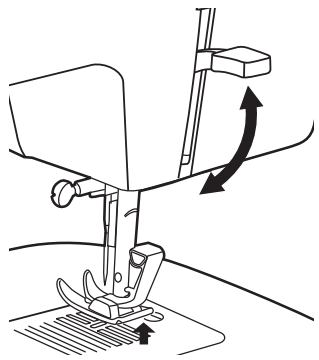
2




ALWAYS TURN THE HANDWHEEL TOWARDS YOU (COUNTER CLOCKWISE) to avoid damage to your machine.

TOUJOURS TOURNER LE VOLANT VERS VOUS (DANS LE SENS CONTRAIRE DES AIGUILLES D'UNE MONTRE) pour éviter d'endommager votre machine.

SIEMPRE GIRE EL VOLANTE HACIA USTED (EN SENTIDO CONTRARIO A LAS MANECILLAS DEL RELOJ) para evitar daño a su máquina.



ALWAYS thread the machine with the presser foot in the UP position.

TOUJOURS enfilez la machine avec le pied de biche en position HAUTE.

SIEMPRE enhebre la máquina con el prensatelas en la posición ELEVADA.

