



# Big Shot™

Cutting fabric has never been this easy! The Sizzix® Big Shot™ Machine saves time, money and effort with a quick, efficient and easy cutting process. Create your favorite shapes with ultimate precision from a wide range of fabrics – everything from quilting cotton and wool felt to flannel and template plastic – even several layers at once!

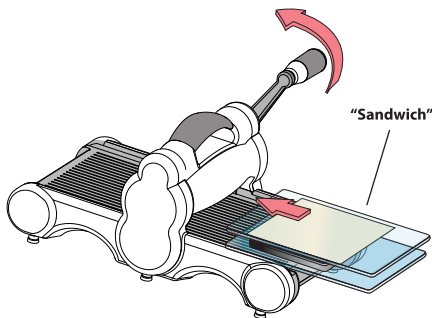
## IMPORTANT SAFETY INSTRUCTIONS

**WARNING** – When using this product, basic precautions should always be followed, including the following:

- a) Read all the instructions before using the appliance.
- b) To reduce the risk of injury, close supervision is necessary when this machine is used near children.
- c) Do not contact moving parts.
- d) Only use attachments recommended or sold by the manufacturer.
- e) Do not use outdoors.
- f) Always place and operate this machine on a clean, flat surface.
- g) PINCH HAZARD. AVOID ROLLERS.
- h) DO NOT OVERLOAD THE MACHINE.
- i) CUTTING HAZARD. AVOID CONTACT WITH THE DIE BLADE.
- j) ADULT SUPERVISION OF CHILDREN RECOMMENDED.

## SAVE THESE INSTRUCTIONS

2



- 2 Slide the sandwich into the opening of the machine. Note the rotation of the handle and continue to rotate it in the same direction until the sandwich has passed through the opening of the rollers. Remove the sandwich from the machine.  
Your die-cut shape is ready to use!

### Tips & Tricks

All the latest Tips & Tricks and folding techniques to complement the Sizzix Big Shot Machine are available at [sizzix.com/sizzixquilting](http://sizzix.com/sizzixquilting).

### Warranty

This product comes with a limited warranty. Visit [sizzix.com/warranties](http://sizzix.com/warranties) for details.

### Notices

US & Intl Patents (see [sizzix.com/legal](http://sizzix.com/legal))  
Brevets de USA et Intl (visitez [sizzix.com/legal](http://sizzix.com/legal))  
Patentes de EE.UU. y Intl (visita [sizzix.com/legal](http://sizzix.com/legal))

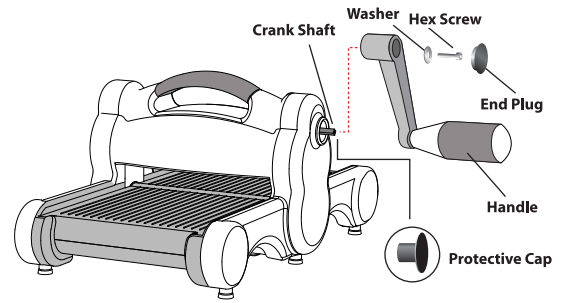
For customer support, please visit [sizzix.com](http://sizzix.com)  
866-742-4447 toll-free in USA  
949-598-8821 outside USA

For European customer support, please visit [sizzix.co.uk](http://sizzix.co.uk)  
within UK: 0844 499 8181  
outside UK: +44 (0) 845 345 2277  
Made in China



022916

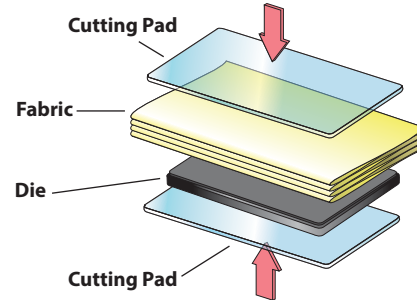
## Assembly Instructions



Before attaching handle, remove protective cap on crank shaft and discard. Then, attach handle by sliding washer over hex screw and inserting through handle and into crank shaft. Tighten hex screw with hex wrench provided in handle kit. Press end plug over hex screw until firmly sealed.

1

### Using Bigz™ Dies



1. Place a Bigz or Bigz L die on a Cutting Pad with foam side up. Place fabric on top of the die (up to eight layers depending upon the material). Place a second Cutting Pad on top of the fabric to create a "sandwich."

Bigz XL and XL 25" dies require extended and extended 25" Cutting Pads (sold separately).



# Big Shot™

La découpe de tissus n'a jamais été aussi facile ! La Machine Big Shot™ de Sizzix® économise à la fois du temps, de l'argent et des efforts grâce à un processus de découpe rapide, efficace et facile. Créez vos formes préférées avec une extrême précision à partir d'une large gamme de tissus - depuis le coton matelassé et la feutrine de laine au flanelle et aux modèles en plastique - même plusieurs couches à la fois !

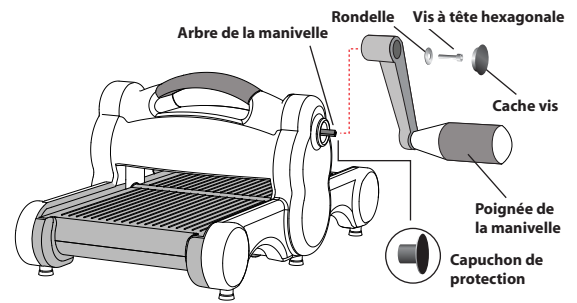
## CONSIGNES DE SÉCURITÉ IMPORTANTES

**ATTENTION** – Certaines précautions élémentaires doivent toujours être respectées, lors de l'utilisation de cet appareil, dont notamment les suivantes :

- a) Lire toutes les instructions avant d'utiliser l'appareil.
- b) Afin de réduire le risque de blessure, une surveillance rigoureuse est nécessaire lorsque l'appareil est utilisé à proximité d'un enfant.
- c) Éviter tout contact avec les pièces en mouvement.
- d) Utiliser uniquement les accessoires recommandés ou vendus par le fabricant.
- e) Ne pas utiliser à l'extérieur.
- f) Toujours placer et utiliser cet appareil sur une surface propre et plane.
- g) RISQUE DE PINCEMENT. ÉVITER TOUT CONTACT AVEC LES ROULEAUX.
- h) NE PAS SURCHARGER L'APPAREIL.
- i) RISQUE DE COUPURE. ÉVITER TOUT CONTACT AVEC LA LAME DE DÉCOUPE DES POINÇONS.
- j) LA SUPERVISION DES ENFANTS PAR UN ADULTE EST RECOMMANDÉE.

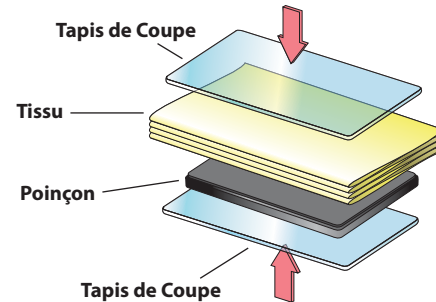
## CONSERVER CES INSTRUCTIONS

### Consignes de montage



Avant de fixer la poignée, retirer le capuchon de protection qui se trouve sur l'axe de la manivelle. Fixer ensuite la manivelle en glissant la rondelle sur la vis à tête hexagonale, puis l'insérer sur l'axe dans l'espace désigné de la manivelle. Serrer la vis hexagonale avec une clé Allen fournie avec le kit de la manivelle. Enfoncer le cache de la vis jusqu'à ce qu'il soit bien fixé.

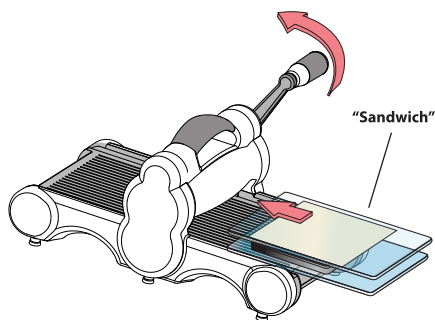
### 1 Poinçons d'usine Bigz™



1. Placer un poinçon Bigz ou Bigz L sur un Tapis de découpe, le côté mousse orienté vers le haut. Placer le tissu sur le poinçon (jusqu'à huit couches, selon le matériau). Placer un deuxième tapis de découpe sur le tissu pour créer un « sandwich ».

Les poinçons Bigz XL et XL 25" nécessitent des Tapis de découpe allongés et allongés 25" (vendus séparément).

### 2



2. Faire glisser le sandwich dans l'ouverture de l'appareil Big Shot. Tenir compte de la rotation de la manivelle et continuer à tourner dans le même sens jusqu'à ce que le sandwich soit passé dans l'ouverture sous les rouleaux. Retirer le sandwich de l'appareil. Votre forme découpée est prête à être utilisée !

### Trucs et astuces

Tous les derniers Trucs et astuces et les techniques de pliage pour la machine Big Shot de Sizzix sont disponibles sur [sizzix.com/sizzixquilting](http://sizzix.com/sizzixquilting).

### Garantie

Ce produit est livré avec une garantie limitée. Veuillez consulter [sizzix.com/warranties](http://sizzix.com/warranties) pour plus de détails.

### Contacts



US & Intl Patents (see [sizzix.com/legal](http://sizzix.com/legal))  
Brevets aux États-Unis et Internationaux (consulter [sizzix.com/legal](http://sizzix.com/legal))  
Patentes de EE.UU. y Intl (visita [sizzix.com/legal](http://sizzix.com/legal))

Pour le service à la clientèle, veuillez consulter [sizzix.com](http://sizzix.com)  
866-742-4447 appel gratuit depuis les États-Unis  
949-598-5897 en dehors des États-Unis

Pour le service à la clientèle européen, veuillez consulter [sizzix.co.uk](http://sizzix.co.uk)  
au Royaume-Uni : 0844 499 8181  
en dehors du Royaume-Uni : +44 (0) 845 345 2277  
Fabriqué en Chine

022916



# Big Shot™

Cortar tela nunca ha sido tan sencillo. La máquina Big Shot™ de Sizzix® le ahorra tiempo, dinero y esfuerzo con un proceso de corte rápido, sencillo y eficiente. Cree sus formas favoritas con máxima precisión en una amplia gama de telas: desde bordados en algodón y fieltros de lana hasta franelas y plantillas plásticas, incluso varias capas a la vez.

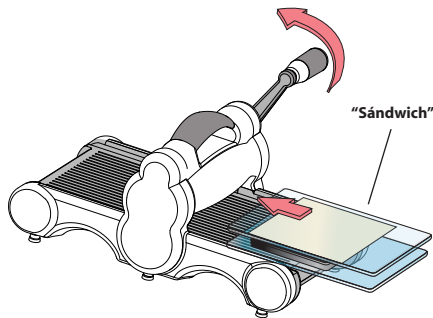
## INSTRUCCIONES IMPORTANTES DE SEGURIDAD

**ADVERTENCIA** – Al utilizar este producto, siempre se deben tener en cuenta algunas precauciones básicas, incluyendo las siguientes:

- a) Lea todas las instrucciones antes de utilizar el dispositivo.
- b) Para reducir el riesgo de lesiones, se requiere una atenta supervisión cuando la máquina se usa cerca de niños.
- c) No toque las partes móviles.
- d) Solo utilice accesorios recomendados o vendidos por el fabricante.
- e) No utilice el dispositivo en el exterior.
- f) Siempre ubique y opere la máquina sobre una superficie limpia y plana.
- g) PELIGRO DE ENGANCHE. EVITE LOS RODILLOS.
- h) NO SOBRECARGUE LA MÁQUINA.
- i) PELIGRO DE CORTE. EVITE ENTRAR EN CONTACTO CON LA CUCHILLA DEL TROQUEL.
- j) SE RECOMIENDA QUE A LOS NIÑOS LOS SUPERVISE UN ADULTO.

## GUARDE ESTAS INSTRUCCIONES

2



- 2 Deslice el sándwich en la abertura de la máquina. Preste atención a la rotación de la manija y continúe rotándola en la misma dirección hasta que el sándwich haya pasado a través de la apertura de los rodillos. Retire el sándwich de la máquina. Su forma troquelada está lista para usar.

### Consejos útiles

Los últimos consejos y técnicas de plegado para complementar su Máquina Big Shot de Sizzix se encuentran disponibles en [sizzix.com/sizzixquilting](http://sizzix.com/sizzixquilting).

### Garantía

Este producto presenta una garantía limitada. Visite [sizzix.com/warranties](http://sizzix.com/warranties) para más información.

### Notificaciones

Patentes de EE. UU. e Inti (visite [sizzix.com/legal](http://sizzix.com/legal))  
Brevets de USA et Inti (visitez [sizzix.com/legal](http://sizzix.com/legal))  
Patentes de EE. UU. e Inti (visite [sizzix.com/legal](http://sizzix.com/legal))

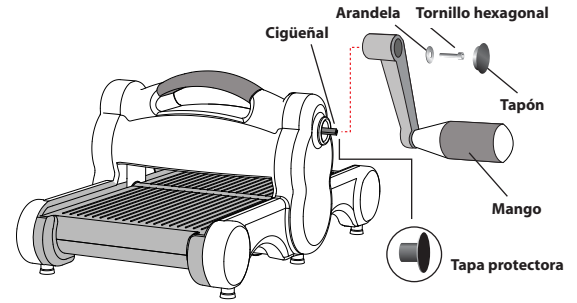
Por atención al cliente, visite [sizzix.com](http://sizzix.com),  
o llame al 866-742-4447, línea gratuita para EE. UU.  
o al 949-598-8821 desde fuera de EE. UU.

Para atención al cliente en Europa, visite [sizzix.co.uk](http://sizzix.co.uk),  
o llame al 08444998181 desde el Reino Unido  
o al +44 (0) 845 345 2277 desde fuera del Reino Unido.  
Hecho en China.



022916

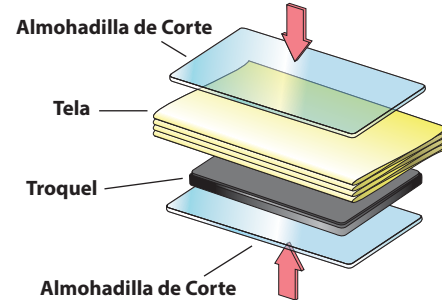
## Instrucciones de Ensamblado



Antes de ensamblar la manija, quite el cobertor del eje y deséchelo. Luego, coloque la manija: deslice la arandela por el tornillo hexagonal e insértelo a través de la manija y dentro del eje. Ajuste el tornillo con la llave provista en el kit de la manija. Ejerza presión sobre el tornillo hasta que se encuentre firmemente sellado.

1

### Cómo utilizar los Troqueles Bigz™



- 1. Coloque un troquel Bigz o Bigz L en la Plataforma de corte con la almohadilla hacia arriba. Coloque la tela encima del troquel (hasta ocho capas, dependiendo del material). Coloque una segunda Plataforma de corte sobre la tela para crear un "sándwich."

Los troqueles Bigz XL y XL 25" requieren la Plataforma de corte extendida y extendida a 25" (se venden por separado).